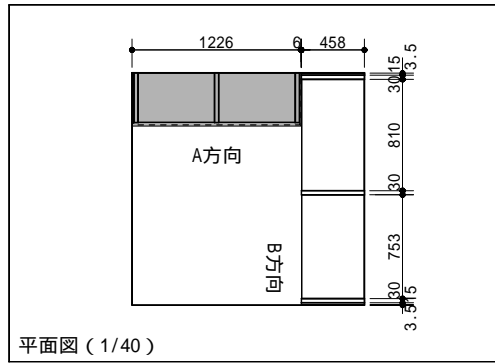
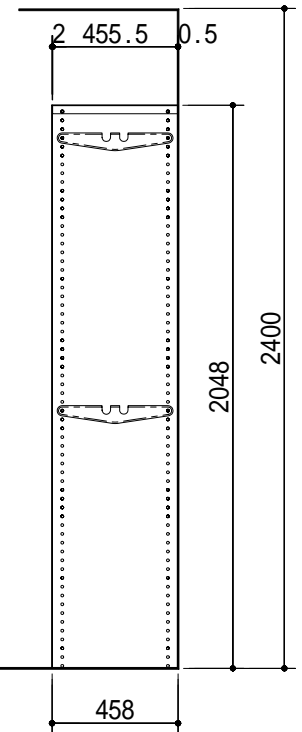
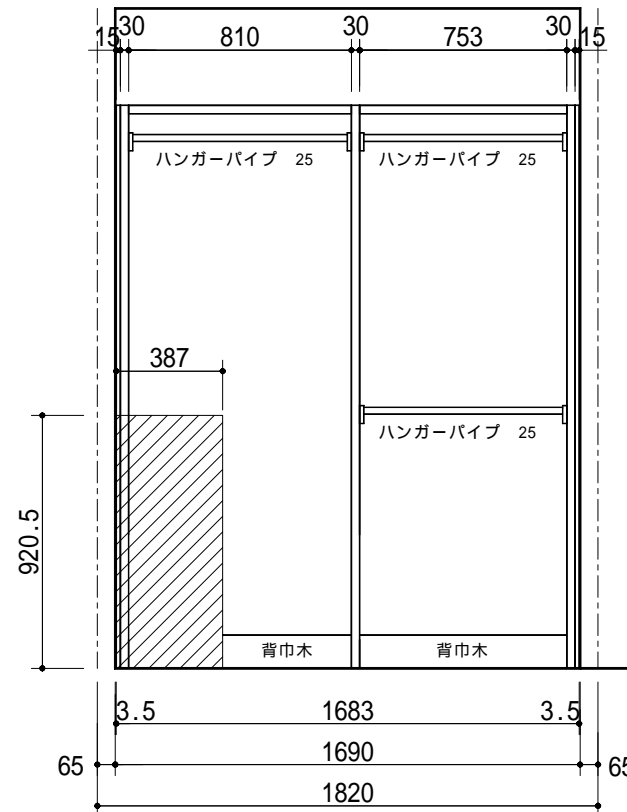
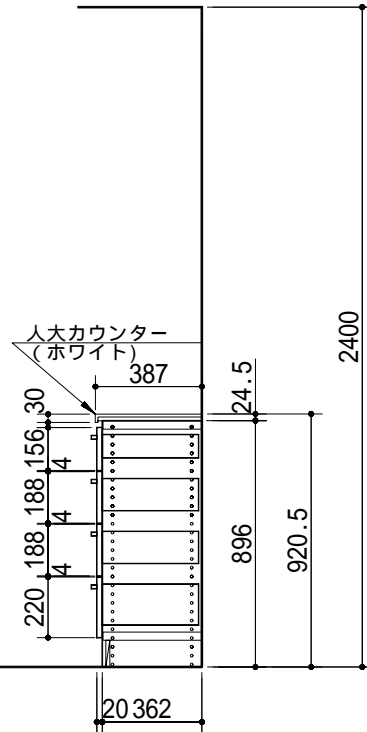
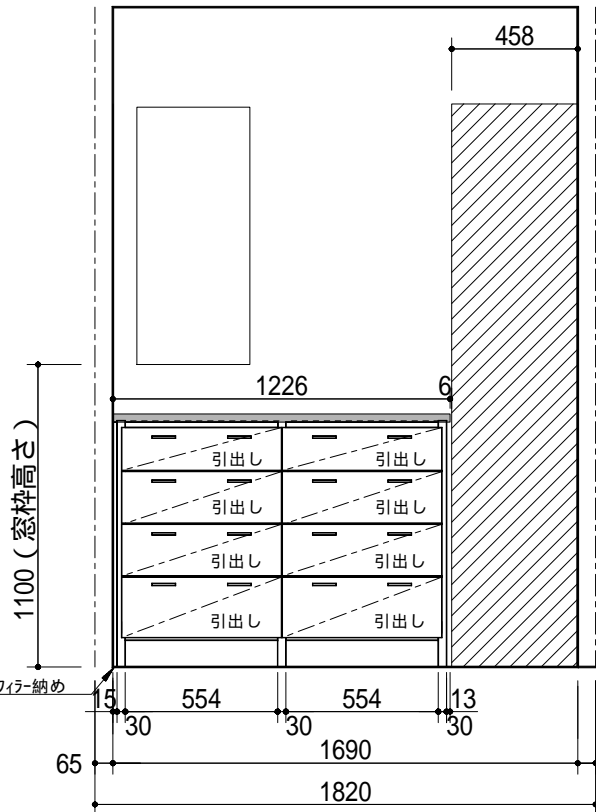
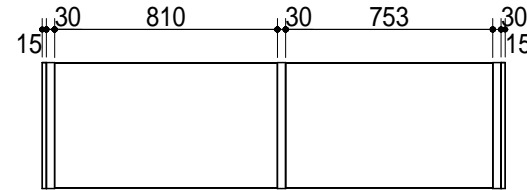


A方向 (D=388)



B方向 (D=458)



アクシス株式会社
大阪市西区南堀江2-13-26 〒550-0015
TEL (06)6536-2030(代) FAX (06)4391-7102

MEMO	ホワイト色

CHECK	

DRAW PROJECT	スタイル・シェルフ 施工例1-2	CODE		NO.	
TITLE	ウォークインクローゼット2	SCALE	1/20	DATE	2006.9.29 2006.10.18 2006.10.25