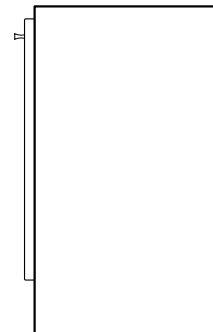
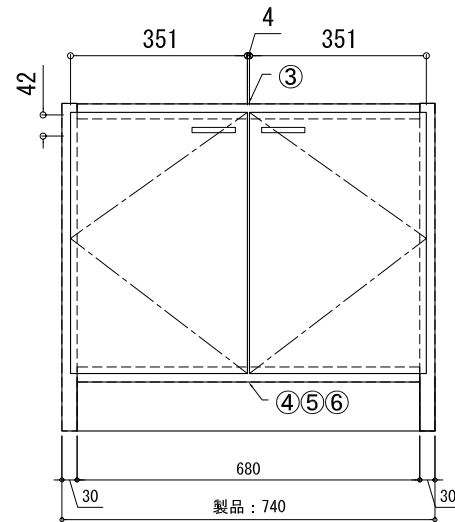
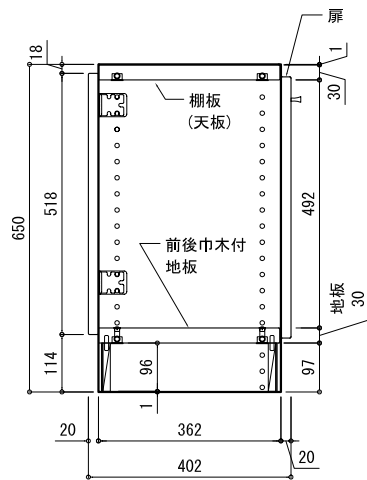
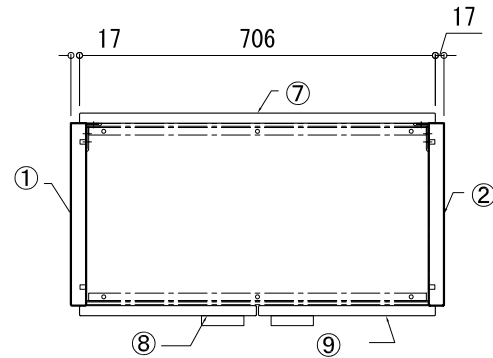


番号	部材	員数	寸法	備考
1	左側板B D04H07F650 (WW)	1	t30 × 362 × 650	
2	右側板B D04H07F650 (WW)	1	t30 × 362 × 650	
3	棚板 D04W07F680 (WW)	1	t30 × 359.5 × 680	
4	前後巾木付地板 D04W07F680 (WW)	1	t30 × 359.5 × 680	
5	地板用巾木 W07F680	2	t15 × 670 × 78	
6	巾木化粧材 W07F680 (WW)	2	t2.5 × 680 × 79	
7	背パネル W07F680H07F518 (WW)	1	t20 × 706 × 518	
8	左扉 W03F351H07F518Lm(WW)	1	t20 × 351 × 518	取手位置上
9	右扉 W03F351H07F518Lm(WW)	1	t20 × 351 × 518	取手位置上



AXIS アクシス株式会社
 550-0015 大阪市西区南堀江2-13-26
 TEL 06-6530-2030 FAX 06-4391-7102

COMMENTS

CHECKED

DRAWN

Project スタイル・シェルフ 施工例3-1

SIZE A4

NO. 2007061202-0

Title

SCALE

DATE

②W740 × H650 × D04 姿図

1:15

作成 2007/6/14
変更