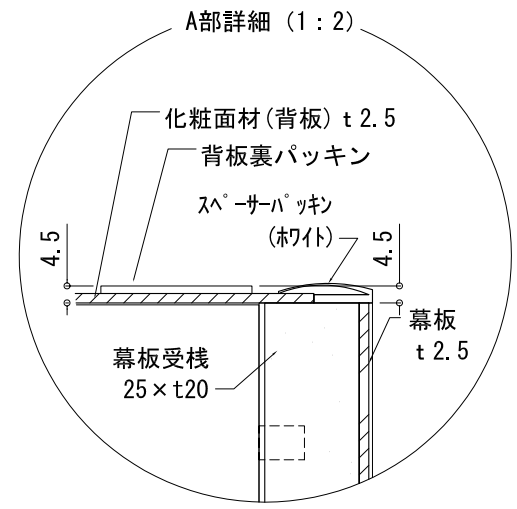


番号	部材	員数	寸法	備考
1	右側板 D04H25F2495 (DD)	1	t30 × 362 × 2495	
2	左側板 D04H25F2495 (DD)	1	t30 × 362 × 2495	
3	仕切板 D04H25F2495 (DD)	3	t30 × 362 × 2495	
4	天板 D04W05 (DD)	4	t30 × 359.5 × 507	コネクタ仕様
5	地板 D04W05 (DD)	4	t30 × 359.5 × 507	前巾木付
6	地板用巾木 W05	4	t15 × 497 × 96	
7	巾木化粧材 W05 (DD)	4	t2.5 × 507 × 97	
8	棚板 D04W05 (DD)	18	t30 × 359.5 × 507	
9	右扉 W05H09Rm (DD)	1	t20 × 533 × 764	取手位置上
10	左扉 W05H09Lm (DD)	1	t20 × 533 × 764	取手位置上
11	引出し D04W05H05 (DD)	2	370 × 533 (481) × 158 (85)	
12	引出し D04W05H06 (DD)	4	370 × 533 (481) × 188 (117)	
13	引出し D04W05H07 (DD)	2	370 × 533 (481) × 220 (149)	
14	幕板受棧(側面)	2	t20 × 25 × 344	
15	幕板受棧(前面)	4	t20 × 25 × 505	
16	幕板(側面) (DD)	2	t2.5 × 347 × 50	片端留切テフ貼り
17	幕板(前面) (DD)	1	t2.5 × 2177 × 50	両端留切テフ貼り
18	化粧面材 W05H25F2495W (DD)	2	t2.5 × 1070 × 2490	幅ダブルサイズ
19	樹脂パッキン	2	L=2000+545	※在庫長さ2000



AXIS アクシス株式会社
 550-0015 大阪市西区南堀江2-13-26
 TEL 06-6530-2030 FAX 06-4391-7102

COMMENTS: 作り付け・巾木付地板・化粧面材背板・樹脂パッキン仕様
 色柄: ダーク

CHECKED
 DRAWN

Project スタイル・シェルフ 施工例5-1
 Title 書棚1 姿図

SIZE A4 NO.
 SCALE 1:20 DATE 作成 2006/10/17 変更