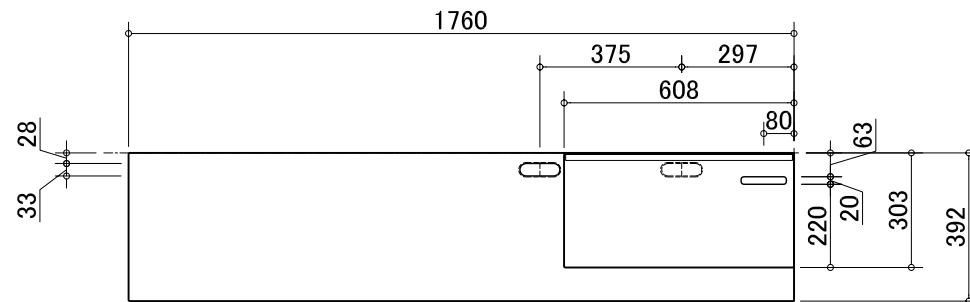
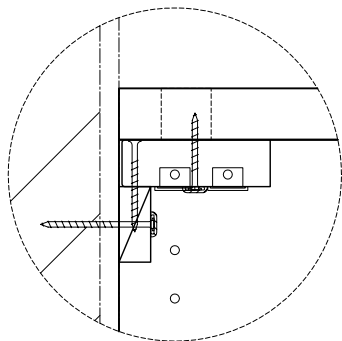


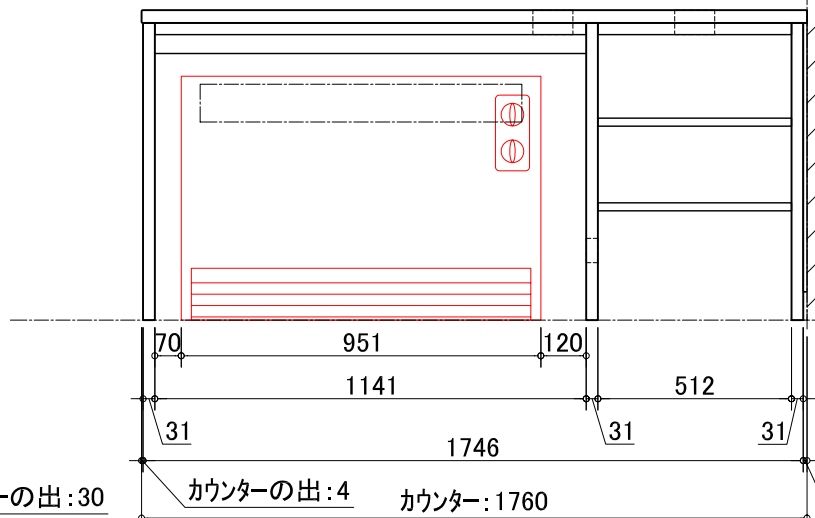
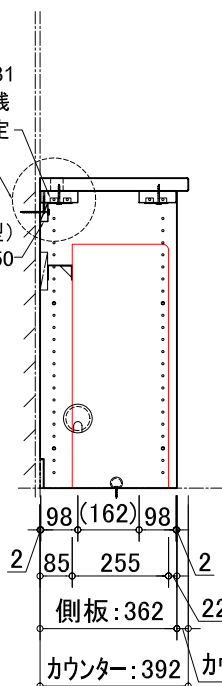
A部詳細(1:5)



側板連結棧 t31
*カウンター・支持棧
ビス固定

A部

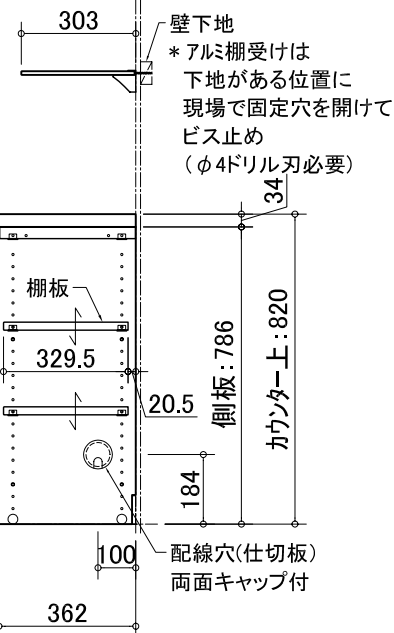
支持棧(薄型)
□21×50



側板
壁固定

サイトフイラー
10

*巾木高さ分カット(工場)



壁下地
*アルミ棚受けは
下地がある位置に
現場で固定穴を開けて
ビス止め
(φ4ドリル刃必要)

AXIS アクシス株式会社
550-0015 大阪市西区南堀江2-13-26
TEL 06-6530-2030 FAX 06-4391-7102

COMMENTS:
側板・仕切板は床面にビス止め

CHECKED

DRAWN

佐藤

Project

スタイル・シェルフ

Title

施工例11 暖吉くん組込カウンター収納

SIZE

A4

NO.

SS76-01-P2

SCALE

1:5

1:20

DATE

作成 2008/11/12

変更 2008/11/15