

## 施工説明書

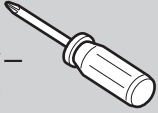
- 作業開始前に、この施工説明書をよくお読みの上、正しく施工してください。
- 同時に本体を組み立てる場合は、本体金物セット梱包に同梱されている、本体施工説明書をあわせてお読みください。

### 施工時のご注意

- 開梱後、取り付け前に部材・部品の数及び損傷等がないかどうかご確認ください。組立後の部品の交換はお受けできない場合があります。
- 付属の部品以外の部品を使用して組み立てないでください。
- 作業は必ず手回しのドライバーで行ってください。組立金具等の破損の原因となりますので、電動ドライバーは使用しないでください。

#### 使用工具

- ⊕ドライバー  
(手回し)



#### 使用工具

ハンマー



### 安全に関するご注意



この絵表示は必ず実行していただく「強制内容」を示します



注意

この表示を無視して誤った取り扱いをされた場合、使用者が傷害を負う可能性が想定される内容、または、物的損害のみの発生が想定される内容を示します。



注意

カスタムパーツ取り付け・取り外しの際はパーツの落下や指はさみ等にご注意ください。



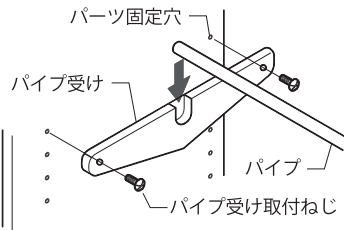
注意

高い位置にパーツを取り付ける際は、脚立等を正しく使用し、転倒や部材の落下にご注意ください。

## 部材・部品の確認と取り付け方法

### ハンガーパイプ / MP2-CH

- 1) パーツ固定穴にパイプ受けを取付ビスで固定してください。
- 2) パイプをパイプ受けにセットしてください。



カチッと音がして  
 しっかりはまったことを  
 確かめてください。

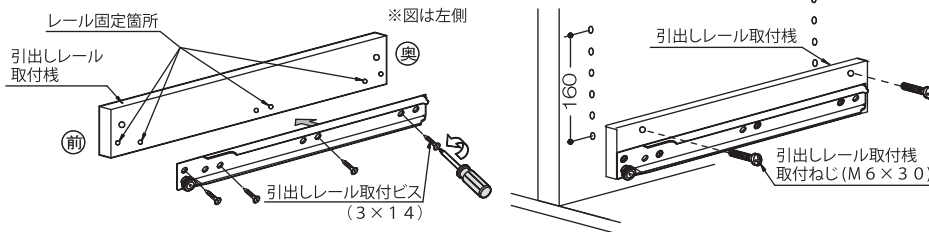
| 部材・部品 | パイプ | パイプ受け | パイプ受け取付ねじ |
|-------|-----|-------|-----------|
| 数     | 1   | 2     | 4         |

金具の締め付けが不十分な場合、  
 収納ユニット本体や収納物の損壊  
 やパイプの落下によるケガの恐れ  
 があり大変危険です。



### 引出し / MP2-CC

- 1) 引出しレールを引き出しレール取付棧に取り付けてください。
- 2) 引き出しレール取付棧を取付ネジで固定してください。



| 部材・部品 | 引出し | 引出しレール取付棧 | 引出しレール |
|-------|-----|-----------|--------|
| 数     | 1   | 2         | 2      |

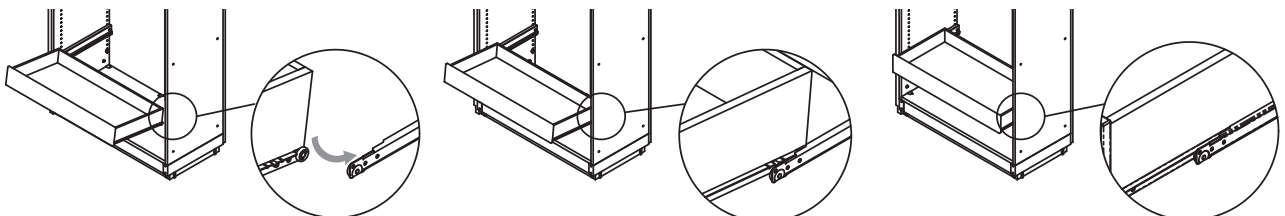
| 部材・部品 | 引出しレール取付ビス<br>タッピングビス 3×14 | 引出しレール取付ねじ<br>なべ小ねじ M6×30 |
|-------|----------------------------|---------------------------|
| 数     | 8                          | 4                         |

金具の締め付けが不十分な場合、  
 収納ユニット本体や収納物の損壊  
 やパイプの落下によるケガの恐れ  
 があり大変危険です。



- 3) 下図のように引出しを取り付けてください。

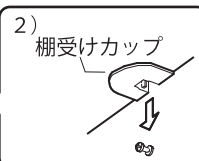
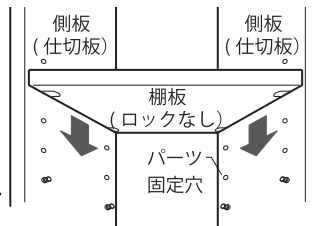
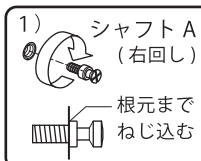
斜めに持ち上げながらコマの上をすべらせ、ガイドレールに沿って押入れます。



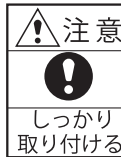
## 棚板 (ロックなし) / MP2-CB

- 1) パーツ固定穴にシャフト A を取り付けてください。
- 2) 棚受けカップがシャフト A にはまるように棚板をのせてください。

|       |        |
|-------|--------|
| 部材・部品 | シャフト A |
| 数     | 4      |



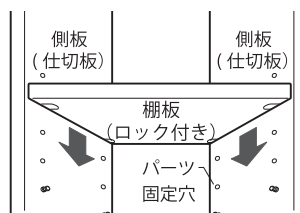
金具の締め付けが不十分な場合、収納ユニット本体や収納物の損壊やパイプの落下によるケガの恐れがあり大変危険です。



## 棚板 (ロック付き) / MP2-CA

### 取り付け方法

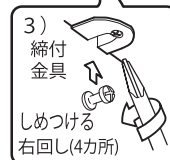
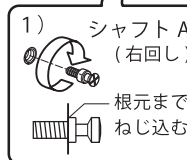
- 1) お好みの高さのパーツ固定穴にシャフト A をドライバーで締め付けます。
- 2) シャフト A の上方から棚板を差し込みますすぐ下ろします。
- 3) 棚板裏面の締付金具にシャフト A がしっかり差し込まれたことを確認した後、締付金具をドライバーで締め付けて固定します。
- 4) 締付金具カバーを取り付けてください。



|       |        |
|-------|--------|
| 部材・部品 | シャフト A |
| 数     | 4      |

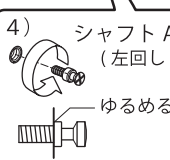
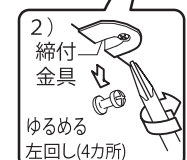
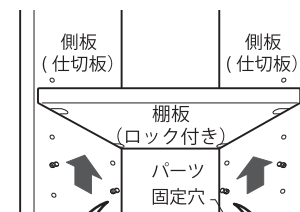


※ 金具の締め付けが不十分な場合、収納物の損害、棚板の落下によるケガの恐れがあり、大変危険です。



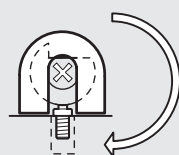
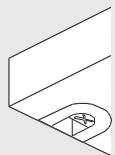
### 取り外し方法

- 1) カバーをはずす
- 2) 棚板裏面の締め付け金具で、側板に取り付けたシャフト A の頭部を締めつけて固定しています。
- 3) ⊕ドライバーで締め付け金具を緩めることで、棚板を取り外すことができます。
- 4) 上方向にまっすぐ棚板を押し上げて棚板を外します。
- 5) シャフト A をドライバーでゆるめて外します。



### Point

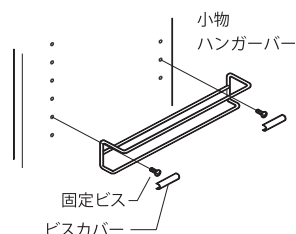
締め付け金具は内部に金属の円盤が入っており、締め付けを緩めると、円盤の切り欠きがシャフトが入りする U 字部の開口部と平行になっているときが外れる状態です。



※ 外れにくい場合は、締め付け金具内部金属円盤の向きをご確認ください。  
※ 緩めすぎて外れにくくなる場合がございます。  
※ どうしても外れない場合、ドライバーが回らない場合は無理せず弊社までご相談ください。

## 小物ハンガーバー / MP2-CM

- 1) 好みの高さのパーツ固定穴に小物ハンガーバーを固定ビスで取り付けてください。
- 2) ビスカバーをはめ込んでください。



|       |          |             |       |
|-------|----------|-------------|-------|
| 部材・部品 | 小物ハンガーバー | 固定ビス        | ビスカバー |
| 数     | 1        | なべ小ねじ M6×10 | 2     |

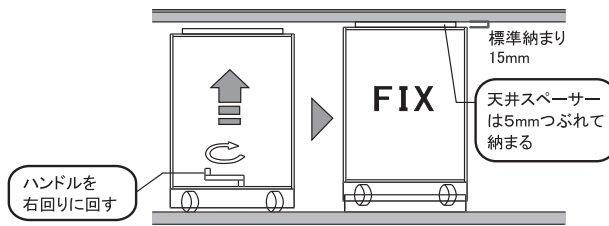
金具の締め付けが不十分な場合、収納ユニット本体や収納物の損壊やパイプの落下によるケガの恐れがあり大変危険です。



## フラップカウンター / MP2-CF

はじめに

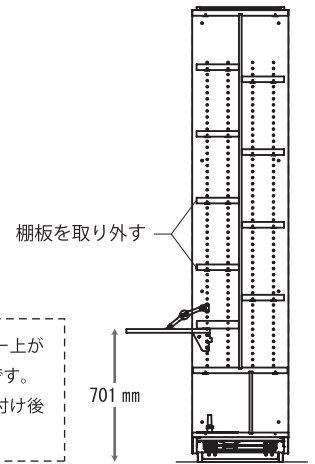
- ① フラップカウンターの取り付け中に収納ユニット本体が動いてしまわないように本体を固定状態にしておいてください。



- ② フラップカウンター取り付けの作業をしやすくするため棚板を2か所取り外しておいてください。(右図参照)

※棚板の外し方は、本紙裏面『棚板（ロック付き）取り外し方』をご参照ください。

取り付け位置はカウンター上が701mmになるような設計です。ビス固定するため、取り付け後の高さ変更はできません。



### 手順1 カウンターの取り付け準備

- 1) 本体の側板に、カウンターを取り付けるためのねじをセットします。(図1参照)

固定棚板上から4番目と5番目のパーツ固定穴に「カウンター受け金具取付ねじ」を取り付けてください。

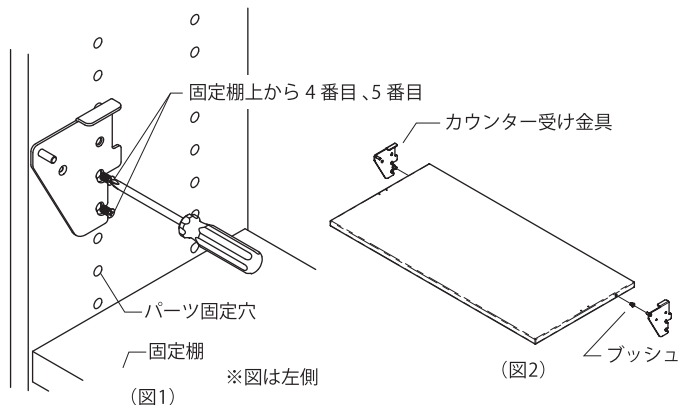
カウンターを前方から差し込むように取り付けるため、「カウンター受け金具」を抜き差ししながら、差し込める程度ゆるめておきます。

- 2) カウンターに金具を取り付けます。(図2参照)

「ブッシュ」はハンマーなどで軽くたたいて圧入します。

先程の「ブッシュ」に、「カウンター受け金具」を差し込みます。金具の向きに注意してセットしてください。

| 部材・部品 | カウンター受け金具取付ねじ | カウンター受け金具 | ブッシュ |
|-------|---------------|-----------|------|
|       | 皿小ねじ M6×10    |           |      |
| 数     | 6             | 1セット      | 2    |



### 手順2 カウンターの取り付け

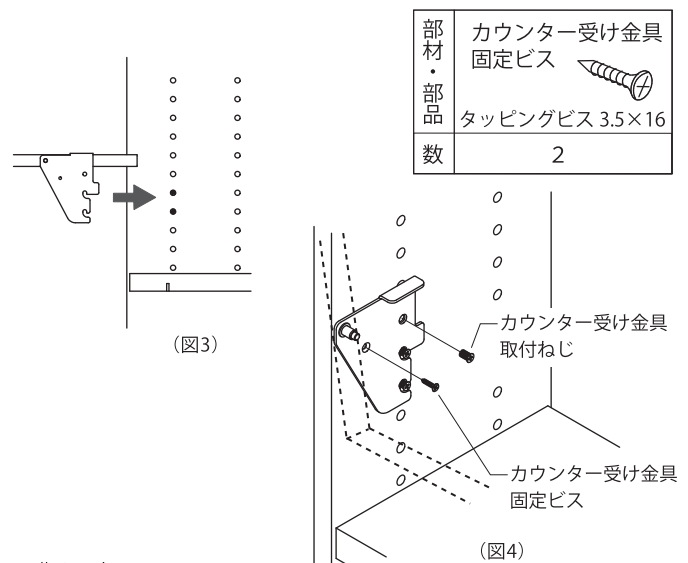
- 1) 手順1で取り付けしたねじに、「カウンター受け金具」をセットします。

金具に遊びがありますので、そのまま固定するとカウンターの自重で下がった状態になります。金具を上後ろ方向に押しよ、カウンターを持ち上げるように固定してください。(図3参照)

- 2) カウンターの位置が決まったら、「カウンター受け金具取付ねじ」と「カウンター受け金具固定ビス」で「カウンター受け金具」を固定してください。(図4参照)

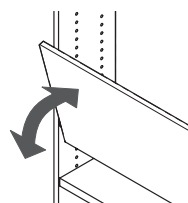
※「カウンター受け金具固定ビス」を付ける際は下孔をあけてからのビス固定を推奨します。

作業しにくい場合はカウンターを開いて、カウンター下からアプローチしてください。



| 部材・部品 | カウンター受け金具固定ビス  |
|-------|----------------|
|       | タッピングビス 3.5×16 |
| 数     | 2              |

- 3) ゆっくり開閉しながら、不具合がないか確認してください。

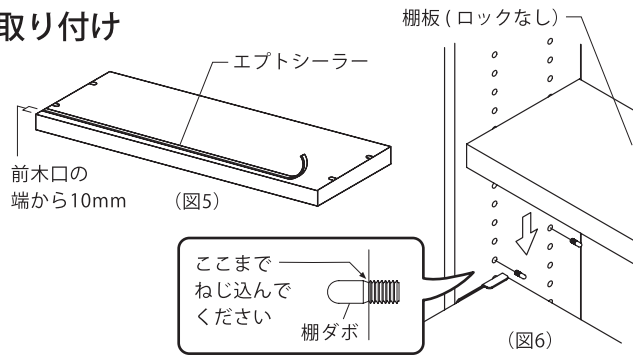


金具の締め付けが不十分な場合、収納ユニット本体や収納物の損壊によるケガの恐れがあり大変危険です。



### 手順3 棚板（ロックなし）の取り付け

- 1) 棚板裏にエプトシーラーを貼付けてください。(図5参照)
- 2) カウンター直ぐ上のパーツ固定穴に「棚ダボ」を取り付けてください。(図6参照)
- 3) 棚板裏の棚受け位置に「棚ダボ」がはまるように棚板をのせてください。



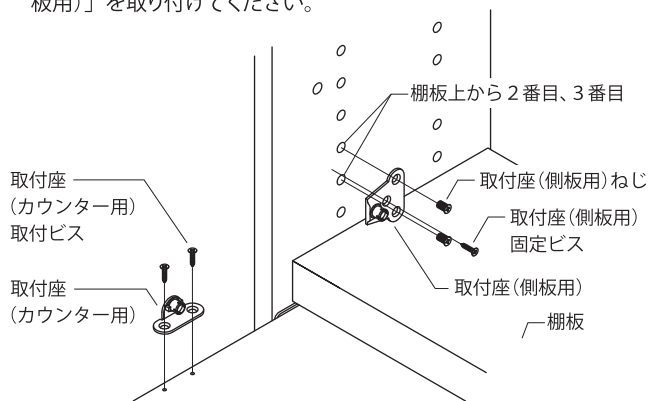
|       |         |
|-------|---------|
| 部材・部品 | エプトシーラー |
| 数     | 1       |
| 部材・部品 | 棚ダボ     |
| 数     | 4       |

### 手順4 フラップステーの取り付け

- 1) フラップステーの「取付座」を取り付けてください。

カウンターの取付穴に「取付座（カウンター用）」を取り付けてください。

側板のパーツ固定穴、棚板上から2番目と3番目に「取付座（側板用）」を取り付けてください。



|       |                                       |             |         |
|-------|---------------------------------------|-------------|---------|
| 部材・部品 | 取付座(カウンター用)<br>取付ビス<br>タッピングビス 3.5×16 | 取付座(カウンター用) | フラップステー |
| 数     | 4                                     | 2           | 2       |
| 部材・部品 | 取付座(側板用)<br>取付ねじ<br>皿小ねじ M6×10        | 取付座(側板用)    | 調整用レンチ  |
| 数     | 4                                     | 2           | 1       |
| 部材・部品 | 取付座(側板用)<br>固定ビス<br>タッピングビス 3.5×16    |             |         |
| 数     | 2                                     |             |         |

金具の締め付けが不十分な場合、収納ユニット本体や収納物の損壊によるケガの恐れがあり大変危険です。

**注意**

！

しっかり締める

- 2) 「フラップステー」を取り付けてください。

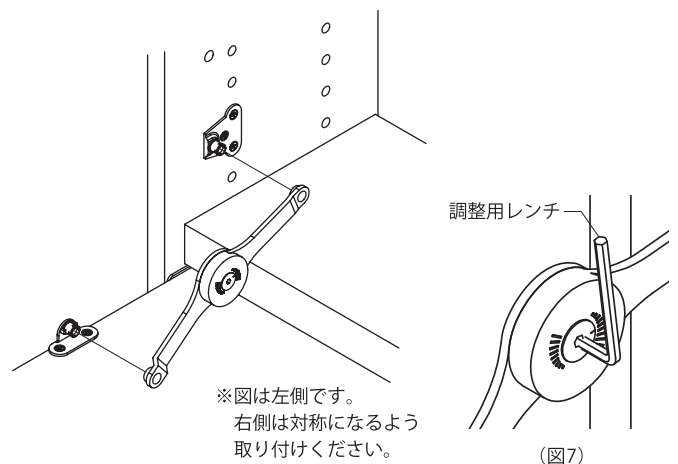
右図を参考に、向きに注意して「フラップステー」を「取付座」へ押し込んでください。

- 3) ゆっくり開閉しながら、不具合がないか確認してください。

必要に応じて「調整用レンチ」でトルク調整をしてください。(図7参照)

**【開閉スピードの調整】**

時計回り→遅く 反時計回り→早く  
※調整は左右均等に行ってください。



※図は左側です。  
右側は対称になるよう  
取り付けください。

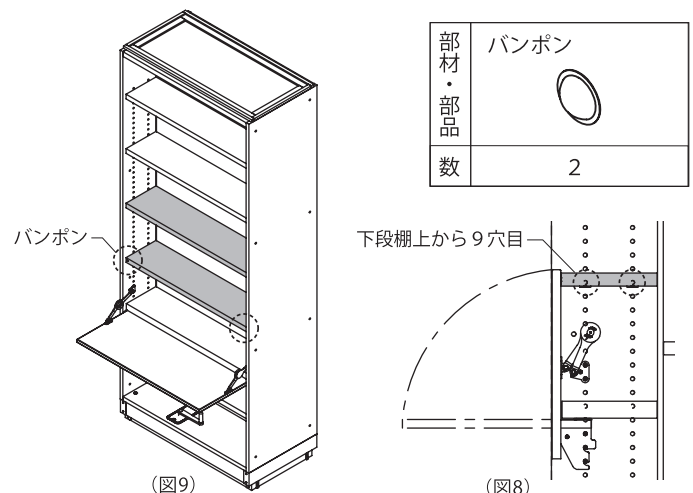
### 手順5 棚板（ロック付き）の取り付け

- 1) はじめに取り外した棚板（ロック付き）を『カウンターの戸あたり』、『開閉時の手かけ』となるように下段棚板上から9穴目の位置に取り付けてください。(図8参照)

※棚板の取り付け方法は本紙裏面をご参照ください。

- 2) 棚板の前木口に「バンポン」を取り付けてください。(図9参照)

- 3) はじめに取り外したもう1枚の棚板をお好みの位置へ取り付けください。



|       |      |
|-------|------|
| 部材・部品 | バンポン |
| 数     | 2    |