

可動
間仕切
収納

スタンダードタイプ

Move!

ce-fit

MOVE PARTITION

Thinking about the future

We at Axis answer that question with “movable partition storage” that can flexibly respond to changes in lifestyle in the future, thinking about the future of the family.

INDEX

03 CONCEPT

コンセプト

05 STAGE

成長に合わせた間取りの変化

07 FUNCTION

機能と特長

09 PARTS & DESIGN

パーツ&デザイン

11 VARIATION

バリエーション

13 製品寸法／納まり参考図

15 間取り別 部屋の分け方

16 材料仕様・耐荷重

17 設計上のご注意

19 よくあるご質問

21 ご注文方法







成長する家族の 未来を想う。

変化の早いこの時代、住まいづくりに

求められるのはどんなことでしょうか。

わたしたちアクシスは、ご家族様の未来を想い

これからのライフスタイルの変化に柔軟に対応できる

「動かせる間仕切り収納」でその問いに答えます。

「可動間仕切り収納」であれば、

簡単に動かして空間レイアウトが思いのまま。

子どもが小さい時は大きい一部屋に、

大きくなったら二部屋に分割したり、

新しい趣味ができたならそれを楽しむ部屋にしてみたり。

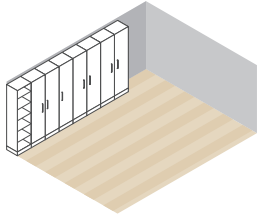
住まいや家族の未来を想って選ぶ ——

これが「可動間仕切り収納」です。

ライフスタイルに合わせた 3 STYLE

STYLE 01

オープンな
ワンルームとして

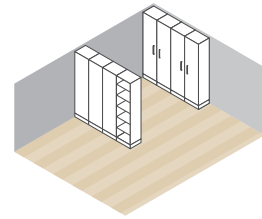


製品を壁際に寄せて配置。一部屋を広く使い、余裕のある寝室として。ダブルシェルフにお気に入りのアイテムを置き、インテリアを演出できます。



STYLE 02

ゆるやかに仕切り
2wayの部屋として

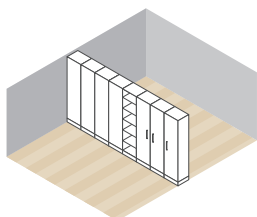


寝室と書斎を緩やかに仕切る配置。片側はベッドを置いて寝室として、もう片側はフラップカウンターを使用して、リモートワーク用のデスクとしても。



STYLE 03

完全に間仕切られた
2つの部屋として



のめりこむ趣味ができれば、部屋を分割するように配置し、完全に間仕切られた2部屋へ。コレクションを持ち込んで、秘密基地のように活用することも。





成長する家族に合わせて、間取りが自由

たとえば個室が必要な時期が、意外に短い子ども部屋。広々としたワンルーム+「可動間仕切収納」で、子どもの早い成長に合わせてさまざまに変化させ、空間を活用できます。

可動間仕切収納で自由に間取りを変えて、今も未来も、ずっと心地よい住まいを実現しましょう。

STAGE

1

子育て夫婦の寝室



▶ 子どもが産まれたばかりの頃は、広いワンルームに夫婦二人のベッドと子どものベビーベッドを並べてゆとりある寝室に。

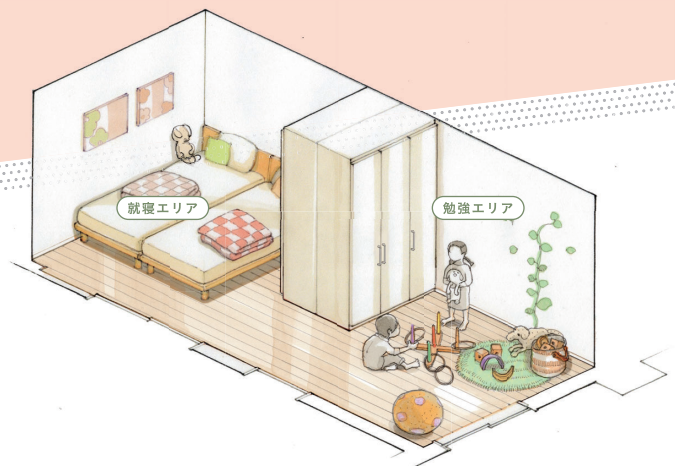
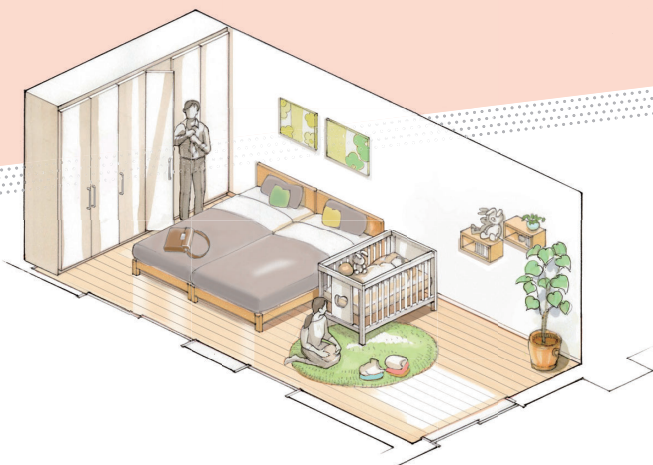
STAGE

2

子どもたちの共同部屋



▶ 小学生の低学年までなら、部屋の真ん中を半分仕切り、勉強エリアと就寝エリアに分けて、遊びも勉強もきょうだい一緒に。



自在

STAGE

3

それぞれの独立した部屋



▶ 10代になるとひとりの時間も大切になるので、独立した個室に完全に間仕切り、自分と向き合える時間をもてる空間に。

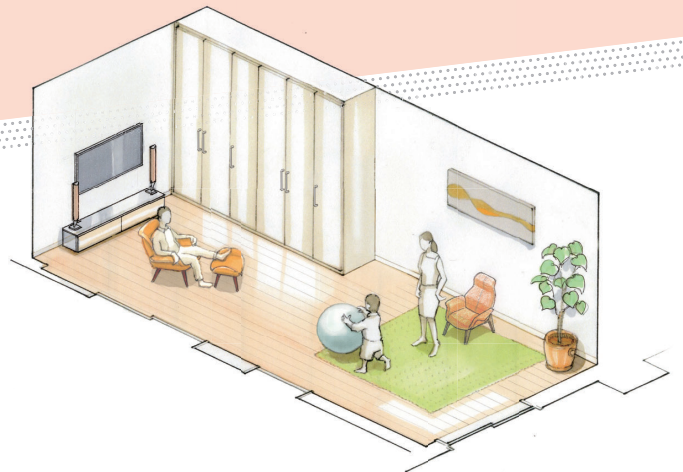
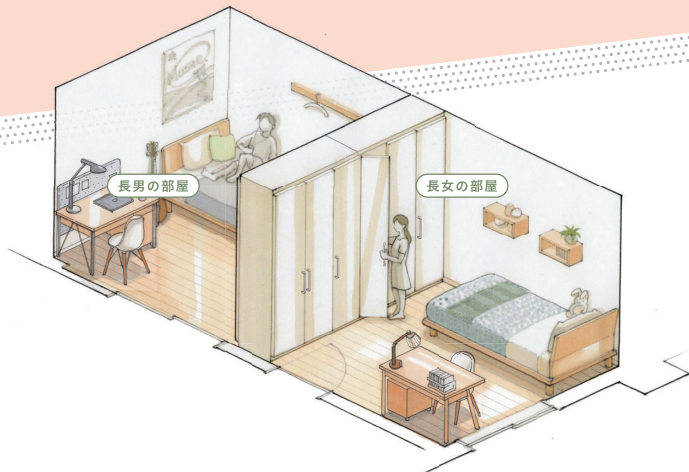
STAGE

4

夫婦のワンルーム空間



▶ 子どもが全員独立したら、夫婦の時間を充実させる生活がスタート。子ども部屋は趣味やくつろぎ、時には訪れた孫の遊び場に。



機能と特長

あらゆる場面を想定した充実の機能性で
ストレスフリーな毎日を支えます。

らくらく
移動

ハンドル操作ひとつでかんたんに
ご家族だけで動かします



ご家族だけで動かせるから、毎日の生活に合わせて
お部屋のレイアウトを簡単に換えられます。小回
りのきく自在キャスターだから、向きを変えるのも
ラクラク。軽く押すだけで動かせます。

移動の様子は
WEBで公開中!

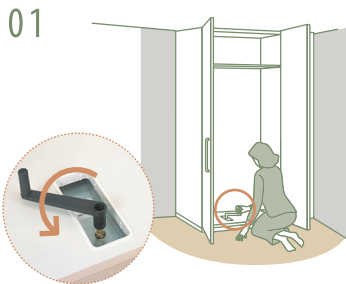


QRコードから
アクセスください

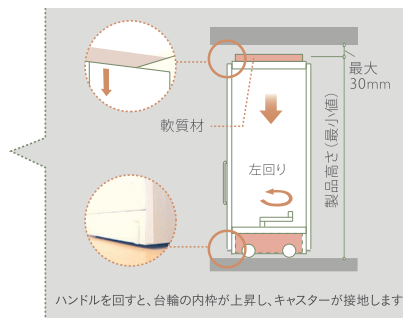


移動するとき

昇降ハンドルを回すと本体が下がってキャスターが接地し、軽く押すだけで思った場所に移動することができます。



ハンドルを回して固定を解除



ハンドルを回すと、台輪の内枠が上昇し、キャスターが接地します

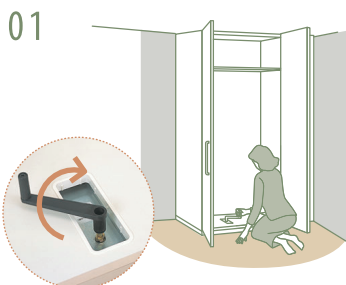
02



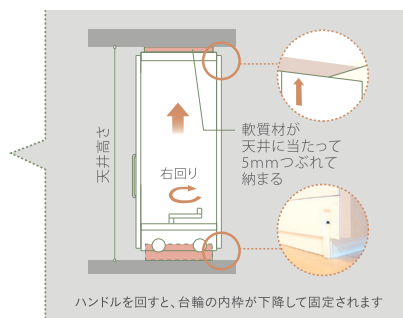
2名以上でゆっくり移動

固定するとき

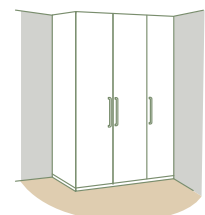
昇降ハンドルを回すと本体が上がって天井に突っ張り、間仕切り壁のようにしっかり固定されます。



ハンドルを回して固定



02



完了!

⚠ 移動の際ご注意ください

※キャスターによる床板の傷防止のため、本体の移動は必ず収納物をいったん本体の外に出してから行ってください。
※本体同士を連結している場合は連結金具を外して1台ずつ動かしてください。※事故防止のため大人2名以上での作業をおすすめします。

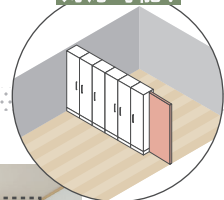
しっかり
固定

幅と高さが1mm単位のオーダーメイドなので
お部屋にぴったり納まります

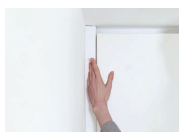


収納スペースとして空間をムダなく活用し、お部屋をスッキリとした印象に。また天井と床でしっかり突っ張るので、地震による転倒や大きな移動の心配もありません。

リフォームにも
対応可能!



ドア間や窓間が狭い場合でも「袖壁パネル」を使えば、壁工事なしで部屋を完全に分けることができます。詳しくはP15をご覧ください。



壁に寄せて納める際はオプションのサイドスペーサーをご使用ください。詳しくは、P18「設計上のご注意」住宅構造・設備・設置計画の項目IIをご覧ください。

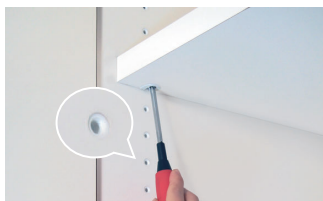
ずっと
使える

収納パーツの変更が自由自在。
その時々のお生活にフィット。

本体注文後何年たっても追加オーダーやパーツの交換ができるから、レイアウトの変更も自由自在。取付穴は32mm間隔で、収納の高さやパーツを自由にアレンジできます。家族構成やライフスタイルに合わせて、暮らしにフィットしたお部屋を楽しめます。



お子様の身長に合わせてパーツを移動することも可能です。



ドライバーでパーツの組み替えができます。樹脂製インサートナットの取付穴は変形や破損しにくい仕様です。



カスタムパーツ

OPTIONS



棚板



ハンガーパイプ



引出し^{※1}



小物ハンガーバー

※1 引出し: 写真は棚板1段+引出し2段。最上段の上に棚板が1段必要です。

フラップカウンター (ダブルシェルフ用パーツ)



ダブルシェルフに追加することで、デスク使いも可能に。リビングサイドでのちょっとした書き物や、メイクやネイルなどを楽しんだり、またリモートワークにも活躍します。

カラー

SELECT

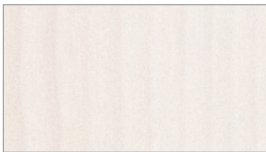
扉カラー



クリアホワイト(単色)

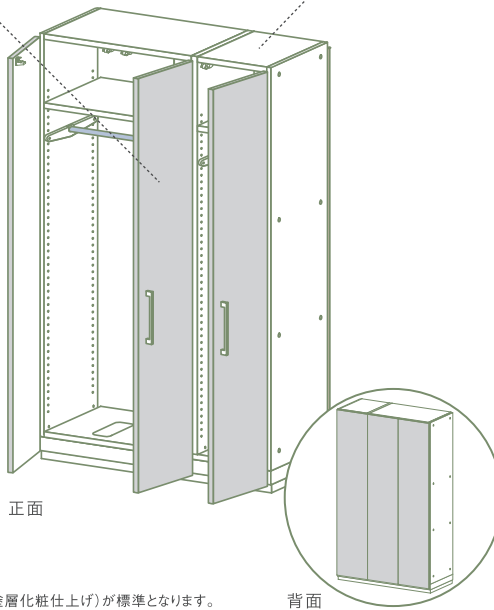
扉と背面のFIXパネルは、お手入れカンタンな樹脂化粧シート貼りです。軽くて丈夫なフラッシュパネル。シンプルなデザインに仕上げました。

有償オプション



コンフォールライト(木目柄)

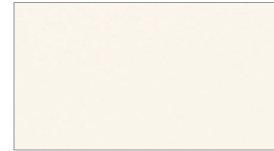
※本体内部・外側、ダブルシェルフ本体はクリアホワイト色(ダイレクト塗層化粧仕上げ)が標準となります。
※写真と実際の製品は多少色味が異なる場合がございます。ご注文前にサンプル板等でご確認ください。



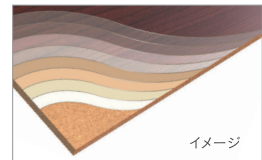
正面

背面

本体カラー



クリアホワイト(単色)



イメージ

ダイレクト塗層

水性塗料をパネル基材のMDFに8~9層塗り重ねた、オリジナルの化粧仕上げです。傷に強く、きれいが長持ちするのが特徴です。

取手

SELECT

どなたにもお使いいただきやすい長型の標準取手と、シャープな角型の取手の2種類からお選びいただけます。



標準品

丸型取手(P=300)



無償オプション

角型取手(P=150)

シンプルなデザインで高性能かつ高耐久な標準パーツ



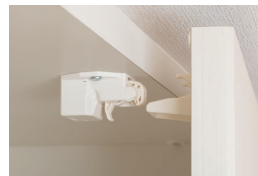
ジャッキアップハンドル

本体を動かす時に使います。内部に収納し、紛失する心配がありません。



スライドヒンジ

blum社製の高性能スライドヒンジ。ワンタッチタイプで扉の着脱も簡単。



センサー式耐震ロック

震度5弱以上の揺れを感知している間だけ、扉の開閉をロックします。



棚板とハンガーパイプ

棚・パイプセットは扉を開くごとに棚板1枚とハンガーパイプ1本を標準装備。

バリエーション

暮らしに最適な空間を作ることができるよう
バリエーションをご用意しています。



棚・パイプセット



棚セット



ダブルシェルフ

<本体>幅・高さ寸法はミリ単位受注生産です。

		棚・パイプセット		
姿図				
品番		MP2-H1005	MP2-H1505	MP2-H2005
製品幅(mm)		700~960	961~1400	1401~1900
天井高さ(mm)		1900~2600		
奥行(mm)		560		
オプション	A 扉なし	○	○	○
	H ハンガーパイプなし	○	○	○
	G 本体連結穴追加	○	○	○

		棚セット	ダブルシェルフ	納め材	
				袖壁パネル	サイドスペーサーセット
姿図					
品番		MP2-S1005	MP2-W1005	MP2-LE	MP2-LS
製品幅(mm)		700~960	700~960	200~900	38
天井高さ(mm)		1900~2600		1900~2535	2610
奥行(mm)		560	508	508	
オプション	A 扉なし	○	—	壁工事をしなくても袖壁納まりにできる部材です。	壁との隙間を埋めるための納め材です。(標準W38片側分)
	H ハンガーパイプなし	—	—		
	G 本体連結穴追加	○	○		

<納め材>サイドスペーサーはオプションとなります。

オプション

- A 扉なし** 扉なしでお届けするマイナスオプションです
- H ハンガーパイプなし** ハンガーパイプなしのマイナスオプションです
- G 本体連結穴追加** 袖壁納まりの時、サイドスペーサーを側板中央に連結できるように穴を追加します。

デコラティブ廻縁の場合

調整パネルとサイドスペーサーセット幅広を組み合わせてお使いください。

調整パネル

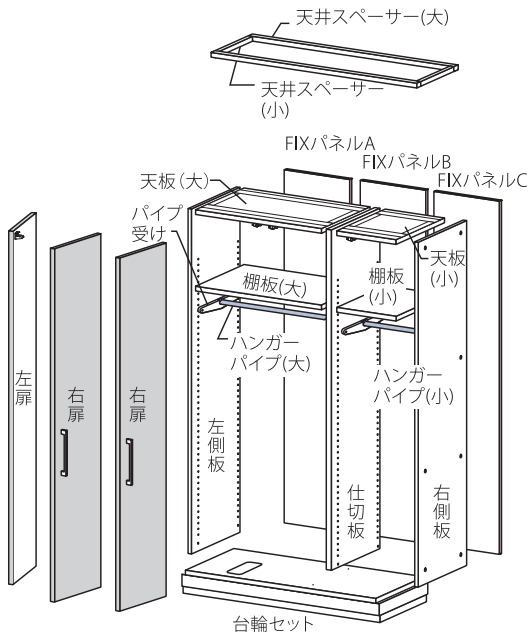
サイドスペーサーセット幅広 W47(設計寸法:45)

廻縁の出 48mm以内
廻縁の高さ 50mm以内

製品構成図

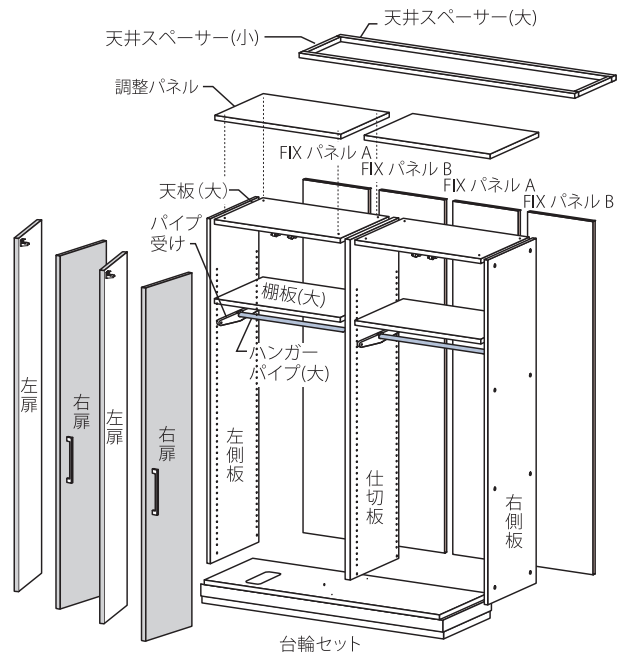
棚・パイプセット

MP2-H1505



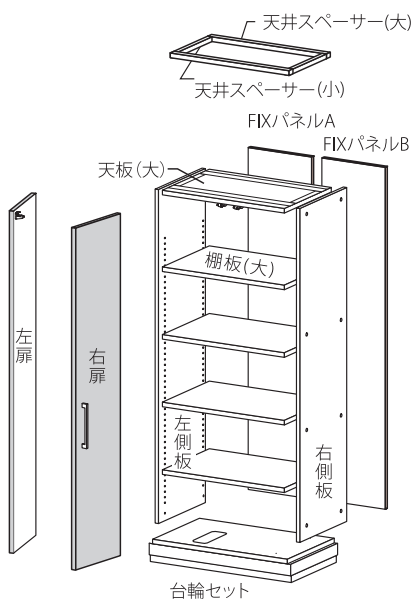
棚・パイプセット 調整パネル付

MP2-HB2005



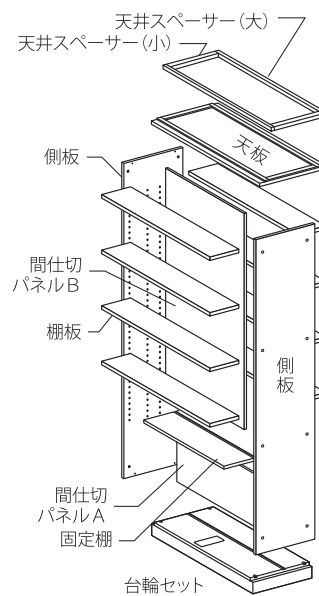
棚セット

MP2-S1005



ダブルシェルフ

MP2-W1005

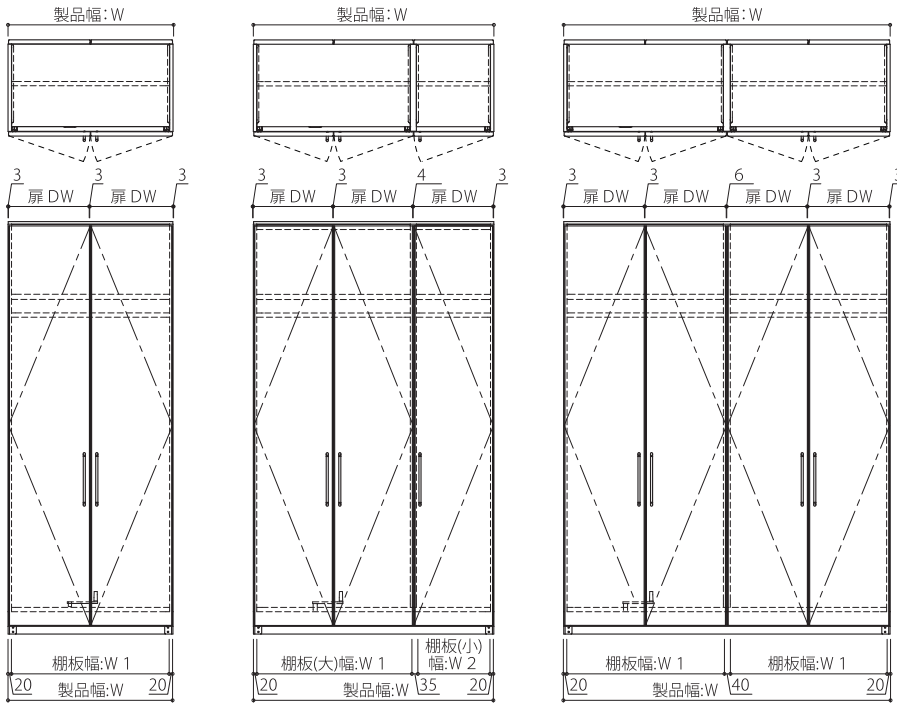


製品寸法 / 納まり参考図

製品の具体的な寸法や、導入時の参考図、耐荷重などの詳細情報を掲載しています。

製品寸法図

棚・パイプセット

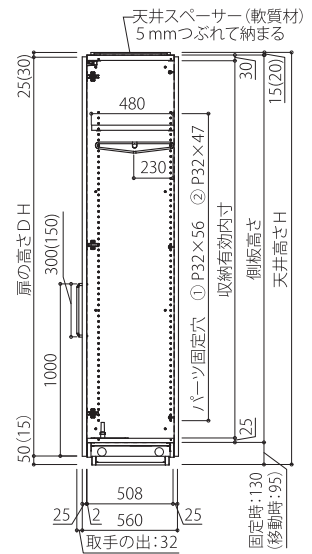


MP2-H1005

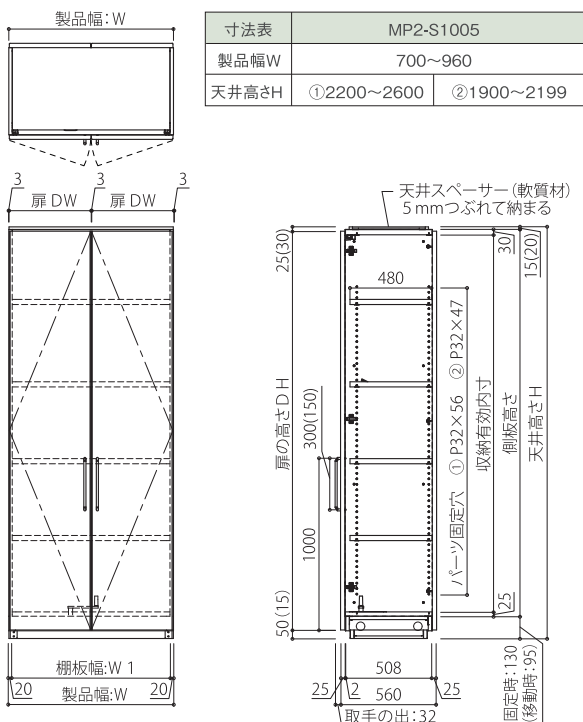
MP2-H1505

MP2-H2005

寸法表	MP2-H1005	MP2-H1505	MP2-H2005
製品幅W	700~960	961~1400	1401~1900
天井高さH	①2200~2600	②1900~2199	



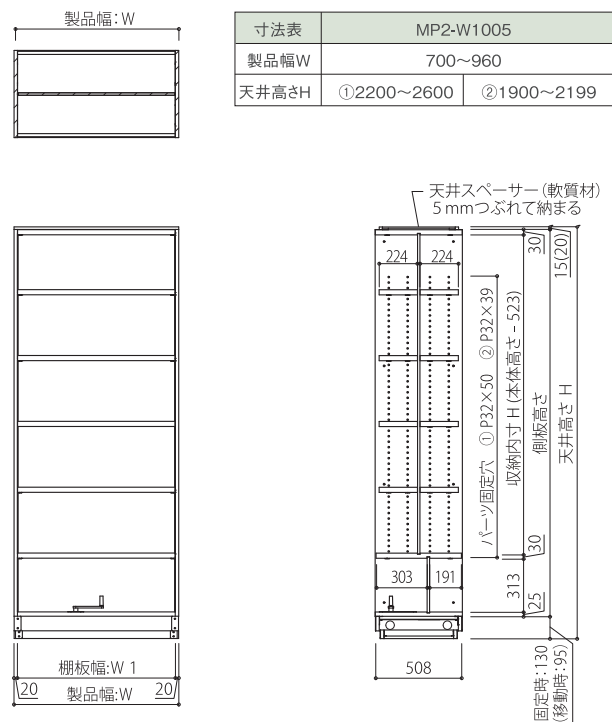
棚セット



MP2-S1005

寸法表	MP2-S1005
製品幅W	700~960
天井高さH	①2200~2600 ②1900~2199

ダブルシェルフ

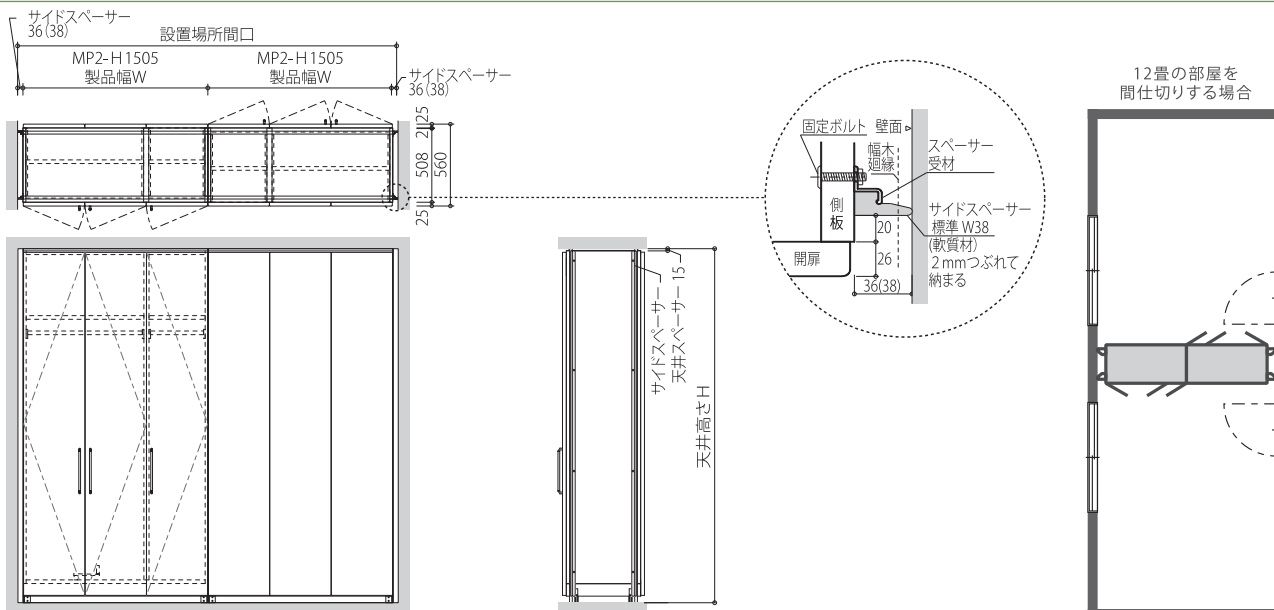


MP2-W1005

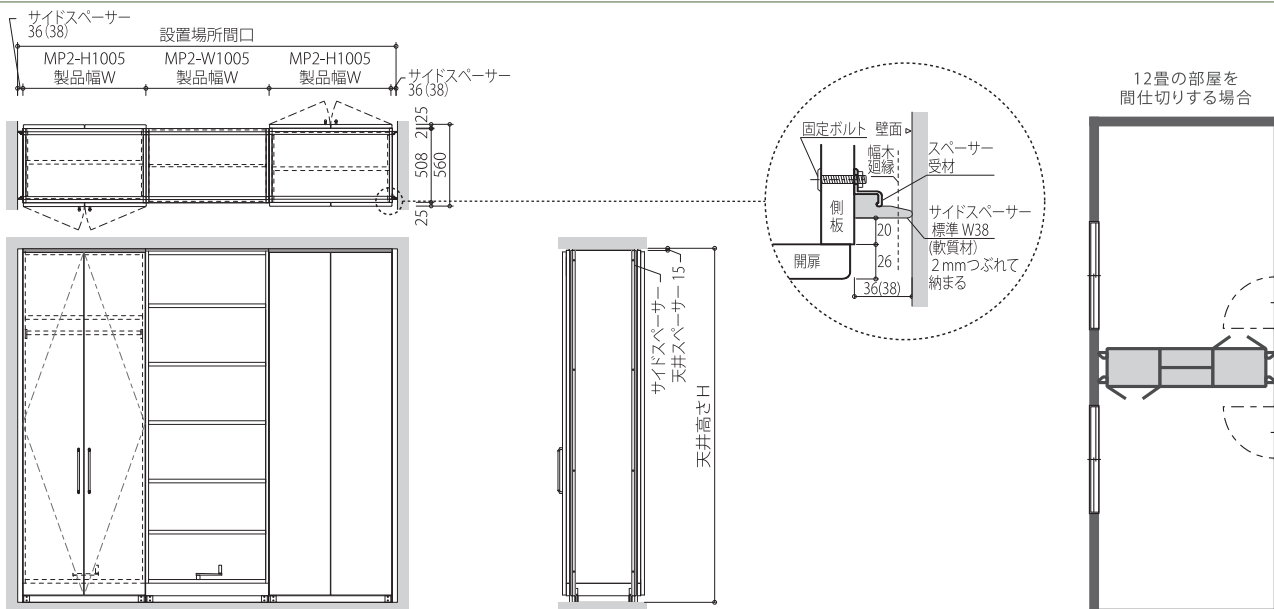
寸法表	MP2-W1005
製品幅W	700~960
天井高さH	①2200~2600 ②1900~2199

納まり参考図

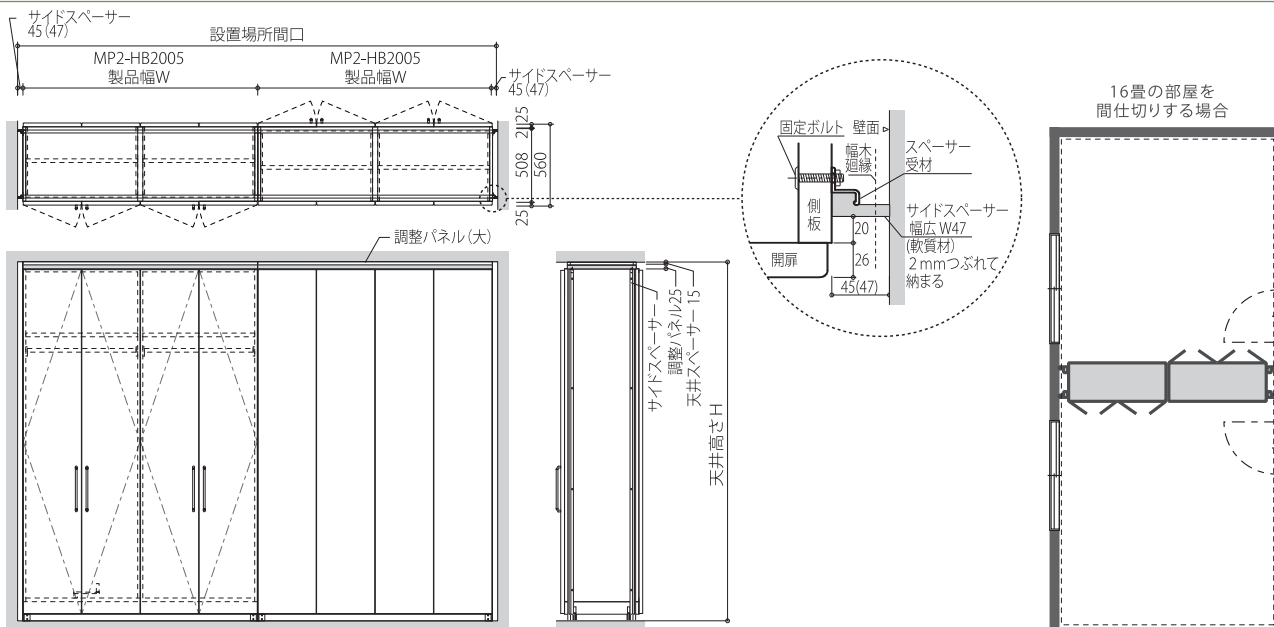
完全間仕切り 3枚扉×2台の場合



完全間仕切り 2枚扉×2台とダブルシェルフの場合



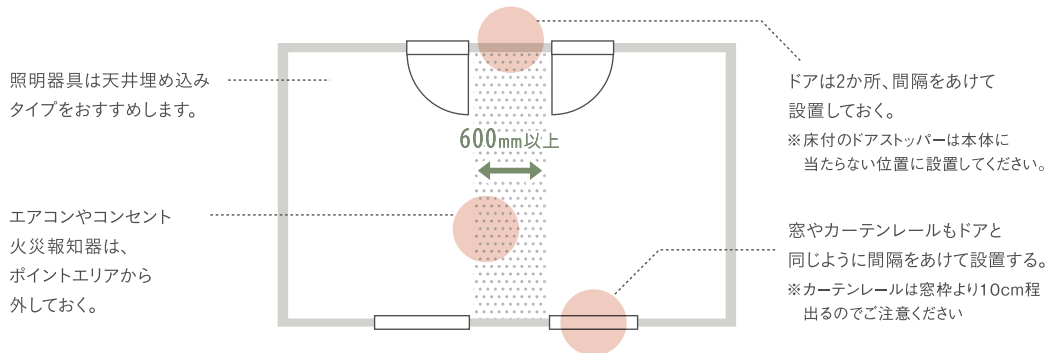
完全間仕切り 4枚扉×2台の場合(調整パネル+サイドスペーサー幅広付き)



間取り別 部屋の分け方

本製品の特性上、扉の位置等導入に適した建具の位置がございます。下記を参考にご検討ください。

間仕切りしやすい間取り

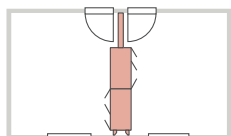


ドアの間隔が取れないときは

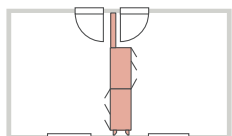
① 袖壁パネルで納める <MP2-LE>

袖壁パネルを追加することで、完全に部屋を分けることが可能です。

袖壁パネル納め①



袖壁パネル納め②

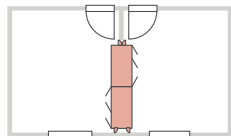


ドア間や窓間が狭い場合も、壁工事せずに部屋を完全に分けることができます。

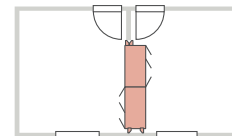
② 袖壁(建築壁)を設けて設置する

袖壁(建築壁)に合わせてサイドスペーサーを重ねて設置することで部屋を分けることが可能です。

袖壁納め①



袖壁納め②



「オプションG」採用で、袖壁に対して収納をセンターに配置可能。

標準仕様で納める場合、収納は前後どちらかに寄せて配置。

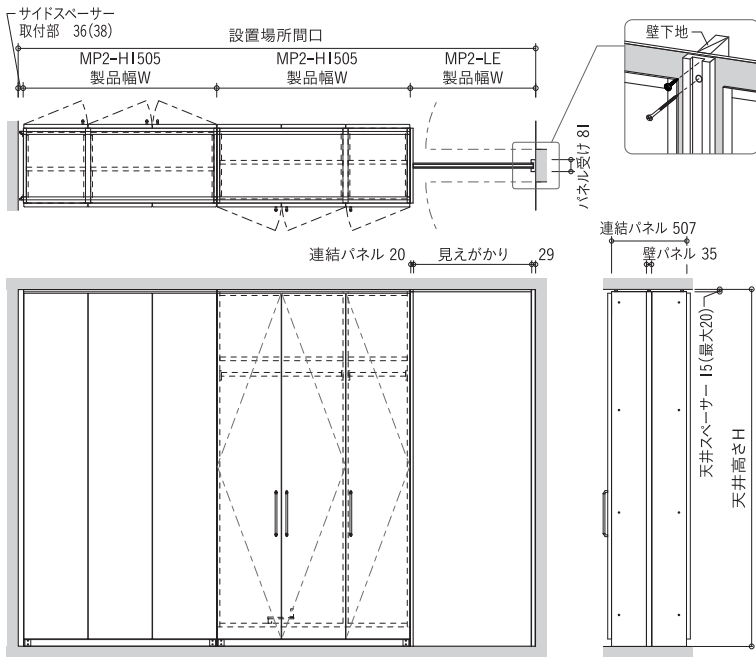
※サイドスペーサーの標準的な取付方法と比較して、明かり漏れ・音漏れについて確実性に欠けますのでご注意ください



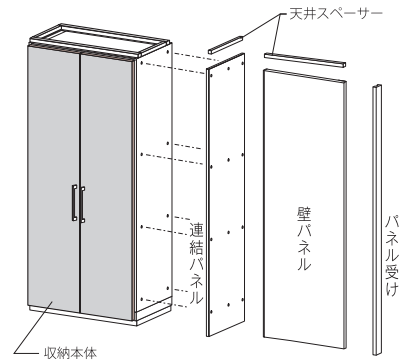
袖壁パネル

完全間仕切り

MP2-HI505×2台 MP2-LE×1セットの場合



- 袖壁パネルはパネル受けを壁にビス固定する商品です。壁設置用下地が入った位置で間仕切りしてください。オープンなワンルームに戻す際、ご家族だけで取り外しが可能ですが、壁にビス穴が残ります。
- 袖壁パネル単品で壁として自立することはできません。必ず可動間仕切り収納本体と組み合わせてお使いください。
- 建築幅木・廻縁がある場合は、パネル受け(壁側)の現場カットが必要です。
- 明かり漏れ・音漏れ、パネル強度は建具同等となりますのでご注意ください。
- 可動間仕切り収納の奥行方向に対して、中央または左右に固定します。



材料仕様・耐荷重

<共通部位>

部位	仕様
扉 FIXパネル	樹脂化粧シート貼りフラッシュパネル t25 センサー式耐震ロック付き
丁番	スライドヒンジ 100° 開き
取手	標準丸型 : バイブ-アルミ(アルマイト) P=300 ブラケット-亜鉛ダイキャスト(メタリック塗装) 角型 : 亜鉛ダイキャスト(サテンニッケル) P=150
側板	クリアホワイトダイレクト塗層化粧仕上げフラッシュパネル t20
仕切板	クリアホワイトダイレクト塗層化粧仕上げフラッシュパネル t35/40
天板	クリアホワイトダイレクト塗層化粧仕上げフラッシュパネル t30
棚板	クリアホワイトダイレクト塗層化粧仕上げフラッシュパネル t30 耐荷重:20kg/枚 (本体+収納物最大重量:300kg ※重量の目安→PI3)
台輪セット	ジャッキアップキャスター内蔵地板一体型 (ジャッキアップハンドル収納部付) クリアホワイトダイレクト塗層化粧仕上げ昇降台輪 キャスター:ウレタン車
天井スペーサー	ポリオレフィン系樹脂軟質材
ハンガー パイプ	ステン巻きスチールパイプ25φ(樹脂キャップ打込) パイプ受け:樹脂成形品(ホワイト) 耐荷重:45kg/900mm

<ダブルシェルフ>

部位	仕様
棚板	クリアホワイトダイレクト塗層化粧仕上げフラッシュパネル t30 耐荷重:20kg/枚 (本体+収納物最大重量:300kg ※本体重量の目安→PI3)
間仕切パネル	クリアホワイトダイレクト塗層化粧仕上げフラッシュパネル t14 側面樹脂軟質材貼り

<納め材>

部位	仕様
サイドスペーサー	ポリオレフィン系樹脂軟質材 標準:幅38(幅広:幅47) 受け材:ABS樹脂押し出し材

<カスタムパーツ>

部位	仕様
引出し	本体:天然木突板貼集成材 前板:クリアホワイト樹脂化粧シートラッピング t15 内寸:W(製品幅により異なります)×H97.5×D426(mm) 耐荷重:10kg/杯
小物ハンガーバー	スチール製(樹脂コーティング) 耐荷重:2kg/セット

<フラップカウンター>

部位	仕様
カウンター部	クリアホワイトダイレクト塗層化粧仕上げフラッシュパネル t20 耐荷重:10kg/枚
棚板部	クリアホワイトダイレクト塗層化粧仕上げフラッシュパネル t40
カウンター受け金具	スチール製(ニッケルメッキ仕上げ)
ステー	フラップステー(ニッケルメッキ)

<袖壁パネル>

部位	仕様
壁パネル	クリアホワイト樹脂化粧シート貼りフラッシュパネル t35
連結パネル	クリアホワイト樹脂化粧シート貼りフラッシュパネル t20
パネル受け	クリアホワイト樹脂化粧シート貼り木製パネル t29

住宅部品表示
ガイドラインによる
表示
F☆☆☆☆
※ お問い合わせ
詳細資料提出等
下記の窓口で承ります
アックス株式会社
06-6536-2030

下地部分	ホルムアルデヒド 発散建築材料	発散区分
	MDF	F☆☆☆☆
内装仕上	パーティクルボード	F☆☆☆☆
	集成材	F☆☆☆☆
	合板	F☆☆☆☆
	接着剤	F☆☆☆☆
内装仕上	MDF	F☆☆☆☆
	接着剤	F☆☆☆☆

よくあるご質問

導入を検討するに際し、お客様からよく寄せられるご質問をまとめました。

製品について

Q1 固定して使用することはできますか？
また、地震などで倒れたりしませんか？

A1 天井に突っ張って固定することができます。
この商品は天井で突っ張って固定することが一番の特徴です。突っ張って使用しない場合は、防音や耐震などの一部機能は失われます。

<固定できない場合>

- ・天井が平らでなく、段差や勾配がある
- ・天井の強度が基準を満たさない

※詳しくはサポートにご確認ください。

Q2 本体と壁、天井との間に隙間があきませんか？

A2 壁や天井に隙間を作りません。
スポンジ状の軟質材を間に挟むので、隙間はほとんどなく光や音を遮断します。(防音性能は通常の建築壁と同様の水準です)ただし、壁や天井に(幅木・廻縁・腰壁など)飾り縁などの造作物がある場合は、隙間を作らないために「サイドスペーサー」や「天井スペーサー」という柔らかい素材で隙間を埋める形になります。

※サイドスペーサーはオプションになります。

※45mm以上の造作物の場合は、別途仕様が変わりますので、詳しくはサポートまでお尋ねください。

Q3 シックハウス対策は行っていますか？

A3 行っています。
規制対象外の下地部分も含めて<F☆☆☆☆>基準を満たした材料を使用しています。また、トルエン・エチルベンゼンなどの4VOCについても、業界自主基準に適合しています。関連資料をご用意していますので、詳しくはサポートまでお問い合わせください。

使用時について

Q4 物を載せたまま移動できますか？

A4 収納物を載せたままの移動は極力避けてください。床が柔らかい素材の場合、キャスターが沈み本体角で床を傷つける場合があります。また、毛足の長いカーペットや柔らかいフローリング材の場合、移動時にキャスターが沈み移動がスムーズにいかない場合があります。詳しくはサポートにお尋ねください。

Q5 別の部屋などに移動できますか？

A5 模様替えや引っ越しなどで別の場所でご利用になる場合、天井に突っ張る形での使用にはお客様側で別途突っ張る補強などが必要です。

設置について

Q6 耐荷重はどのくらいありますか？

A6 重量の目安は以下になります。(空荷時)

- ・2枚扉 : 最大100kg
- ・3枚扉 : 最大140kg
- ・4枚扉 : 最大160kg
- ・本体+収納物 : 最大300kg

床が柔らかい素材の場合は、キャスター部分に凹みや傷がつく場合があります。

Q7 移動の際に気をつけることはありますか？

A7 移動の際は照明や換気口など、天井の突起物にご注意ください。

Q8 設置予定場所に火災報知器があるのですが大丈夫ですか？

A8 火災報知器から600mm離れた場所に設置ください。

※火災報知器の位置について、詳しくは取扱説明書に記載されている免責事項をご確認ください。

Q9 窓・カーテンレールのボックスが邪魔になりませんか？

A9 採寸後オーダーメイドで製造する商品になりますのでご安心ください。

※採寸する際、カーテンレールやカーテンボックスが干渉しないようご注意ください。

Q10 その他、設置の際に気をつけることはありますか？

A10 直接エアコンから吹き出す冷風や温風が当たらない位置に設置してください。

配送・組立てについて

Q11 荷物は設置する部屋まで運んでいただけますか？
また、配送日や時間の指定はできますか？

A11 お届けは、玄関先までになります。お時間帯はご指定いただけませんが、希望日は承ることが出来ます。また、お届け日が組立て日と異なる場合は保管するスペースにお気をつけください。

※3枚扉一台の場合、9梱包(天井ほどの高さ×10cmほどの箱が5つ、半分ほどの高さ×10cmの箱が4つ)になります。

Q12 組立ては簡単ですか？

A12 大人2人であれば比較的簡単に組立てることができます。組立て説明書や動画でのご案内もご利用ください。

※お忙しい方や不安な方に、組立てサービス(有料)も承っております(一部地域を除く)。詳しくはサポートまでお尋ねください。

ご注文について

Q13 送料はかかりますか？

A13 本体価格に含まれております。

※配達先の道幅が狭い(4tトラック不可)場合や時間指定の場合、別途追加料金が必要となります。カスタムパーツ・単品等の追加注文の際は、1回のご注文合計金額20,000円(税抜)未満の場合、別途送料をいただいております。

Q14 いつ頃注文したら良いですか？

A14 間仕切りしたい設置予定場所の床・壁・天井が仕上がった後、採寸してご注文ください。

Q15 採寸箇所と採寸方法は？

A15 間仕切りする場所の①床面-天井面、②壁内-内寸法をレーザー距離計で採寸します。

※採寸箇所と採寸した寸法が記入できる「採寸シート」をご用意しております。詳しくはお問い合わせください。

Q16 施工は依頼できますか？

A16 全国、有料で承っております。

※一部ご対応できないエリアがございます。対応エリアについてはお問い合わせください。

Q17 納期はどのくらいかかりますか？

A17 ご注文確定後、約2週間で出荷となります。

※エリアにより配送日数が異なりますので、詳しくはお問い合わせください。

アフターサービス・その他

Q18 追加パーツの注文方法は？

A18 ホームページの「追加パーツ オーダーフォーム」よりご依頼いただけます。「ジャッキアップハンドルのフタの裏」に記載されている『オーダーNo』、『商品ID』が必要です。メールまたはお電話でも注文可能です。

追加パーツ
オーダー
フォーム ▶



Q19 部品や部材をなくしてしまったのですが？

A19 サポートセンターまでメールにてお問い合わせください。

▶ info@ce-fit.com

Q20 動かし方が分からないのですが？

A20 「取扱説明書」をご覧ください。

※分かりにくい場合は、お問い合わせください。

可動間仕切収納
について



尚、「取扱説明書」
「施工説明書」はホームページでご覧いただくことができます。



Q21 製品の保証期間はどのくらいありますか？

A21 製品納品日より2年間です。

※保証期間中は規定により無料で修理いたします。詳しくは単価表の「品質保証規定」をご覧ください。

ご注文方法

※同封されている、「設置場所確認について」を必ず事前にご確認ください。

バーチャルショウルーム
360度視点でリアルなショウ
ルームが体験できます。



1

商品選択・お見積り依頼

右記「お見積り依頼フォーム」からご希望の仕様などをご入力
ください。

お見積り依頼フォーム



2

商品のご相談

フォーム入力後、3営業日以内に担当よりメールにてご連絡致
します。設置予定場所の確認や、オプション、ご希望の納期な
どを確認させていただきます。

オンライン相談

ご希望の日時を選んで担当との
オンライン相談も受け付けてお
ります。



3

価格のご案内

お客様のご要望をもとに、担当からご希望商品の価格をメール
にてご案内させていただきます(単価表からもご確認いただけます)
ご不明な点などございましたら何なりとお申し付けください。

4

ご購入(決済)

お支払いはクレジットカード払いもしくは銀行振り込みになり
ます。ご希望のお支払い方法にてご案内させていただきます。

計測について

「計測って大変？」いえいえ、そ
んなことはありません！簡単な
操作でご自身でも正確に計測
することができます。



5

正式な寸法の計測

「ce-fit 可動式間仕切」はミリ単位のオーダーメイドでつくる商品
のため、より正確な寸法を計測いただく必要がございます。当社か
ら<電子計測器>をご郵送させていただきますので、正確な設置場
所寸法を計測いただき、お送りするフォームに記入いただきます。

※正式な採寸結果によっては製品の仕様変更になり、決済いただいた金額
と差額が生じる場合がございます。

※一部地域では、計測サービス(有償)も行っております。お気軽にご相談ください。

6

製造完了後お届け

正式な寸法をご送付いただいたのち、製造にかかります。通常
2週間前後で出荷させていただきます。

お届けや組立てについて

ご相談時に担当までお問い合わせ
させていただきます。組立てはお客様
ご自身で行っていただけます
が、有償での組立てサービスも
ご利用いただけます。

まずはお問い合わせ・ショウルーム見学にお越しく下さい

 **AXIS** アクシス株式会社

お電話  0120-348-225

メール order@ce-fit.com

WEB <https://www.ce-fit.com>

 セフィット

※お問い合わせフォームよりご連絡ください。



大阪ショウルーム

実物を動かして
体感いただけます！

ショウルームは完全予約制です。左記連絡先よりご予約ください

大阪ショウルーム：〒550-0015大阪府西区南堀江2-13-26 アクシスビル
営業時間 9:00~18:00 (休業日:日・祝)

feel BASE 青山：〒107-0061東京都港区北青山3-6-7 青山パラシオタワーII階
営業時間 9:00~17:00 (休業日:土・日・祝)