

## ※はじめに

部材表・付属部品表を参照し、部材・部品の数及び不良の確認をして下さい。  
組み立ててからの部品の交換はお受けできない場合があります。

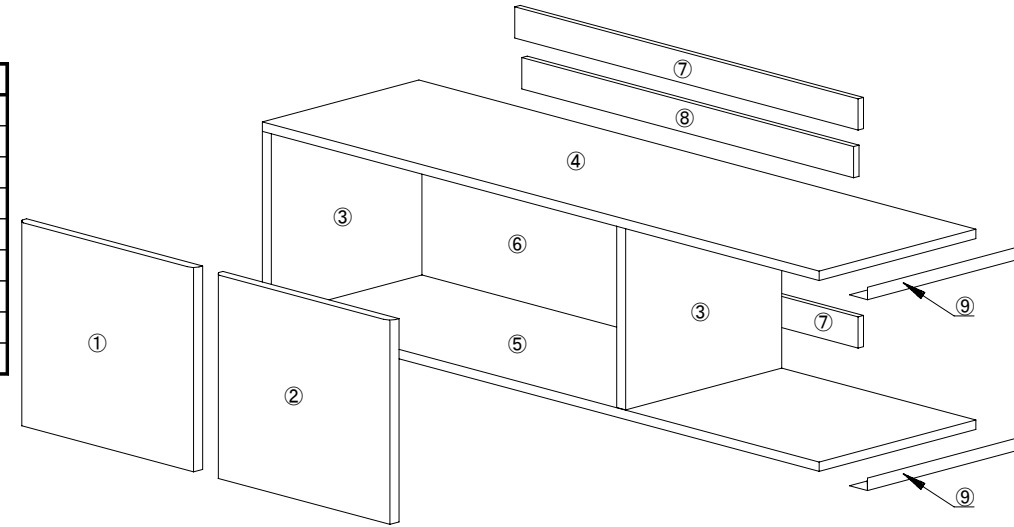


### ◆金物表

No	金物名	寸法	数量
1	締付金具	—	8
2	連結ボルト (地板)	—	4
3	L型固定金具 (地板)	—	2
4	取付ビス (地板L型金具)	6×14	2
5	取付ビス (地板L型金具)	3.5×16	2
6	連結ボルト (天板)	—	4
7	カバーキャップ	—	8
8	L型固定金具 (天板)	—	2
9	取付ビス (天板L型金具)	6×14	2
10	取付ビス (天板L型金具)	3.5×16	2
11	ワッシャー (天地受けアングル側面)	—	6
12	壁面固定ビス (天地受けアングル側面)	W=75	6
13	壁面固定ビス (天地受けアングル下)	3.5×12	6
14	壁面固定ビス (L型金具背面壁)	W=75	4
15	ワッシャー	—	4
16	壁面固定ビス (側壁面)	W=75	4
17	キャップ	—	4
18	座金取付ビス	4.5×16	8
19	蝶番取付ビス	3.5×13	8
20	戸当たり	—	4
21	ボンド	—	1
22	蝶番	—	4
23	座金	—	4

### ◆部材表

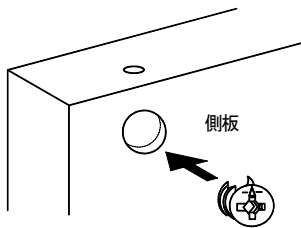
No	部材名	寸法	数量
①	左扉	325×291×15	1
②	右扉	325×291×15	1
③	側板	290×258×15	2
④	天・地板A	919×259×15	1
⑤	天・地板B	919×259×15	1
⑥	背板	579×299×2.6	1
⑦	裏棧	569×50×12	2
⑧	取付補助棧	550×50×12	1
⑨	アングル	258×33.3×16.5	2



## 1. 準備

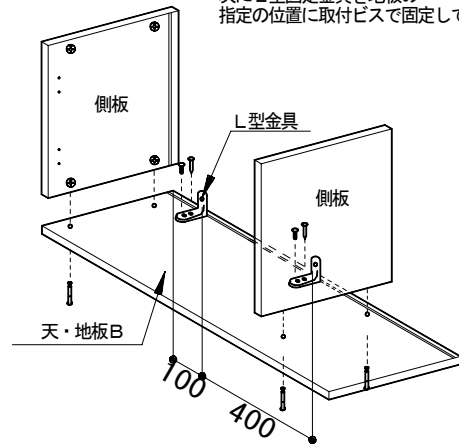
①側板に開いている穴(15φ)に締付金具を差し込んで下さい。

※差し込む際には、締付金具の矢印の方向に注意して差し込むようにして下さい。

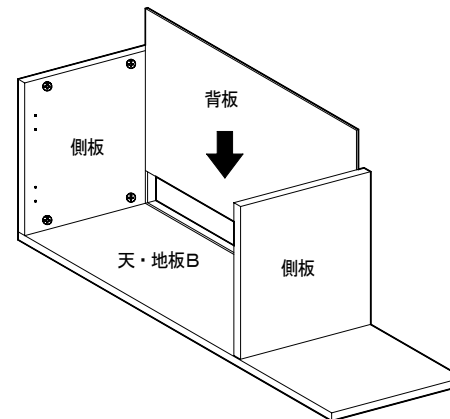


## 2. 組立て

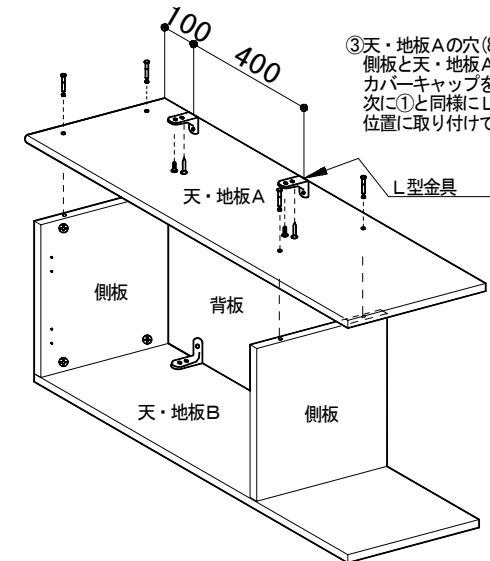
①天・地板Bの穴(8φ)に連結ボルトを通し、側板と天・地板Bを締付金具で固定して下さい。  
次にL型固定金具を地板の指定の位置に取付ビスで固定して下さい。



②側板のミゾに背板を差し込んで下さい。



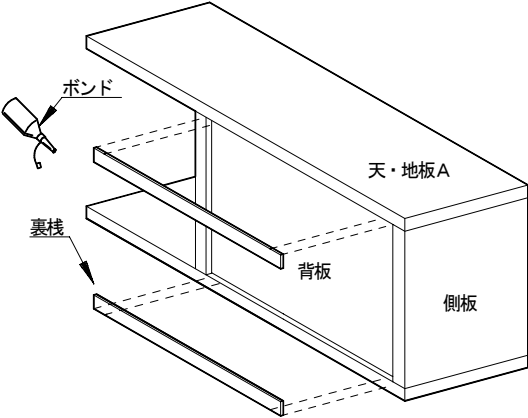
③天・地板Aの穴(8φ)に連結ボルトを通し側板と天・地板Aを締付金具で固定し、カバーキャップをして下さい。  
次に①と同様にL型金具を指定の位置に取り付けて下さい。



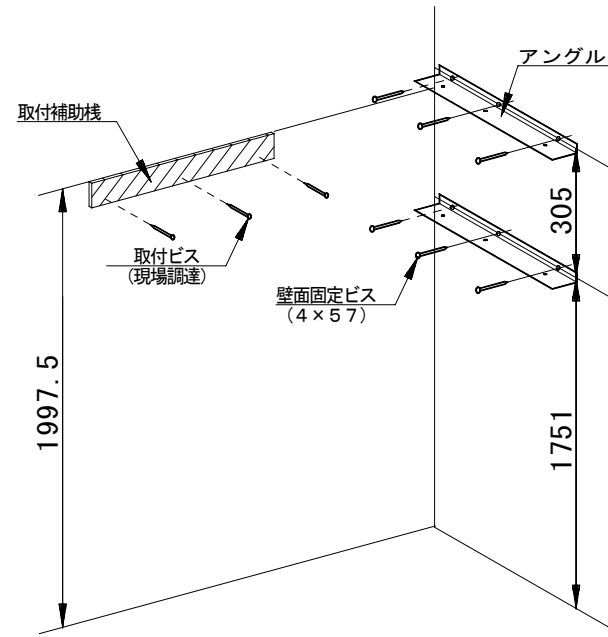
④裏棧をボンドで貼り付けて下さい。



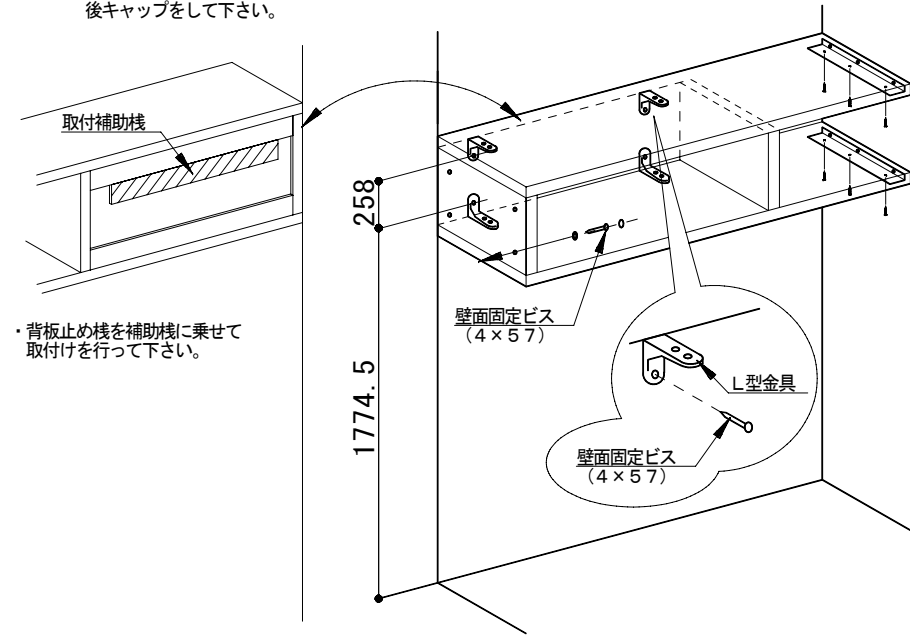
ボンドで裏棧を貼らずに壁内に納めてしまうと、背板がはずれても修正不可能になります。



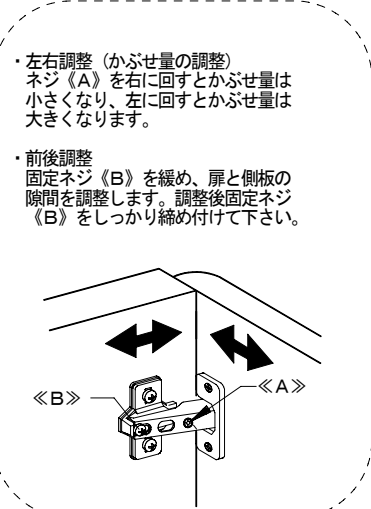
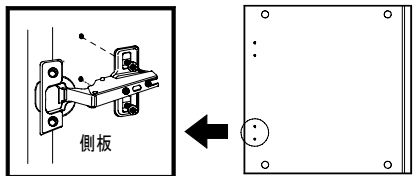
⑤アングルと取付補助棧を所定の位置の壁面にビスで取り付けて下さい。



⑥⑤で固定したアングルと取付補助棧に合わせてユニットを乗せ、天地板を固定して下さい。次にL型固定金具より壁面に取付ビスで固定して下さい。その後、側板よりワッシャーを使用しビスで壁面に固定後キャップをして下さい。



⑦側板に開いている小穴(2.5φ)に蝶番の座金を座金取付ビス(4.5x16)で取付けて下さい。

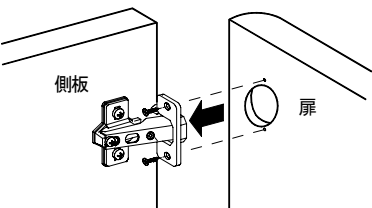


・左右調整 (かぶせ量の調整)  
ネジ《A》を右に回すとかぶせ量は小さくなり、左に回すとかぶせ量は大きくなります。

・前後調整  
固定ネジ《B》を緩め、扉と側板の隙間を調整します。調整後固定ネジ《B》をしっかり締め付けて下さい。

⑧扉裏面のキャプホールを側板にセットされた蝶番に押し込んで蝶番取付ビス(3.8x13)でネジ止めて下さい。

⑨扉に戸当りパッキンを貼り付けて下さい。



#### 4. 完成図

