

可動

間仕切 セフィット

収納 可動間仕切収納【カスタムパーツ】

### 施工説明書 [ON-S01-2]

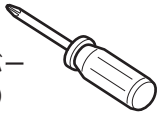
- 作業開始前に、この施工説明書をよくお読みの上、正しく施工してください。
- 同時に本体を組み立てる場合は、本体台輪セット梱包に同梱されている、本体施工説明書[ON-S01-1][ON-S02]をあわせてお読みください。

#### 施工時のご注意

- 開梱後、取付前に部材・部品の数及び損傷等がないかどうかご確認ください。組立後の部品の交換はお受けできない場合があります。
- 付属の部品以外の部品を使用して組み立てないでください。
- 作業は必ず手回しのドライバーで行ってください。組立金具等の破損の原因となりますので、電動ドライバーは使用しないでください。

#### 使用工具

- ⊕ ドライバー (手回し)



#### 安全に関するご注意



この絵表示は必ず実行していただく「強制内容」を示します



**注意** この表示を無視して誤った取り扱いをされた場合、使用者が傷害を負う可能性が想定される内容、または、物的損害のみの発生が想定される内容を示します。



**注意** カスタムパーツ取付・取外しの際はパーツの落下や指はさみ等にご注意ください。



**注意** 高い位置にパーツを取り付ける際は、脚立等を正しく使用し、転倒や部材の落下にご注意ください。

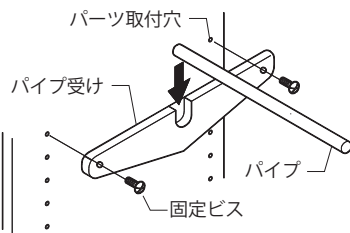
### 部材・部品の確認と取付方法

#### ハンガーパイプセット (MP1-PG)

部材・部品	パイプ	パイプ受け	固定ビス
数	1	2	4

なべ小ねじ M6×14

- ① 好みの高さのパーツ取付穴にパイプ受けを固定ビスで取り付ける。
- ② パイプ受けの上方からパイプを下方方向に下ろし、溝にパイプをはめ込む。



**注意**  
しっかり取り付ける

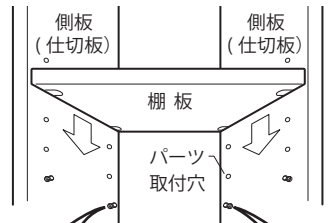
パイプの固定や金具の締め付けが不十分な場合、収納物の損壊、パイプの落下によるケガの恐れがあり、大変危険です。

カチッと音がしてしっかりはまったことを確かめてください。

#### 棚板セット (MP1-PA)

部材・部品	棚板	シャフト A
数	1	4

- ① 好みの高さのパーツ取付穴にシャフトを取り付ける。
- ② 棚板をのせて、締め付け金具をドライバーで右に回して締め付け、固定する。



**注意**  
しっかり締める

金具の締め付けが不十分な場合、収納物の損壊、棚板の落下によるケガの恐れがあり、大変危険です。

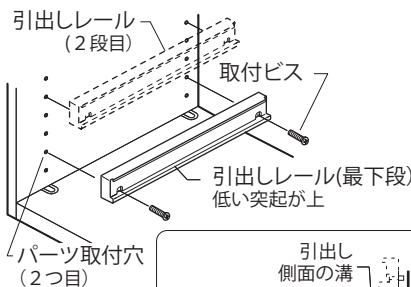


#### 引出しセット (MP1-PC)

部材・部品	引出し	レール	固定ビス
数	1	2	4

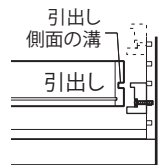
なべ小ねじ M6×25

- ① 下から2つ目のパーツ取付穴に引出しレールを取り付ける。
- ② 引出し側面の溝に上側の低い突起が来るようにまっすぐ正面から引出しを差し込む。



※ 2段目以降は2穴飛ばし (150 mm間隔) で3つ目の穴にレールを取り付ける。

詳細

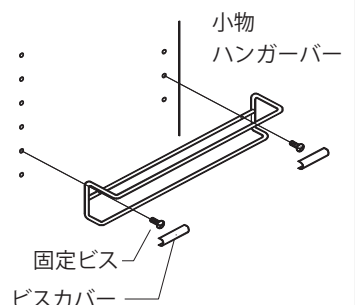


#### 小物ハンガーバーセット (MP1-PUF5)

部材・部品	小物ハンガーバー	固定ビス	ビスカバー
数	1	2	2

なべ小ねじ M6×10

- ① 好みの高さのパーツ取付穴に小物ハンガーバーを固定ビスで取り付ける。
- ② ビスカバーをはめ込む



**注意**  
しっかり取り付ける

固定や金具の締め付けが不十分な場合、収納物の損壊、部材の落下によるケガの恐れがあり、大変危険です。

可動  
間仕切  
収納

セフィット

可動間仕切収納【カスタムパーツ】

住宅部品表示ガイドラインによる表示

F☆☆☆☆

■構成材料

<内装仕上部分/下地部分>

お買い上げいただいた商品は受注生産品です。納入年月日は配送便の送り状をご覧ください。弊社窓口までお問い合わせください。

ホルムアルデヒド 発散建築材料	発散区分
MDF	F☆☆☆☆
パーティクルボード	F☆☆☆☆
集成材	F☆☆☆☆
合板	F☆☆☆☆
接着剤	F☆☆☆☆

お問い合わせは下記のお問い合わせ窓口で承ります。

取扱説明書 [ON-S01-2]

このたびは、セフィット「可動間仕切収納」をお買い上げいただき誠にありがとうございました。この取扱説明書は、みなさまに本製品を正しく、そして未永くご愛用いただくために、注意事項やお手入れ方法をまとめたものです。本体に付属の取扱説明書とあわせて、ご使用前には必ずお読みいただき、その後手近に保管し、ご活用くださいますようお願い申し上げます。

この絵表示は必ず実行していただく「指示」内容を示します

この記号は、行為の「禁止」内容を示します。

**注意** この表示を無視して誤った取り扱いをされた場合、使用者が傷害を負う可能性が想定される内容、または、物的損害のみの発生が想定される内容を示します。

その他注意記号 脱落・転落注意 指のはさまれ注意

使用上のご注意

- 水濡れさせない**  
水に濡れると変質する恐れがあります。水がかかったり、こぼれたりした場合はすみやかに拭き取ってください。
- 熱源を近づけない**  
ストーブなどの暖房器具、温度の高い照明器具などを近づけると、変形、変色の恐れがあります。
- シール・テープは使用しない**  
テープ・シールを貼ると、表面化粧材がはがれる恐れがあります。使用しないでください。
- 汚れたらすぐふき取る**  
変色・腐食・カビなどの原因となります。
- 硬いものでこすらない**  
キズつく恐れがあります。物を載せてひきずるなど、硬いもので表面をこすらないでください。

安全上のご注意

- 引出しの開閉はゆっくり**  
引出しレールにはストッパーがありません。強い力をかけると、手をはさんだり、引出しが脱落し、ケガや収納物の破損の原因となります。
- 重量物は収納しない**  
最大積載量の目安  
ユニット全体 : 合計 100kg  
ハンガーパイプ : 45kg/90cm  
引出し : 10kg/段  
棚板 : 20kg/枚  
小物ハンガーバー : 2kg/セット
- 棚板や引出しにのらない**  
変形したり、破損による転倒、ケガの原因となります。特に小さいお子様には十分ご注意ください。
- ハンガーパイプにぶら下がらない**  
本体の破損や、ハンガーパイプの変形・落下等によるケガの原因となります。特に小さいお子様には十分ご注意ください。

お手入れ方法

- お手入れ**  
からぶき、または柔らかい布に中性洗剤をふくませ、固くしぼって軽くふいてください。化学雑巾・クリーナーシートは、その製品の注意書きに従ってください。ベンジン・シンナーは使わないでください。

アフターサービス

- 不具合は無理に直さずご相談ください**  
不具合箇所を無理に直そうとした場合、落下・破損によるケガの原因となる恐れがあります。下記のお問い合わせ窓口まで、ご相談ください。

お問い合わせ  
パーツの追加は  
こちらまで

AXIS アクシス株式会社

0120-348-225

(受付 9:00~18:00 休日・祝)

E-mail: order@ce-fit.com

https://www.ce-fit.com

またはキーワード「セフィット」で検索