



人工大理石 カウンター

キッチン笠木カウンター
ニッチカウンター
窓台カウンター

上質な質感をいつまでも保つ 人工大理石カウンター

メンテナンス性が高く、お手入れカンタンな人工大理石。紫外線に強く干割れの心配がないので、窓台などにも適しています。

また、加工性が高く、標準厚みは 30mm ですが、重厚感を求められる場合は 40mm 以上の厚みにしたり、船底型、ボウズ面の端部形状など様々なニーズにお応えします。

- オーダーサイズでご注文を承ります
- 使用している材料は、VOC 対策に配慮された材料を使用しています
- 断面形状をお選びいただけます（オプション）
- 既存の木製カウンターの上にかぶせるリフォーム仕様も承ります（オプション）

◆ カラーバリエーション

※ 掲載以外の色柄については、別途ご相談ください



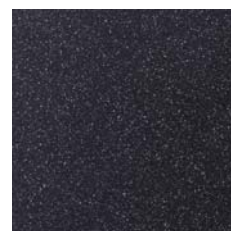
カーリーホワイト



ペッパーホワイト



グレー



ブラック

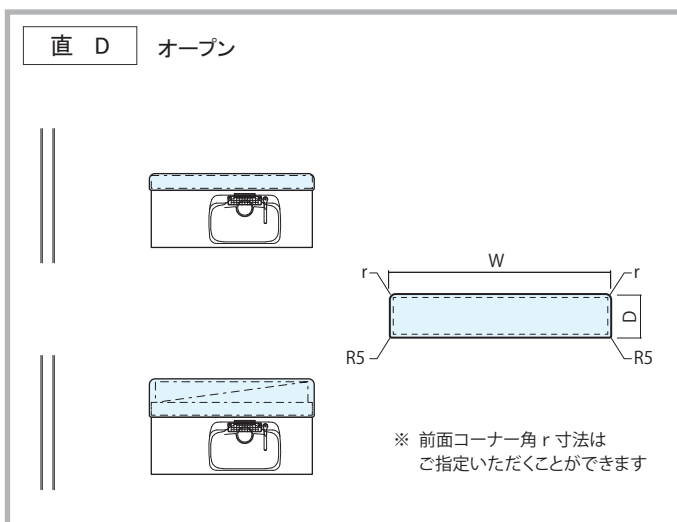
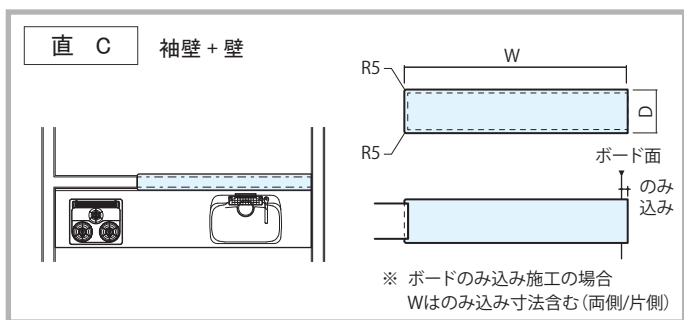
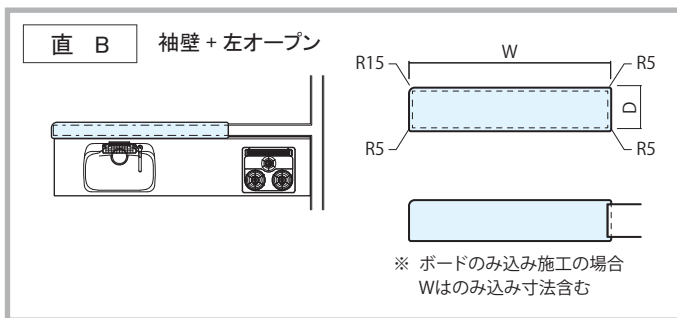
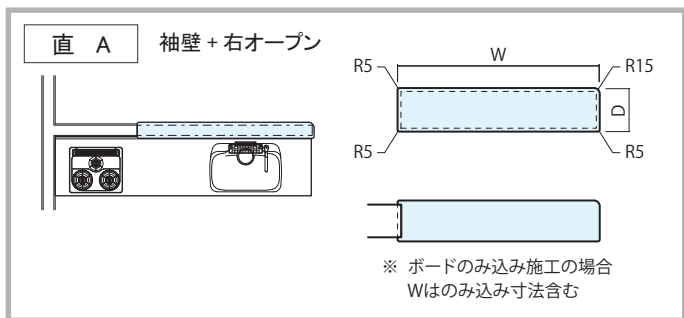
ce-fit

生活にずっとおつきあい、できます。

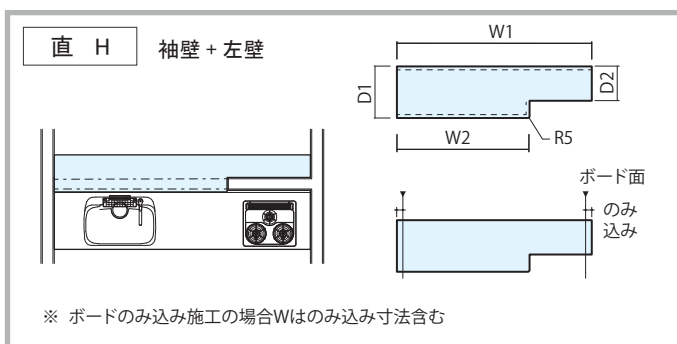
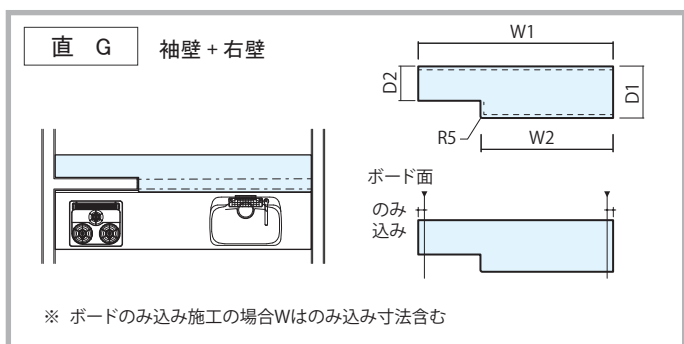
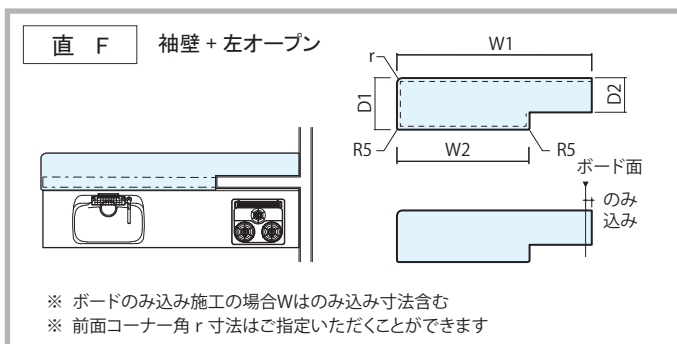
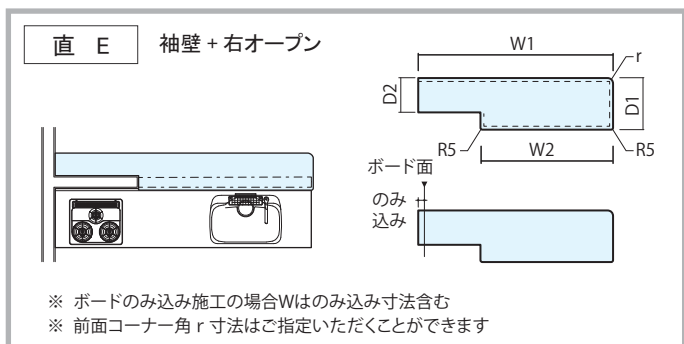
■ 基本パターン

直型 I

--- 線部は化粧面（前垂れ有）

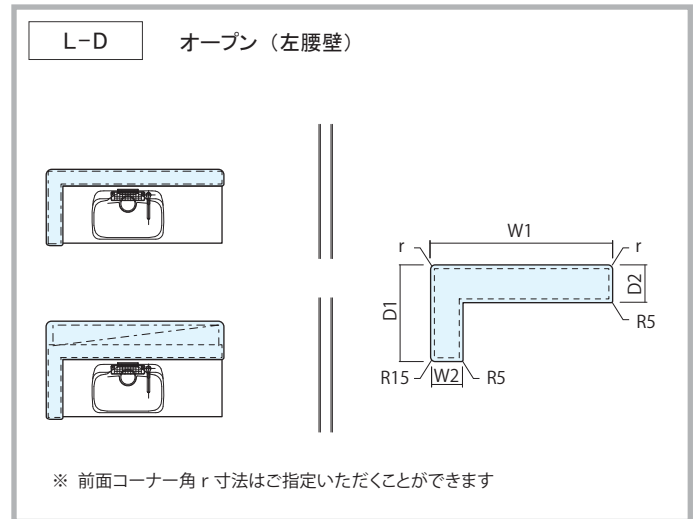
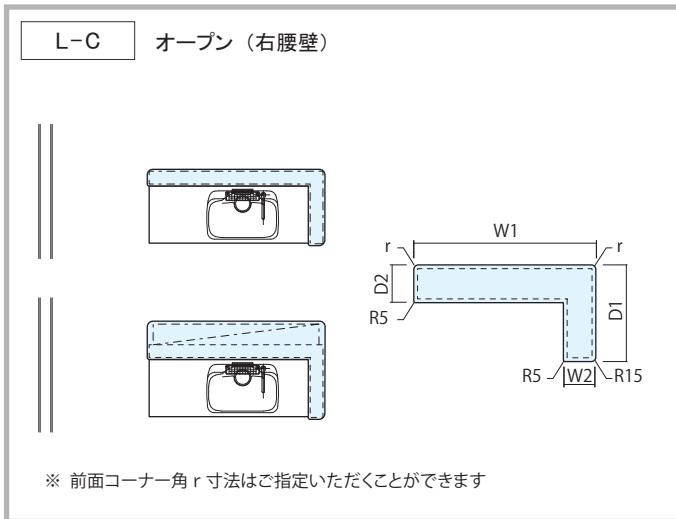
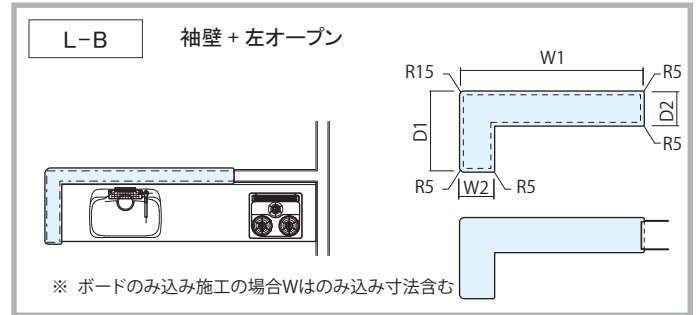
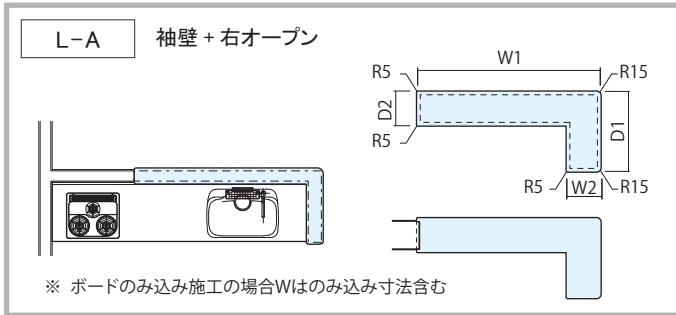


直型 F



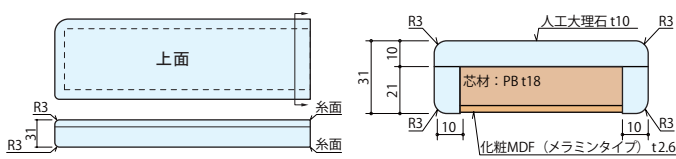
※ カウンターを壁から持ち出す場合：120mm 以下推奨

※ 121mm 以上持ち出す場合は、ダイニング側カウンター下に床置き壁付収納、又は、ポール脚を取り付けてください。

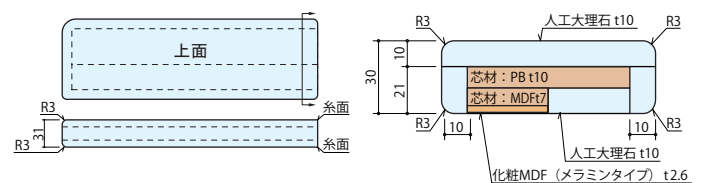


■ 断面詳細

標準片面仕上げ

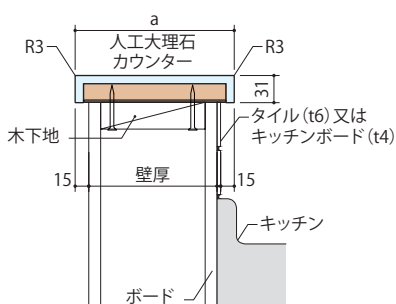


両面仕上げ

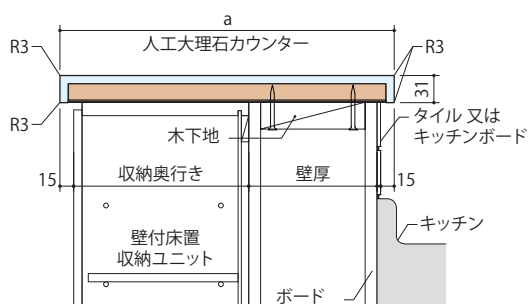


■ 参考納まり図

基本納まり

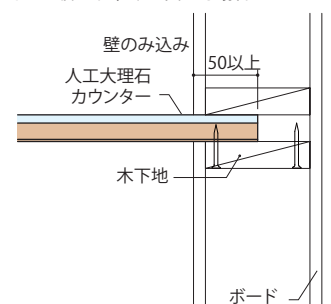


収納ユニット付納まり



壁のみ込み部納まり

ポール脚の代わりに支える場合



ニッチカウンターや窓台としてもお使いいただくことができます

※ 基本パターン以外の仕様・形状は、専用のフリープラン用オーダーフォームでお問い合わせください



窓台カウンター



ニッチカウンター



テーブル



	片面仕上げ	両面仕上げ
基本断面図		
仕様 住宅部品表示 ガイドラインによる表示 ホルムアルデヒド発散等級 F☆☆☆☆	表面:人工大理石(メタクリル系樹脂強化無機材) コーリアン® 又は 同等品 芯材:パーティクルボード t18 裏面:化粧MDF(メラミンタイプ) t2.6	表面:人工大理石(メタクリル系樹脂強化無機材) コーリアン® 又は 同等品 芯材:パーティクルボード t18 裏面:人工大理石(メタクリル系樹脂強化無機材) コーリアン® 又は 同等品 ※仕上げ磨きなし

寸法

■ 分割なしで出荷可能なサイズ

長辺寸法：最大 2700mm 短辺寸法：最大 1030mm

※ 長辺寸法は最大 4000mm まで製作可能ですが、搬入路の確保や出荷便と運賃について別途ご相談となります。

※ 現場で継ぎ合わせることで、上記寸法より大きなサイズの対応が可能です。

※ 継ぎ目がほとんど目立たないシーム接着加工の出張施工も承っております。

詳しくはお問い合わせください。

安全にお使いいただくために

- ご使用前に「取扱説明書」をよくお読みの上、正しくお使いください。
- 本品は専門業者による施工が必要です。また、製品の用途や使用場所などには制限があります。あらかじめ施工店様とご相談ください。
- 本カタログ掲載の商品および表示価格は、2020年4月現在のものです。
- 商品改良のため、仕様・外観等予告なく変更する場合がございます。
- 写真と実際の商品は多少色味が異なる場合がございます。あらかじめご了承ください。
- 表示価格は希望小売価格です。消費税および施工費は含まれておりません。



☎ 0120-348-225

(受付 9:00~18:00 休日・祝)

E-mail: order@ce-fit.com

<https://www.ce-fit.com>

またはキーワード で