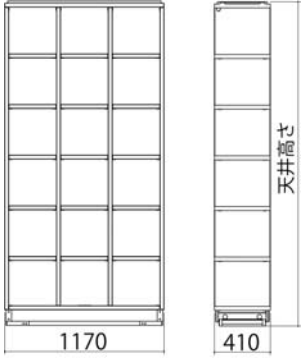
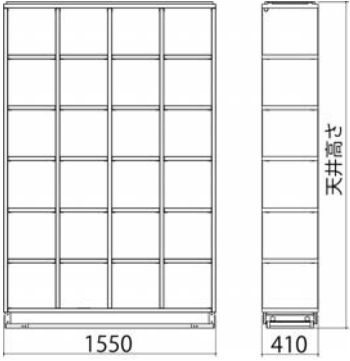
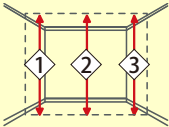


6. 注文情報*

(ア) 品番・幅寸法・追加パーツ棚の有無を指定してください

◆グリッドタイプ			
<input type="checkbox"/> MP1-1104GR 		<input type="checkbox"/> MP1-1504GR 	
幅 (固定)	<input type="text" value="1170 mm"/>	幅 (固定)	<input type="text" value="1550 mm"/>
ユニット数	<input type="text" value="台"/>	ユニット数	<input type="text" value="台"/>

(イ) 高さ寸法を指定してください

<p>「床面 (FL) ~ 天井面 (CL)」を3ヶ所以上採寸します ※ 対応可能範囲 2350~2580 ミリ ※ 3ヶ所以上測った寸法を全てご記入ください ※ バラツキ対応範囲は±5 ミリ、合計 10 ミリです バラツキが大きい場合はお問い合わせください。</p>		<table border="1" style="width: 100%;"> <tr> <td style="text-align: center;">1</td> <td style="text-align: center;">2</td> <td style="text-align: center;">3</td> </tr> <tr> <td style="text-align: center;">mm</td> <td style="text-align: center;">mm</td> <td style="text-align: center;">mm</td> </tr> </table>	1	2	3	mm	mm	mm
1	2	3						
mm	mm	mm						

(ウ) 色柄を選択してください

色柄	<input type="checkbox"/> クリアホワイト <input type="checkbox"/> ホワイトエルム <input type="checkbox"/> コンフォートクリア <input type="checkbox"/> コンフォートミディアム <input type="checkbox"/> コンフォートダーク <input type="checkbox"/> ビターオーク
----	---

(エ) 備考

その他
