

## ◆ 注意記号について



注意

この表示を無視して誤った取り扱いをすると、使用者が傷害を負う可能性が想定される場合、または、物的損害のみの発生が想定される場合を表しています。

## ◆ 絵記号について



この絵表示は、してはいけない「禁止」内容です。

この絵表示は、かならず実行していただく「強制」内容です。



注意

—安全にかつ正しく施工していただく為にも、  
以下の注意事項をよくお読みの上取付けを行って下さい。—



キャビネットの上に乗って作業をしたり、工具などの固い物をキャビネット上に落としたり、のせて引きずったりしないで下さい。キャビネットが破損し、ケガをする恐れがあります。



万一、扉などの木部に水、または湯がかかった場合は速やかに拭き取ってください。長時間放置しますと、キャビネットの変形や変色の原因になります。

## ◆ はじめに

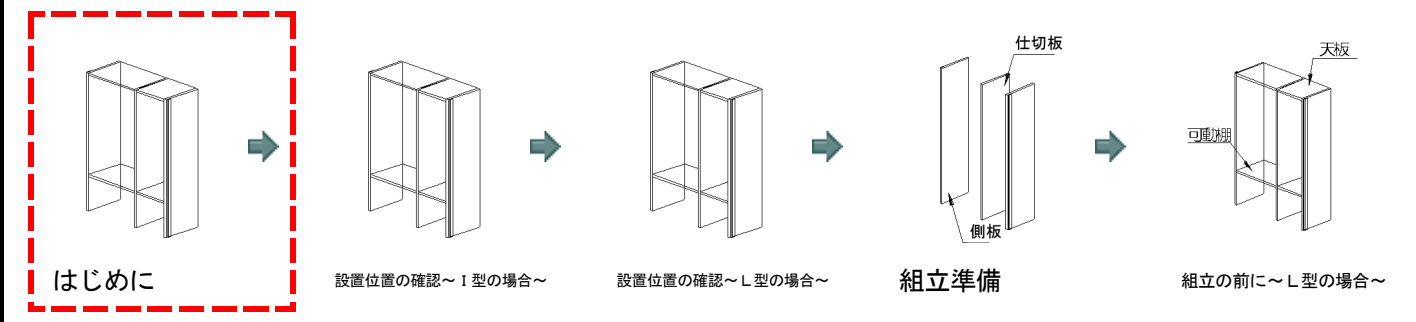
まず、組立商品の品番と姿図を確認し、さらに補強枠位置が指定の位置にあるか確認して下さい。

その後、部材表・付属部品表を参照し、部材・部品の数量及び不良の確認をして下さい。

組立ててからの部材の交換は、お受けできない場合があります。

★ 姿図のNo.は、部材表のNo.と対応しています。

## ◆部材の構成と施工の流れ



### 1-1 はじめに

#### ⚠ 施工上のご注意

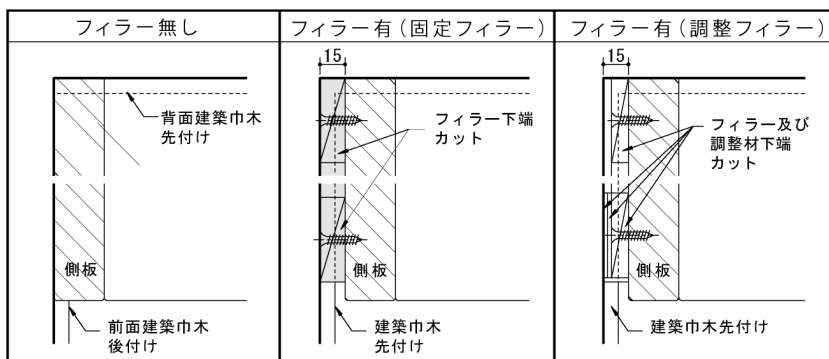
<p>禁止</p>	<ul style="list-style-type: none"> <li>・施工時に製品仕様を変えるような加工をされた場合は、品質保証責任を負いかねます。</li> <li>・施工時、ユニットカウンターに足をかけたり乗ったりしないで下さい。</li> <li>・棚板・カウンターにぶら下がらない。棚板が落下し、ケガをする恐れがあります。</li> </ul>	<p>必ず守る</p>	<ul style="list-style-type: none"> <li>・ユニットは必ず水平・垂直に取付けて下さい。転倒・落下してケガをする恐れがあります。</li> <li>・施工は必ず2人以上で行って下さい。転倒・落下してケガをする恐れがあります。</li> <li>・必ず付属の金具・ネジ・接着材にて施工して下さい。</li> </ul>
<p>必ず守る</p>	<ul style="list-style-type: none"> <li>・ユニットの連結、壁面への固定は着実に行って下さい。</li> <li>・ネジを固定する場合は、電動ドライバー等で締めすぎによるネジの空回り、ネジ頭つぶれのないようにして下さい。</li> </ul>		

### 1-2 はじめに

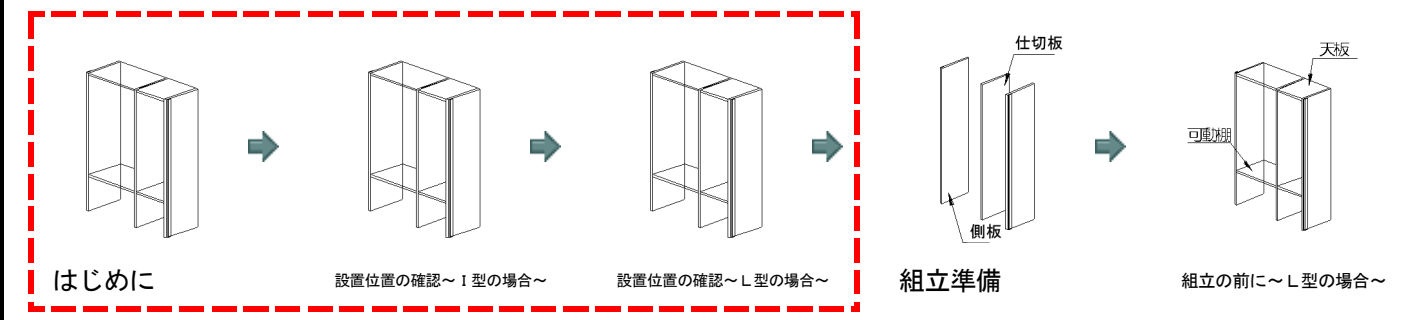
- クロス工事後の施工を推奨します
- 施主様が収納パーツを移動・脱着できる商品です。クロス前に収納を施工した場合は、収納パーツを外してクロスを全面に貼って下さい。
- 床仕上げについて  
基本構成には地板がついておりません。床はあらかじめ仕上げが必要です。

### 1-3 はじめに

#### ● 側面壁・床・建築巾木との取り合い



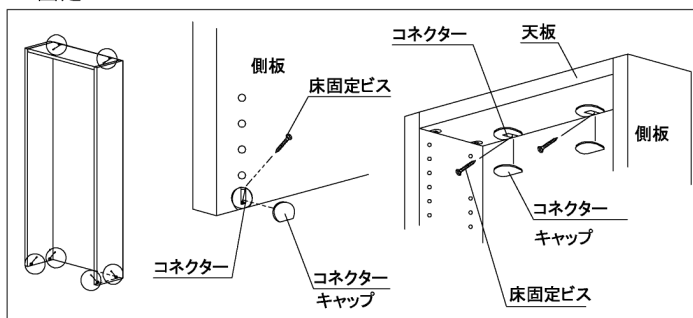
## ◆部材の構成と施工の流れ



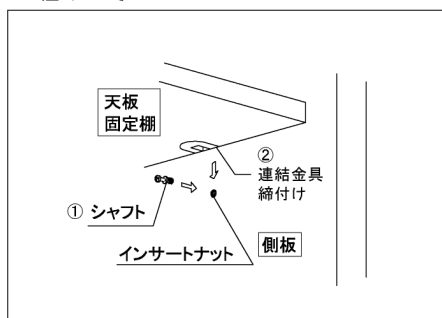
### 1-4 はじめに

## ● 本体の組立て・固定について

### ■ 固定



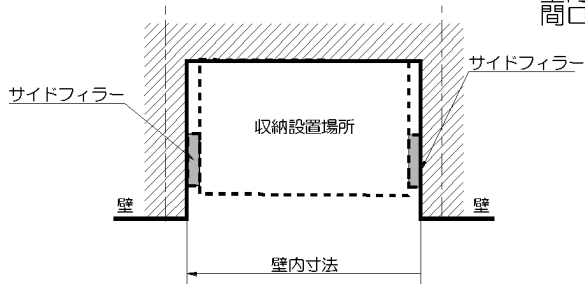
### ■ 組み立て



### 2 設置位置の確認～I型の場合～

## ● 壁内寸法の確認

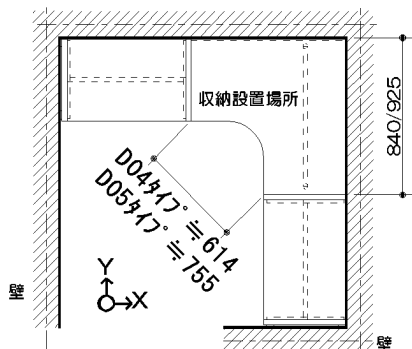
- ・ 施工前に下記の表より壁内寸法を確認してください。
- ・ 壁内寸法が正しくなかった場合は、調整材(現場調達)等で間口を調整してから施工してください。



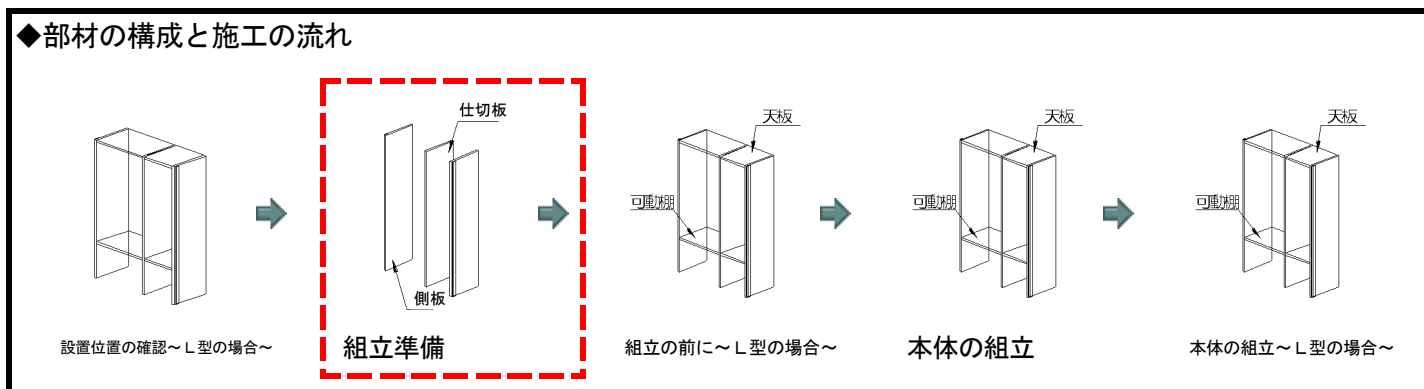
### 3 設置位置の確認～L型の場合～

## ● 壁内寸法の確認

- ・ 施工前に下記の壁内寸法一覧表で壁内寸法を確認してください。
- ・ 壁内寸法が正しくなかった場合は、調整材(現場調達)等で間口を調整してから施工してください。



## ◆部材の構成と施工の流れ



### 4-1 組立準備

- **サイドフィラーについて** ・壁と収納本体隙間を納めるサイドフィラーは固定式と調整式の2種類あります。(オプション品)  
壁内寸法を計測し、下記方法で収納との隙間を調整してください。

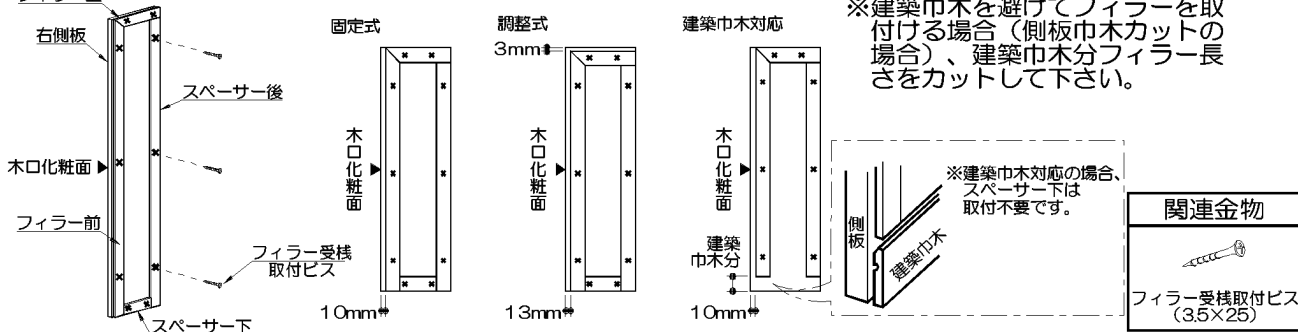
固定フィラー(15 t)の場合	調整フィラー(10 t)の場合
<ul style="list-style-type: none"> <li>■ 収納本体の組立前に側板に取付けて下さい。</li> <li>■ 調整する場合は現場で削り厚みを調整して下さい。</li> <li>■ 建築巾木に合わせてフィラー下端を現場カットして下さい。</li> </ul>	<ul style="list-style-type: none"> <li>■ フィラーと調整材の加減で隙間に合わせて取付けられます。(フィラーのみ収納本体の組立前に取付けて下さい。)</li> <li>■ 調整材は本体の固定後に隙間に差し込んで調整して下さい。</li> <li>■ 建築巾木に合わせてフィラー下端を現場カットして下さい。</li> </ul>

### 4-2 組立準備

## ● サイドフィラーの取付け (サイドフィラー付の場合)

・壁に設置する方の側板の穴加工がない外面に、フィラーを取付けて下さい。

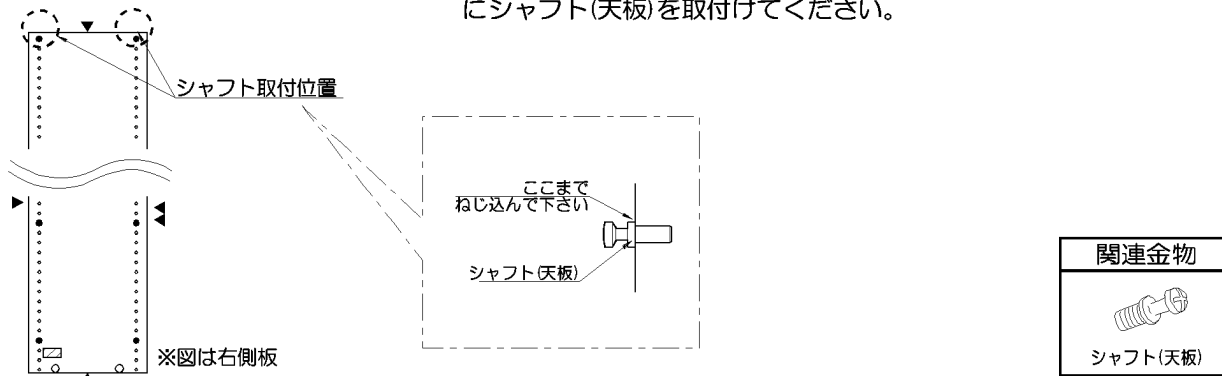
※ 図は、右側板の場合。



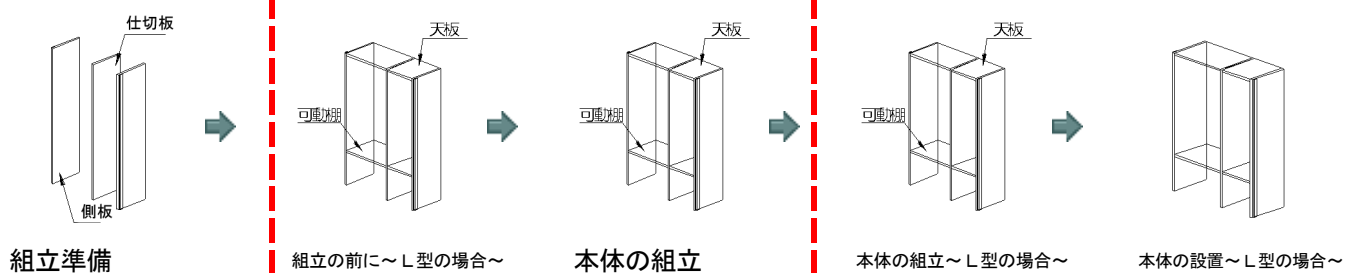
### 4-3 組立準備

## ● シャフト(天板)の取付

・左右側板、仕切板のいちばん上のシステム穴(天板の付く位置)にシャフト(天板)を取付けてください。

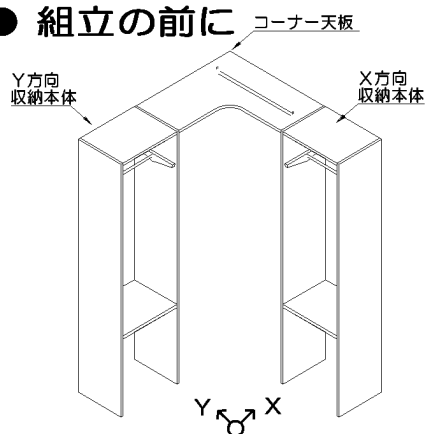


## ◆部材の構成と施工の流れ



### 5 組立の前に～L型の場合～

#### ● 組立の前に



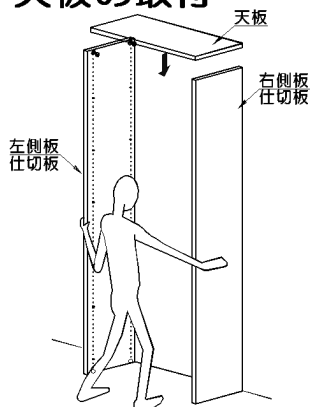
- ・製品はY方向収納本体、コーナー、X方向収納本体で構成されています。
- ・はじめにY方向収納本体、X方向収納本体の順で収納を組み立てその後コーナー天板で連結させます。
- ・壁面への固定は必ずコーナー天板連結後にY方向収納を基準で行って下さい。



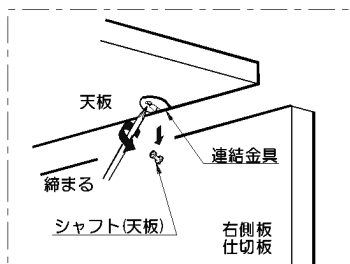
必ず2人以上で作業して下さい。

### 6-1 本体の組立

#### ● 天板の取付



- ・右側板・左側板・仕切板を用意して下さい。
- ・側板・仕切板が倒れないようにしっかり支えながら天板をのせて連結金具を締め付け固定して下さい。



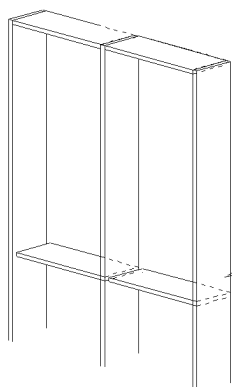
❗ この作業はかならず2人以上で行って下さい。



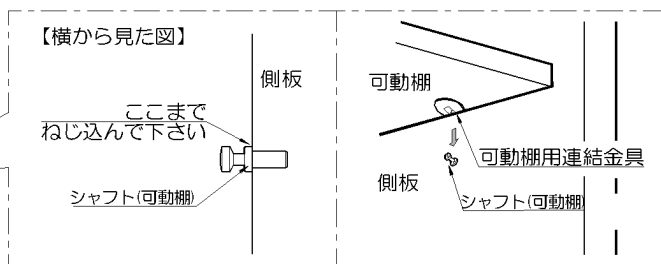
金具の締め付けが不十分だと、収納物の損害や、棚板の落下によるケガの恐れがあり、大変危険です。

### 6-2 本体の組立

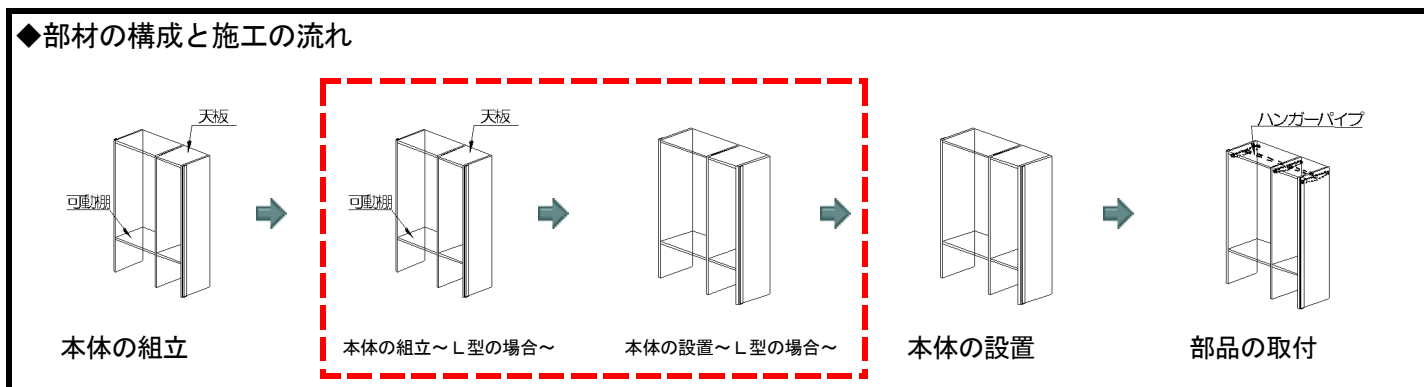
#### ● 可動棚の取付け



- ・可動棚を取り付ける位置にシャフト(可動棚)を取付け、可動棚をのせて下さい。
- ・L型の場合、このあとX方向収納本体も同様に組み立てて下さい。

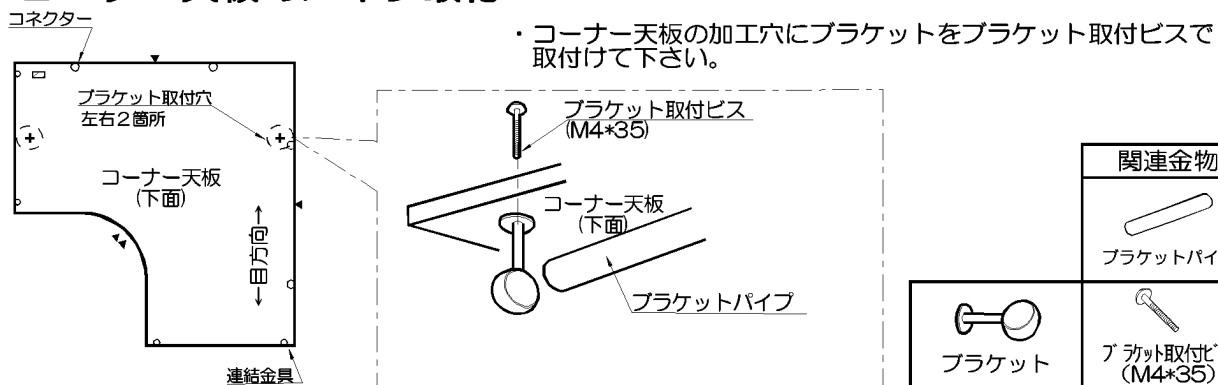


## ◆部材の構成と施工の流れ



### 7-1 本体の組立～L型の場合～

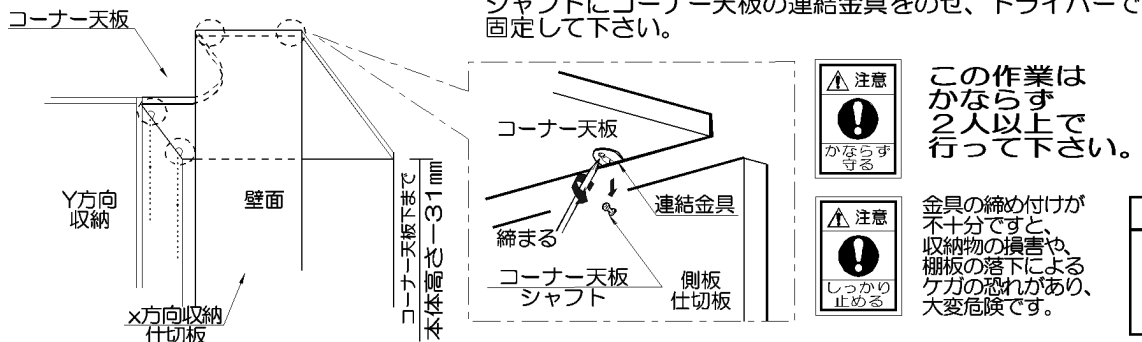
#### ● コーナー天板のパイプ取付 ・ブラケットにブラケットパイプをセットして下さい。



### 7-2 本体の組立～L型の場合～

#### ● コーナー天板の取付

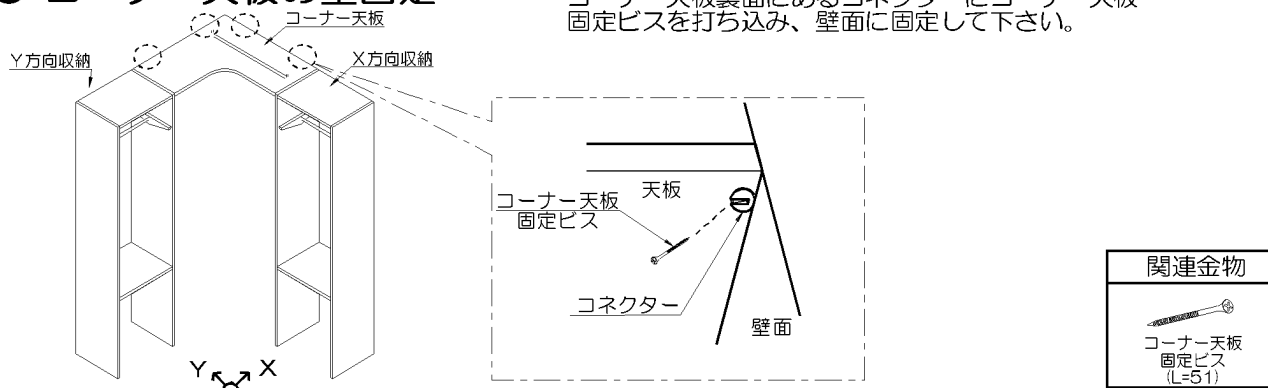
- ・床面から2049mm（本体高さ2080mmの場合）のところへ位置出しをして下さい。
- ・X方向収納、Y方向収納のそれぞれの仕切板に取付けたシャフトにコーナー天板の連結金具をのせ、ドライバーで固定して下さい。



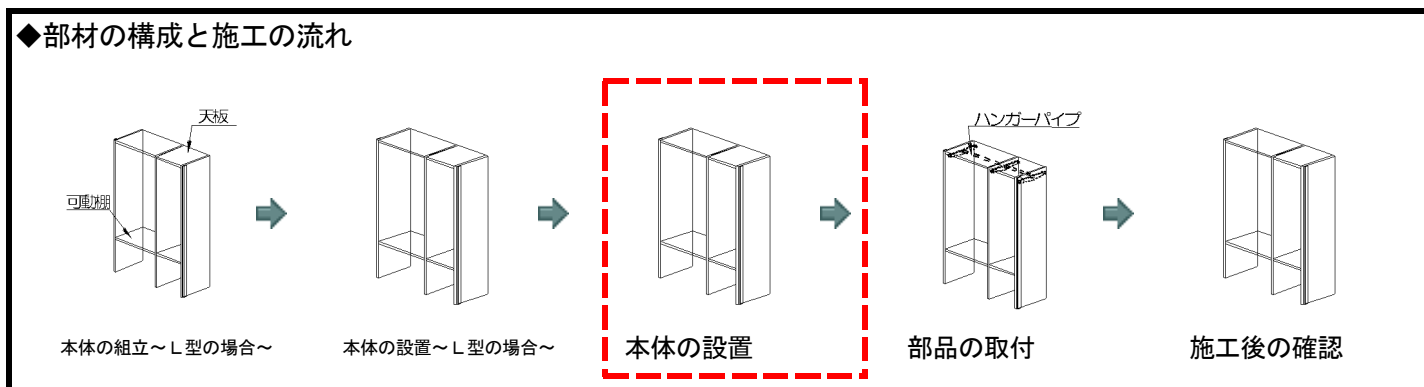
### 8 本体の設置～L型の場合～

#### ● コーナー天板の壁固定

- ・コーナー天板裏面にあるコネクタにコーナー天板固定ビスを打ち込み、壁面に固定して下さい。



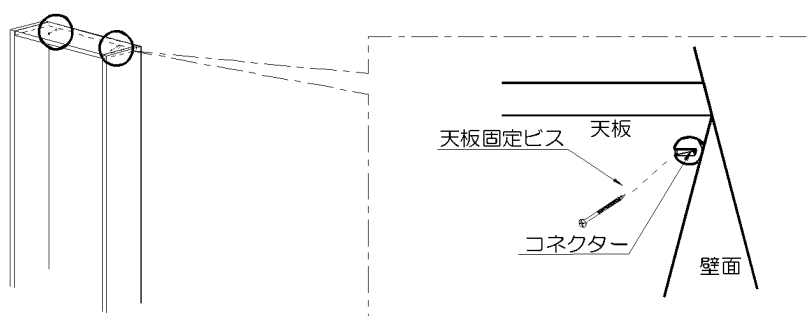
## ◆部材の構成と施工の流れ



### 9-1 本体の設置

#### ● 天板の壁固定

- 天板にあるコネクターに天板固定ビスを打ち込み、壁面に固定して下さい。



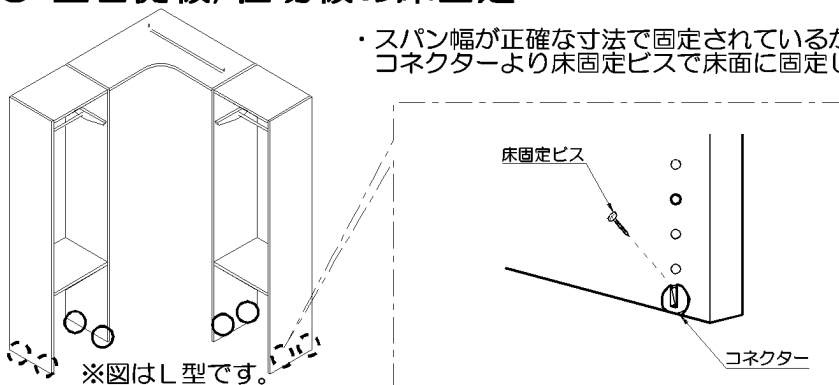
関連金物

天板固定ビス (L=51)

### 9-2 本体の設置

#### ● 左右側板/仕切板の床固定

- スパン幅が正確な寸法で固定されているか確認し、左右側板・仕切板にあるコネクターより床固定ビスで床面に固定して下さい。



お引渡し後、棚板や引出しを追加できる商品です。側板・仕切板のスパン幅が正確な寸法で固定されているか必ずご確認ください。

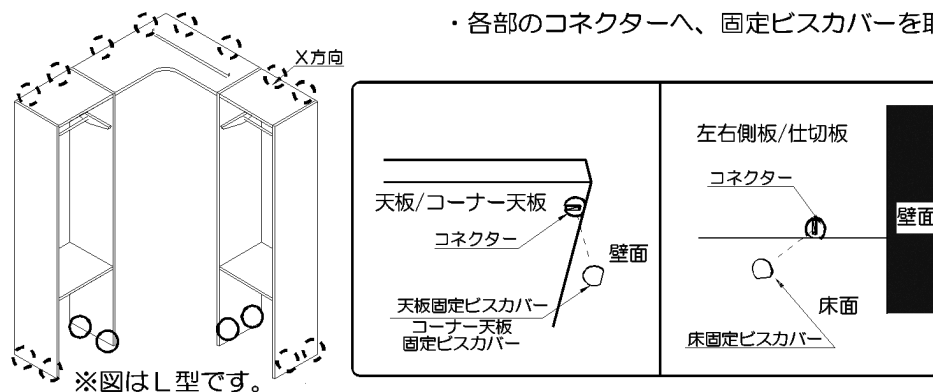
関連金物




床固定ビス (3.5×20)

### 9-3 本体の設置

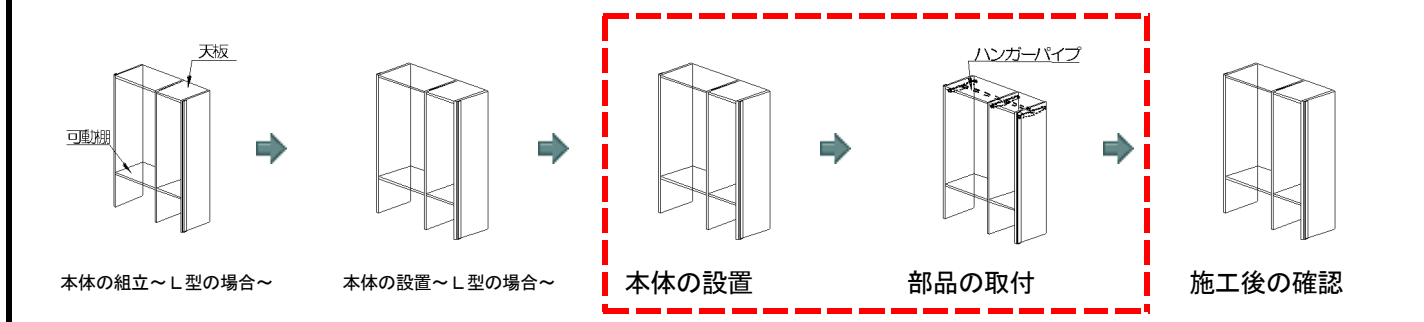
#### ● 固定ビスカバーの取付

- 各部のコネクターへ、固定ビスカバーを取付けて下さい。



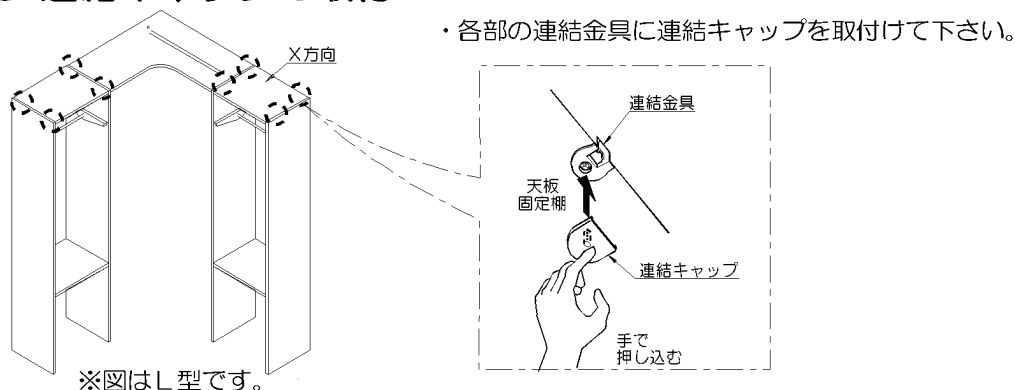
関連金物	
	床固定ビスカバー
	コーナー天板固定ビスカバー
	天板固定ビスカバー


## ◆部材の構成と施工の流れ



### 9-4 本体の設置

#### ● 連結キャップの取付



関連金物
 連結キャップ

### 9-5 本体の設置

#### ● フィラー化粧材の取付け（調整フィラー10tの場合）

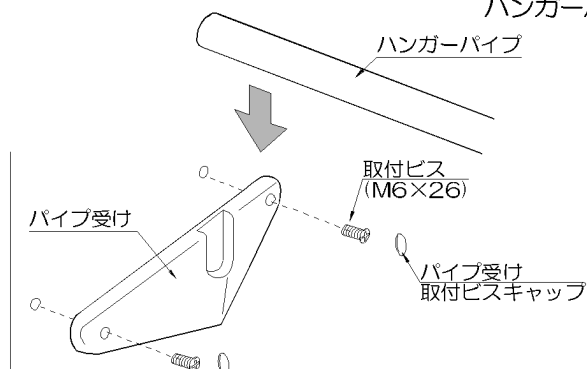
- ・側板と壁の隙間の幅に合わせてフィラー化粧材をカットし、フィラー化粧材を貼付けて下さい。
- ※本体の固定を行った後に取付けて下さい。






### 10 部品の取付

#### ● ハンガーパイプの取付

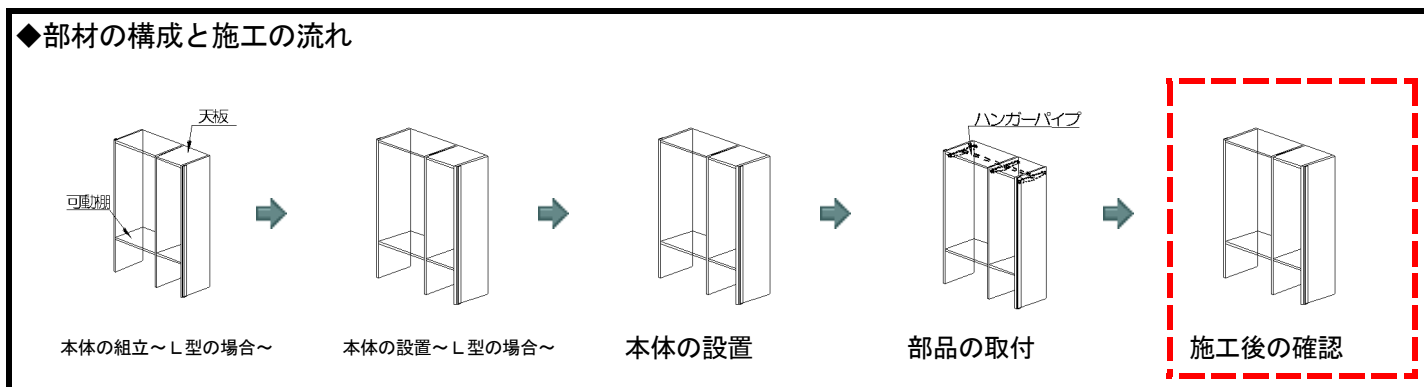
- ・パイプ受けを取付け位置に取付けビスで固定し、ハンガーパイプをパイプ受けにセットして下さい。



関連金物	
	 パイプ受け取付ビス
 パイプ受け取付ビスキャップ	 パイプ受け



◆部材の構成と施工の流れ



11 施工後の確認

確認項目	チェック
① ユニットは壁面に確実に固定されていますか？	<input type="checkbox"/>
② コネクター・固定ビスにはカバーがついていますか？	<input type="checkbox"/>
③ 天板・コーナー天板の連結金具は確実に締付けられていますか？	<input type="checkbox"/>
④ フィラーなど、「納まり部材」は確実に固定されていますか？ (固定が不十分な場合、落下する危険性があります。)	<input type="checkbox"/>
⑤ 側板・中側板同士の間隔は正しいですか？	<input type="checkbox"/>
⑥ 引出しなどの可動する収納パーツは正常に作動しますか？	<input type="checkbox"/>
⑦ 商品の養生(必要と思われる箇所)はされていますか？	<input type="checkbox"/>
⑧ 施主様へ渡す「取扱説明書」はありますか？	<input type="checkbox"/>