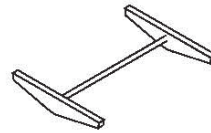
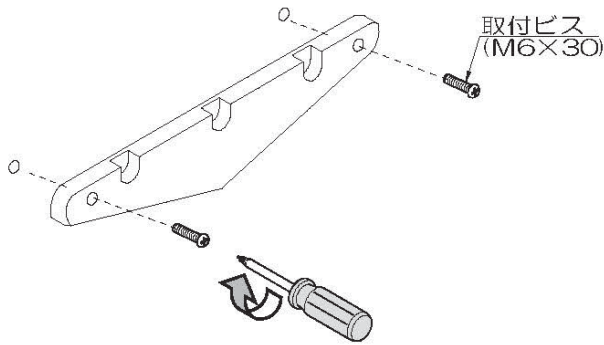


### 可動ハンガーパイプ



・ハンガーパイプを取り付ける位置に、パイプ受けをパイプ受け取付ビスで取付けて下さい。(図1)

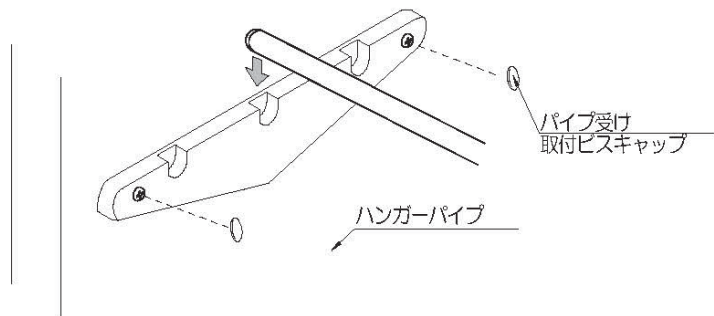


#### 関連金物

  
パイプ受け取付ビス  
(M6×30)

  
パイプ受け

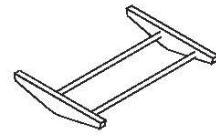
・ハンガーパイプをパイプ受けの手前側に取付けて下さい。  
その後、パイプ受け取付ビスにビスキャップを取付けて下さい。



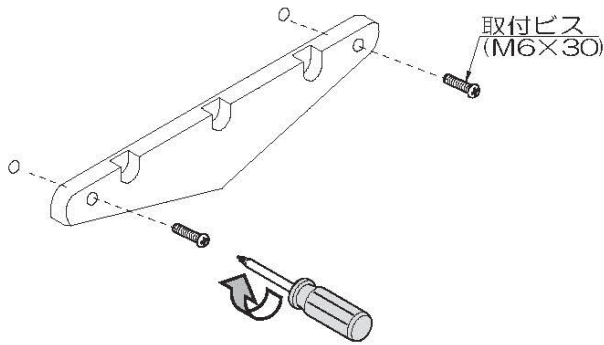
#### 関連金物

  
パイプ受け  
取付ビスキャップ

### 可動ダブルハンガーパイプ

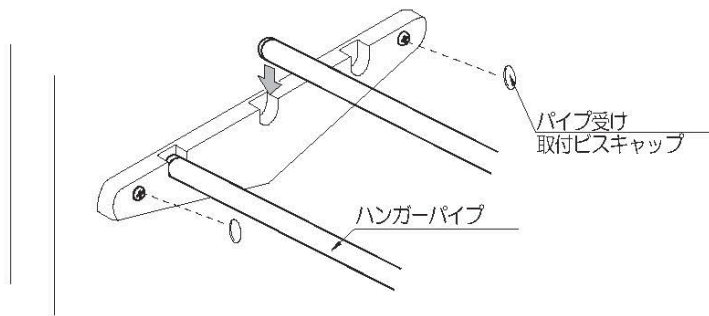


・ハンガーパイプを取り付ける位置に、パイプ受けをパイプ受け取付ビスで取付けて下さい。(図1)

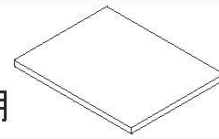


| 関連金物  |
|---|
| <br>パイプ受け取付ビス<br>(M6×30) |
| <br>パイプ受け                |

・ハンガーパイプをパイプ受けの手前側に取付けて下さい。  
その後、パイプ受け取付ビスにビスキャップを取付けて下さい。

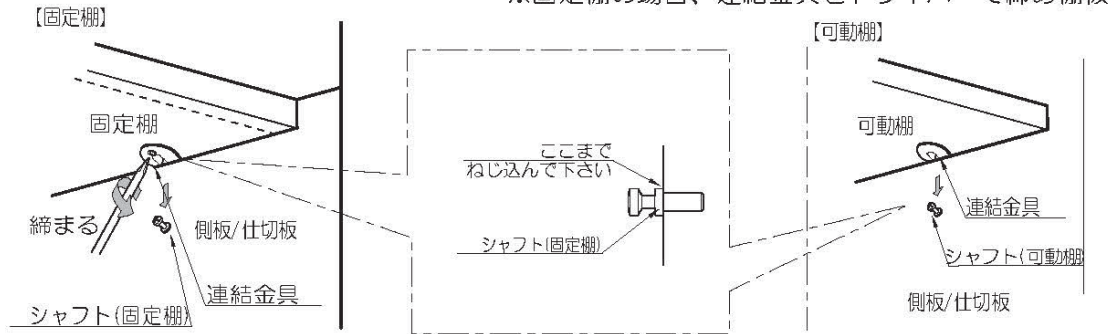


| 関連金物   |
|--|
| <br>パイプ受け<br>取付ビスキャップ |



## 1. 棚板を取付ける

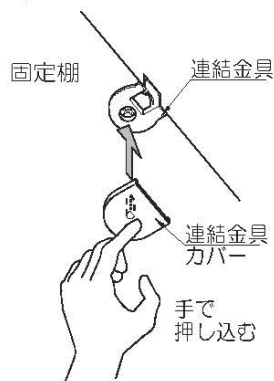
- ・棚板を取り付ける位置にシャフトをねじ込み、棚板をのせて下さい。
- ※固定棚の場合、連結金具をドライバーで締め棚板を固定して下さい。



| 関連金物      |
|-----------|
| シャフト(可動棚) |
| シャフト(固定棚) |

## 2. 連結キャップを取付ける(固定棚のみ)

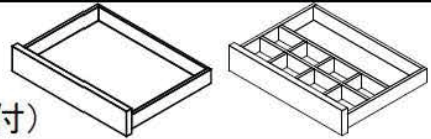
- ・連結金具に連結キャップを取付けて下さい。  
可動棚の場合は必要ありません。



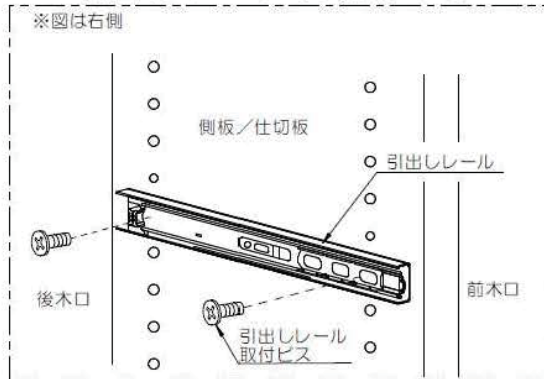
| 関連金物        |
|-------------|
| 連結キャップ(固定棚) |

スタイルシェルフ2  
オプションパーツ

### インセット引出し (大・中・小・仕切付)



#### 1. 引出しレールを取付ける



・引出しレールを側板/仕切板に当て、インサートナットに引出しレール取付ビスで取付けて下さい。

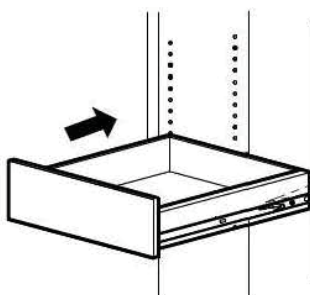
#### 関連金物



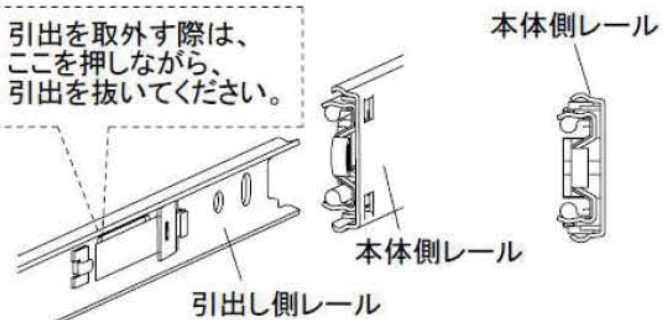
引出しレール取付ビス  
(M6×10)

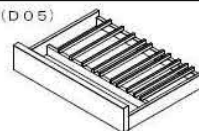
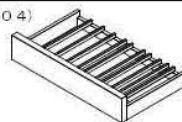
#### 2. 引出しを取付ける

・引出側レールを本体側レールに差し込み、奥まで押し込んで下さい。



引出を取外す際は、  
ここを押しながら、  
引出を抜いてください。

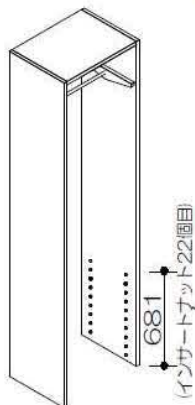




パンツハンガー

～ユニット取付位置の確認～

- ・収納する物の寸法を考慮してユニット設置場所を確認して下さい。



**!** レール取付位置は収納する物の寸法を考慮して床面より681mm(インサートナット22個目)以上確保して下さい。

1. 引出しレールを取付ける

- ・引出しレールを側板/仕切板に当て、インサートナットに引出しレール取付ビスで取付けて下さい。



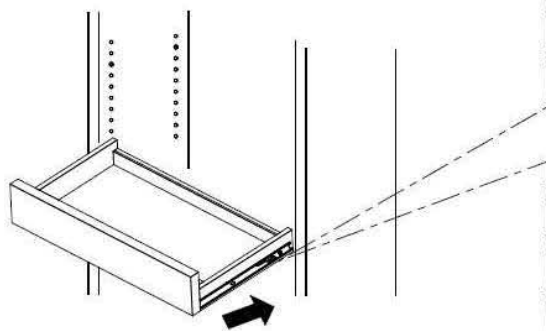
関連金物



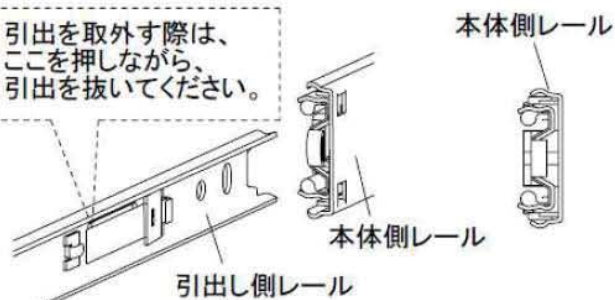
引出しレール取付ビス (M6×1.0)

2. パンツハンガーユニットを取付ける

- ・引出し側レールを本体側レールに差し込み、奥まで押し込んで下さい。

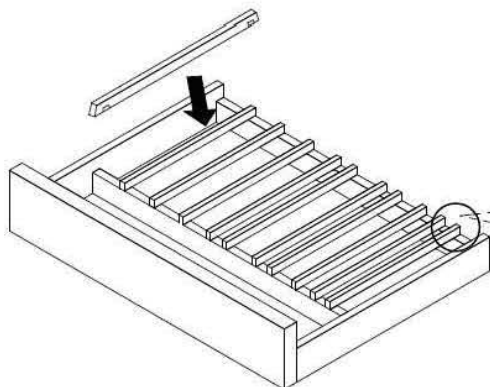


引出を取外す際は、ここを押しながら、引出を抜いてください。



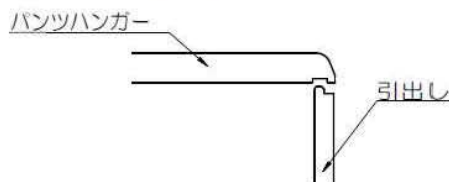
3. パンツハンガーを取付ける

- ・引出しにパンツハンガーを設置して下さい。  
※パンツハンガーは全部で10本あります。

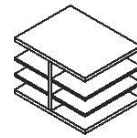


【拡大図】

引出しの溝にパンツハンガーを掛けて設置して下さい。

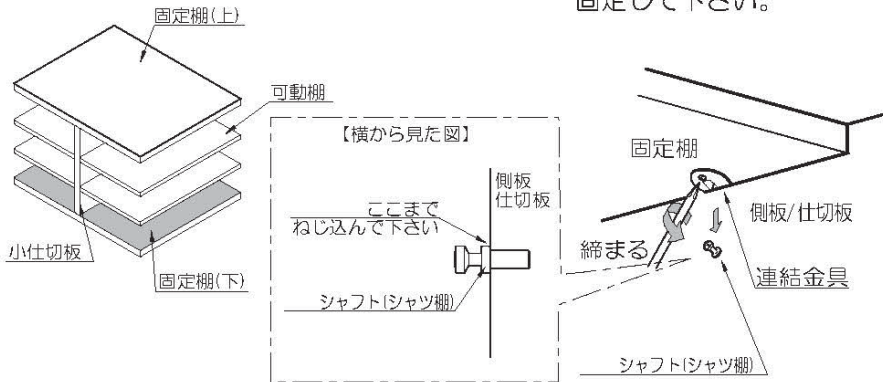






### 1. 固定棚（下）を取り付ける

・シャツ棚の取付位置を確認し、側板/仕切板のインサートナットにシャフトをねじ込み、固定棚(下)をのせて連結金具を締め付け固定して下さい。

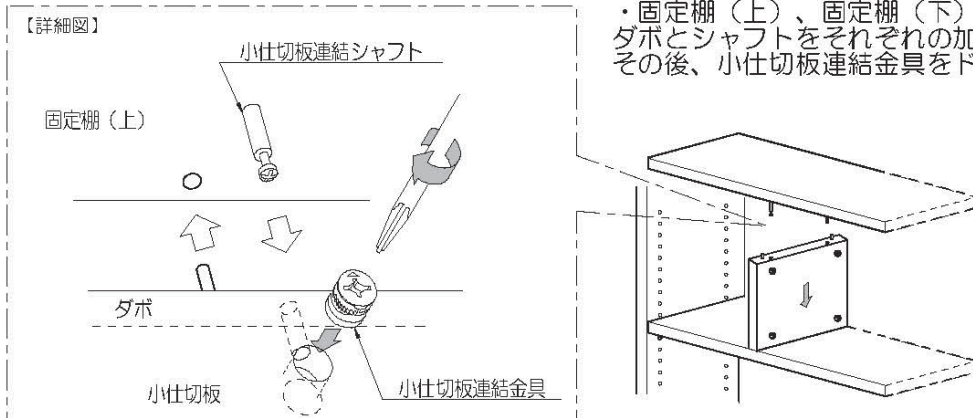


#### 関連金物

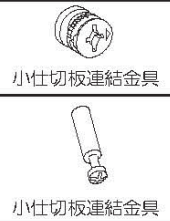


### 2. 小仕切板を取り付ける

・固定棚（上）、固定棚（下）にシャフトを取付け、小仕切板のダボとシャフトをそれぞれの加工穴に差し込んで下さい。その後、小仕切板連結金具をドライバーで締めて下さい。

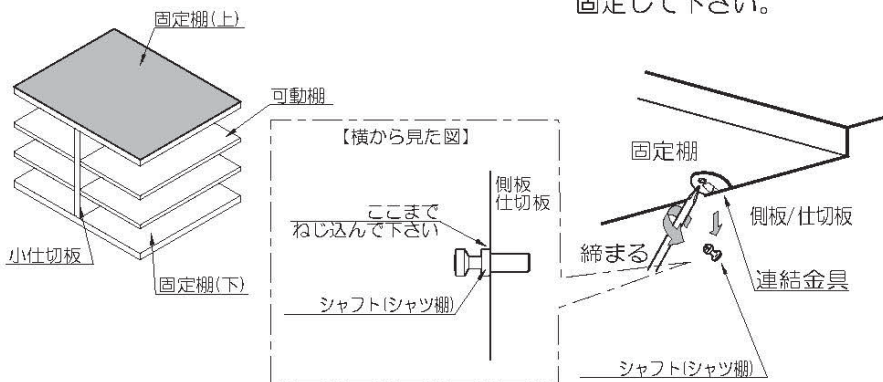


#### 関連金物



### 3. 固定棚（上）を取り付ける

・シャツ棚の取付位置を確認し、側板/仕切板のインサートナットにシャフトをねじ込み、固定棚(上)をのせて連結金具を締め付け固定して下さい。

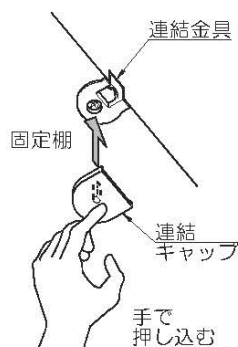


#### 関連金物



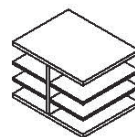
### 4. 固定棚に連結キャップを取付ける

・固定棚の連結金具に連結キャップを取付けて下さい。



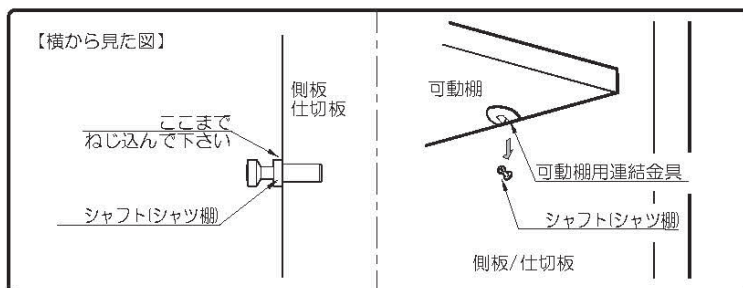
#### 関連金物





## 5. 可動棚を取り付ける

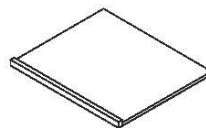
- ・可動棚を取付ける場所にシャフトを取付けて下さい。
- ・可動棚をシャフトにのせて下さい。



### 関連金物

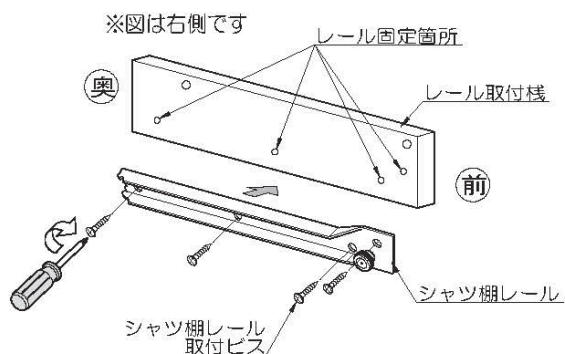


シャフト(シャツ棚)



### 1. レール取付棧にレールを取付ける

・レール取付棧にシャツ棚レールをシャツ棚レール取付ビスで取付けて下さい。



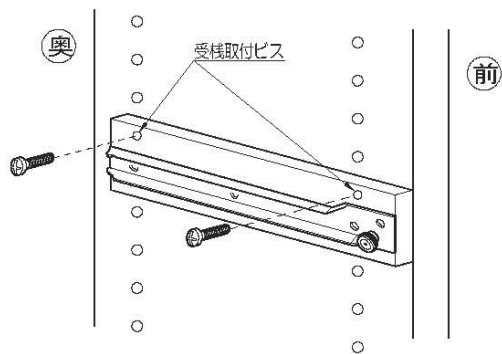
#### 関連金物



シャツ棚レール  
取付ビス

### 2. レール取付棧を側板／仕切板に取付ける

・レール取付棧を側板／仕切板に受棧固定ビスで固定して下さい。



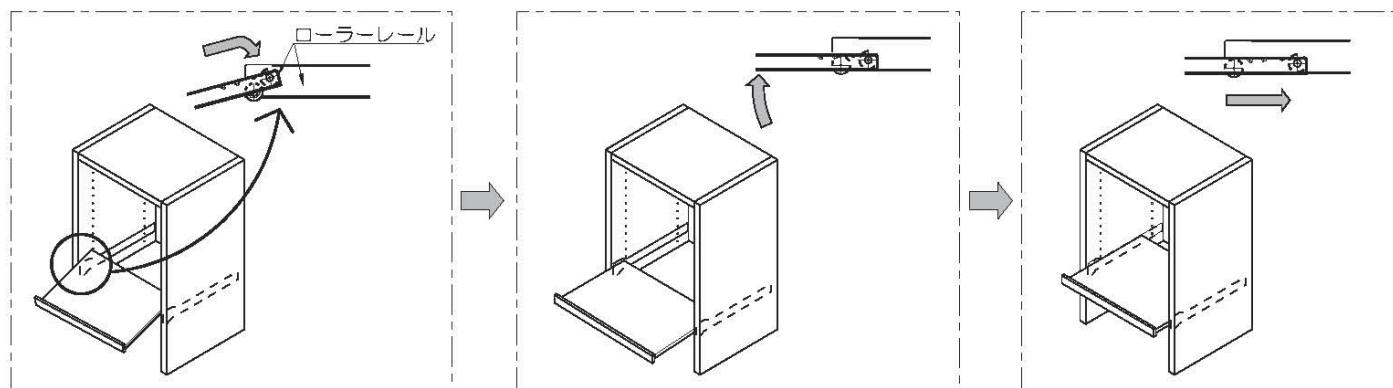
#### 関連金物



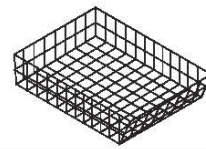
受棧取付ビス  
(スライドシャツ棚)

### 3. スライドシャツ棚を取付ける

・下記のようにスライドシャツ棚をレールに取付けて下さい。







## 1. 網かごレールを取付ける

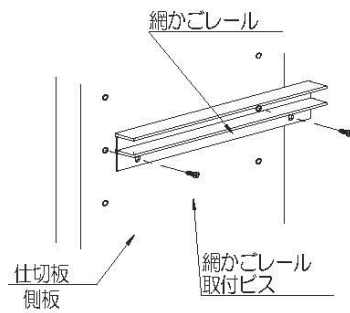


図1

- ・側板・仕切板のインサートナットに網かごレールを取付ビスで取付けてください。(図1)

### 関連金物



## 2. 網かごを取付ける

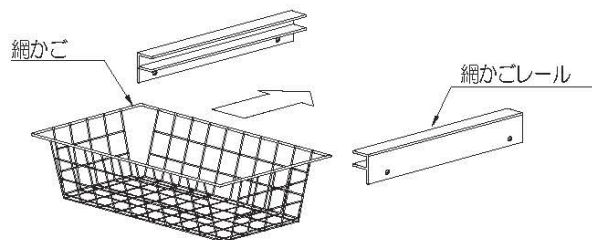
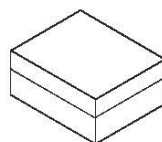


図2

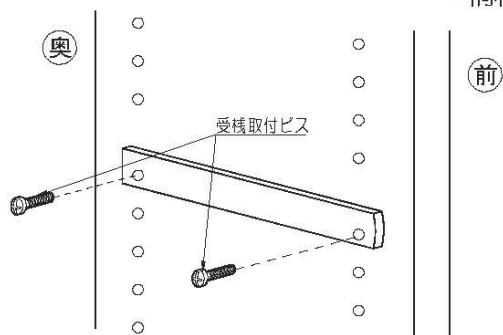
- ・その後、網かごを網かごレールに差し込んで設置して下さい。(図2)

※設置位置は姿図を参照して下さい。



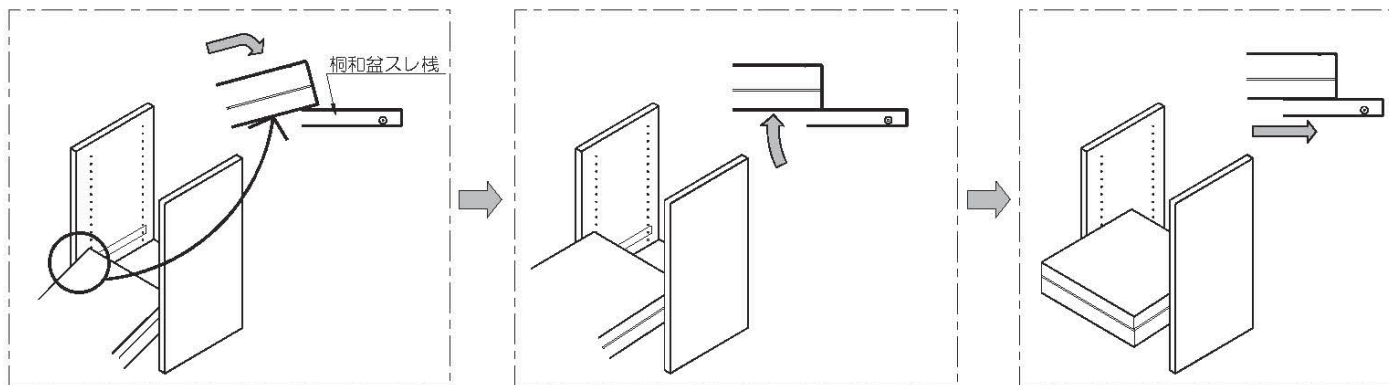
### 1. 桐和盆スレ棧を側板／仕切板に取付ける

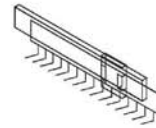
・桐和盆スレ棧を側板／仕切板に受棧取付ビスで固定して下さい。



### 2. 桐和盆を取付ける

・下記のように桐和盆を取り付けて下さい。

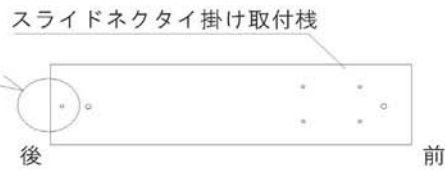
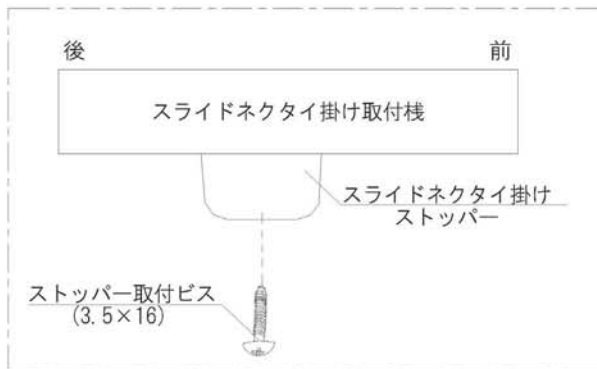






## スライドネクタイ掛け

### 1. ストッパーの取付け

・スライドネクタイ掛け取付棧のポンチ穴にストッパーをビスで取付けて下さい。

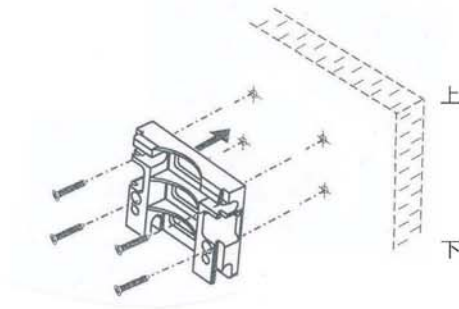


※取付棧は左右兼用  
(図は右側取付けの場合)

| 関連金物   |
|--|
| <br>ストッパー取付ビス           |
| <br>スライドネクタイ掛け<br>ストッパー |

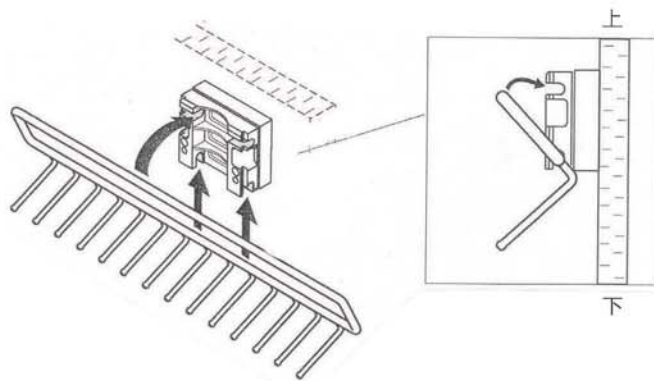
### 2. スライドネクタイ掛けを取付棧に取付ける

・スライドネクタイ掛けを図のように付属のビスで取付棧に固定して下さい。



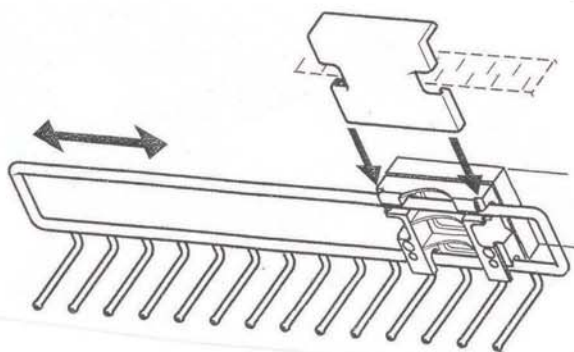
### 3. スライドネクタイ掛けをセットする

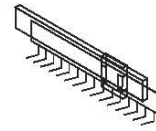
・図のようにスライドハンガー掛けをセットして下さい。



### 4. スライドネクタイ掛けにカバーを取付ける

・図のようにセットしたスライドハンガー掛けにカバーをはめて下さい。

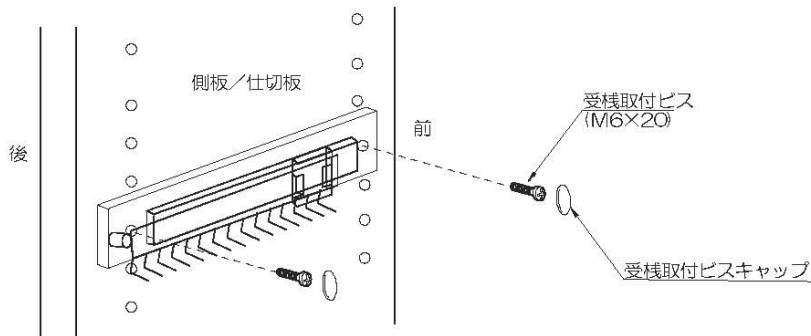




## ネクタイ掛け

### 5. 収納本体への取付け

- ・スライドネクタイ掛けを側板/仕切板のシステム穴に受棧取付ビスで固定して下さい。
- ・その後、受棧固定ビスキャップをして下さい。



#### 関連金物

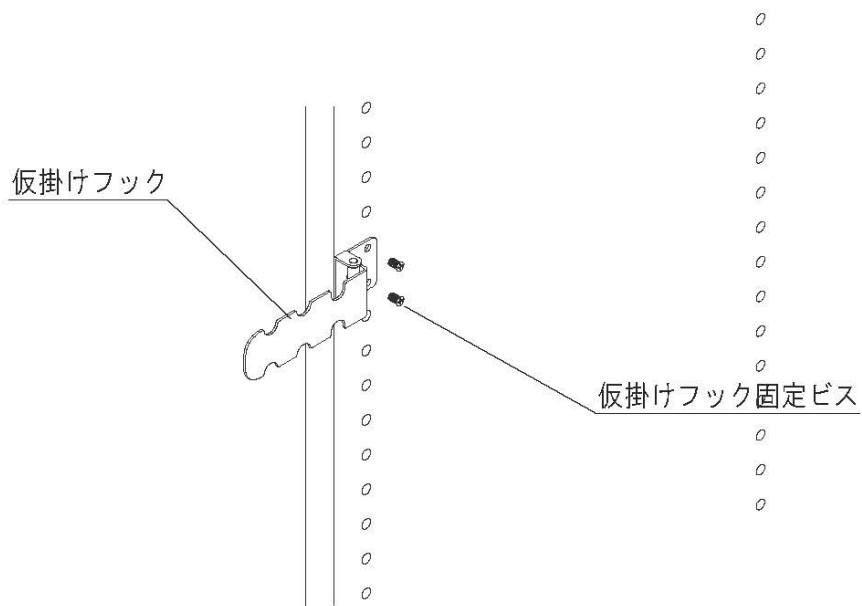
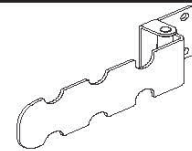




受棧取付ビス  
ネクタイ掛け



受棧取付  
ビスキャップ  
ネクタイ掛け

# 仮掛けフック

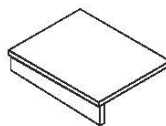


| 関連金物  |                       |
|---|-----------------------|
|  | 仮掛けフック                |
|  | 仮掛けフック固定ビス<br>(M6×10) |

- ・仮掛けフックを取り付ける位置に、仮掛けフックを仮掛けフック固定ビスで取付けて下さい。



幅木付地板




1. 幅木付地板の準備

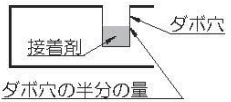
・地板に、接着剤を使用して、地板用幅木板を差し込んで下さい。

**注意**

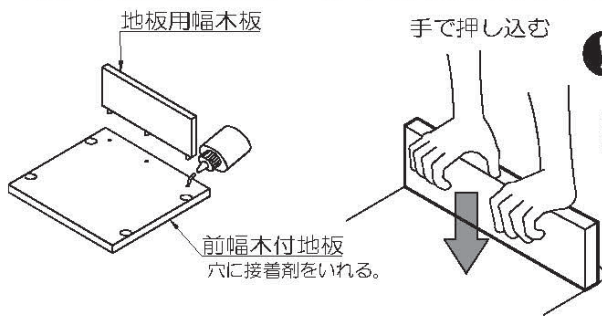
かならず使用する



固定が不十分ですと組立てに影響する場合がありますので接着剤を使用し確実に差し込んで下さい。



ダボ穴  
接着剤  
ダボ穴の半分の量



**!** しっかり差し込んで下さい。差込が浅いと引出しが納まらない場合があります。

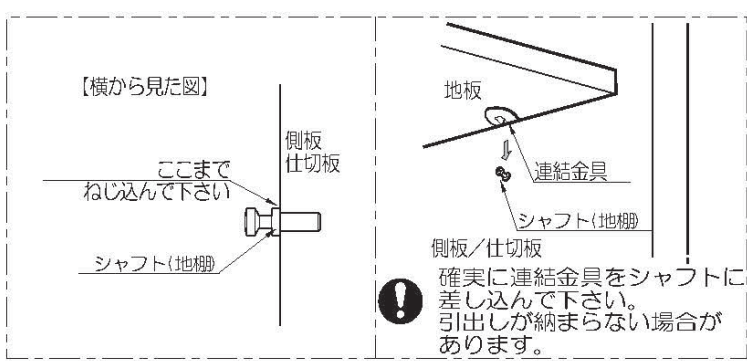
関連金物



接着剤

2. 幅木付地板を取付ける

・シャフトを取付け、幅木付地板をのせて下さい。

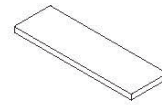


関連金物



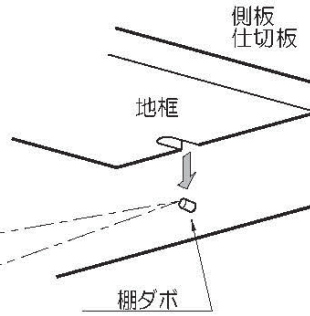
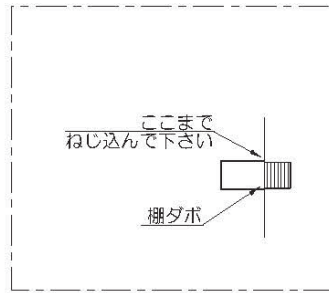
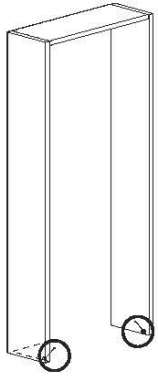
シャフト(地棚)

地框



1. 地框を取付ける

・前側のインサートナットに棚ダボをねじ込み、地框をのせて下さい。

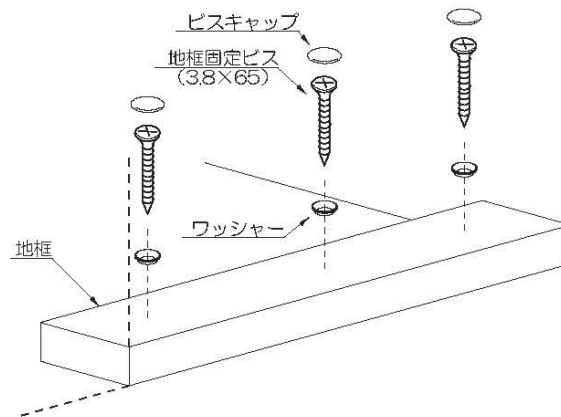


関連金物



棚ダボ

- ・ワッシャーを使用して、地框の3ヶ所にビスで固定して下さい。
- ・ビスが固定出来ましたら、下図の通りにビスキャップをビスに取付け下さい。



関連金物



地框固定  
ビスキャップ



地框固定ビス  
(3.8×65)

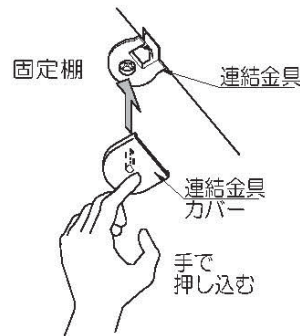
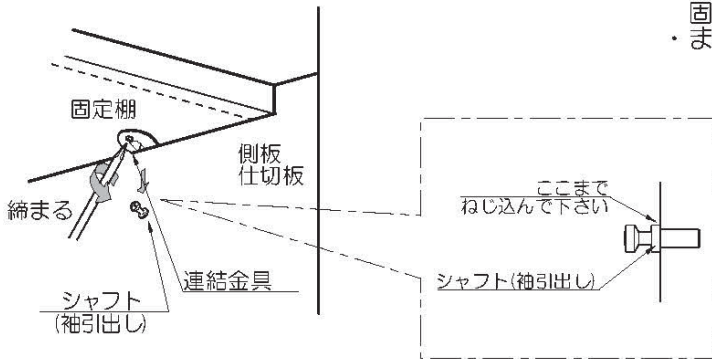


地框固定ワッシャー



### 1. 固定棚を取付ける

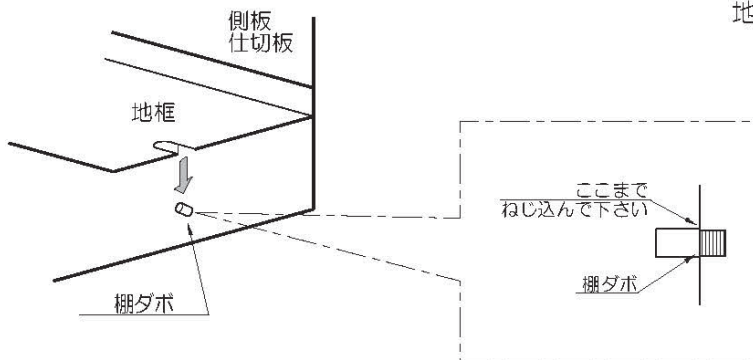
- ・固定棚を取り付ける位置にシャフトをねじ込み、固定棚をのせて連結金具を締め付け固定して下さい。
- ・また、連結金具に連結キャップを取付けて下さい。



| 関連金物         |
|--------------|
| シャフト(袖引出し)   |
| 連結キャップ(袖引出し) |

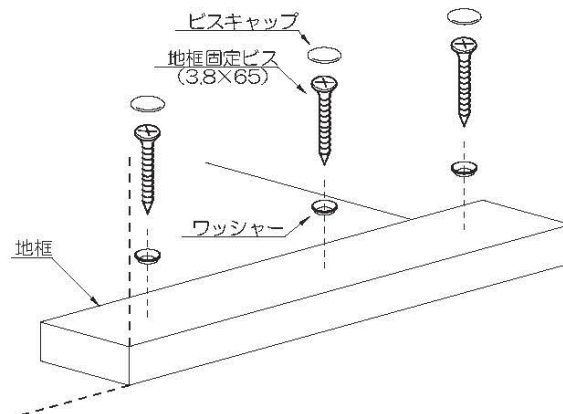
### 2. 地框を取付ける

- ・前側のインサートナットに棚ダボをねじ込み、地框をのせて下さい。



| 関連金物 |
|------|
| 棚ダボ  |

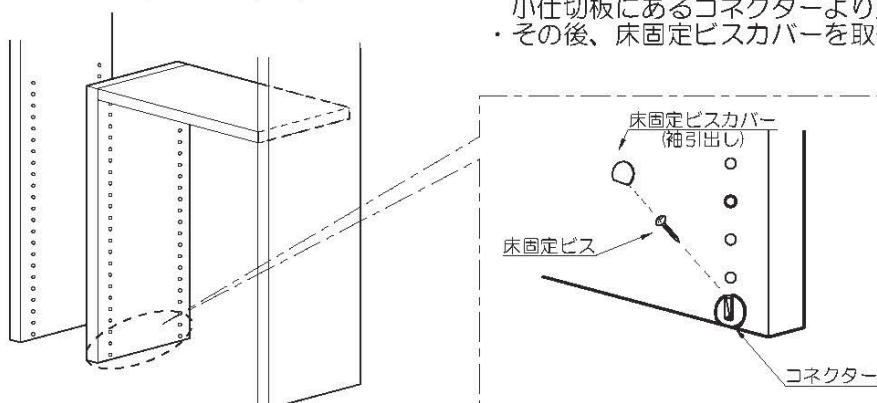
- ・ワッシャーを使用して、地框の3ヶ所にビスで固定して下さい。
- ・ビスが固定出来ましたら、下図の通りにビスキャップをビスに取付け下さい。



| 関連金物           |
|----------------|
| 地框固定ビスキャップ     |
| 地框固定ビス(3.8×65) |
| 地框固定ワッシャー      |

### 3. 小仕切板を固定する

- ・スパン幅が正確な寸法で固定されているか確認し、小仕切板にあるコネクターより床固定ビスで床面に固定して下さい。
- ・その後、床固定ビスカバーを取付けて下さい。



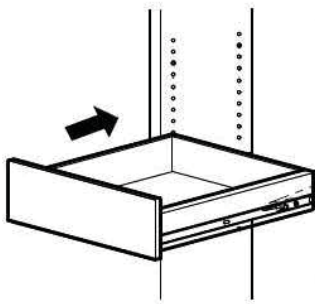
お引渡し後、棚板や引出しを追加できる商品です。小仕切板のスパン幅が正確な寸法で固定されているか必ずご確認ください。

| 関連金物           |               |
|----------------|---------------|
| 床固定ビスカバー(袖引出し) | 床固定ビス(3.5×20) |

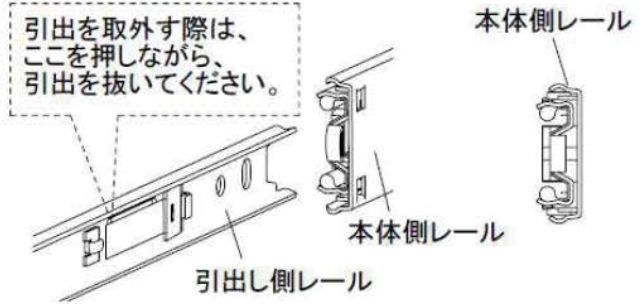


### 5. 引出しを取付ける

- ・引出し側レールを本体側レールに差し込み、奥まで押し込んで下さい。



引出を取外す際は、  
ここを押しながら、  
引出を抜いてください。



本体側レール

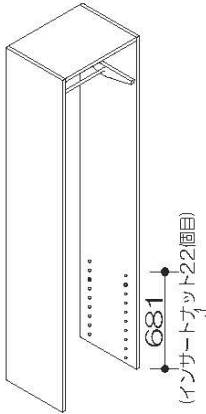
本体側レール

引出し側レール



～ユニット取付位置の確認～

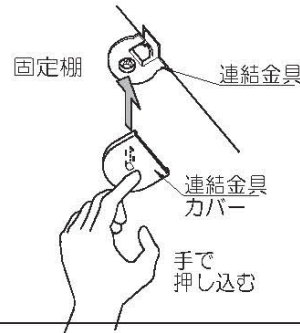
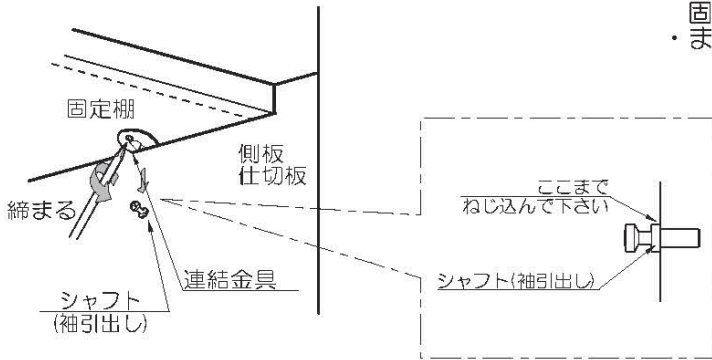
- ・収納する物の寸法を考慮してユニット設置場所を確認して下さい。



レール取付位置は収納する物の寸法を考慮して床面より681mm (インサートナット22個目)以上確保して下さい。

1. 固定棚を取付ける

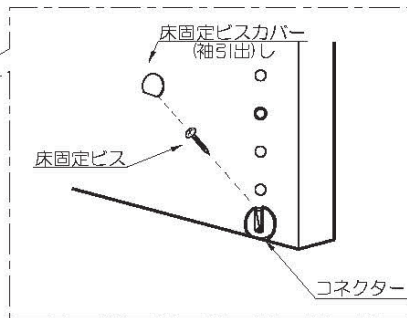
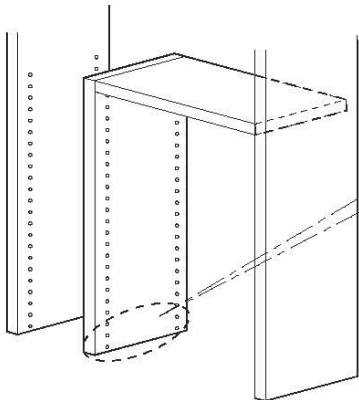
- ・固定棚を取り付ける位置にシャフトをねじ込み、固定棚をのせて連結金具を締め付け固定して下さい。
- ・また、連結金具に連結キャップを取付けて下さい。



| 関連金物 |              |
|------|--------------|
|      | シャフト(袖引出し)   |
|      | 連結キャップ(袖引出し) |

2. 小仕切板を固定する

- ・スパン幅が正確な寸法で固定されているか確認し、小仕切板にあるコネクターより床固定ビスで床面に固定して下さい。
- ・その後、床固定ビスカバーを取付けて下さい。



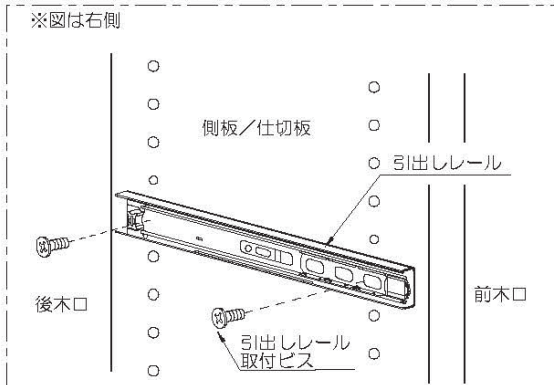
お引渡し後、棚板や引出しを追加できる商品です。小仕切板のスパン幅が正確な寸法で固定されているか必ずご確認ください。

| 関連金物 |                |
|------|----------------|
|      | 床固定ビスカバー(袖引出し) |
|      | 床固定ビス(3.5×20)  |

3. 引出しレールを取付ける

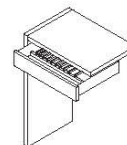
- ・引出しレールを側板/仕切板に当て、インサートナットに引出しレール取付ビスで取付けて下さい。

※設置位置は姿図を参照して下さい。



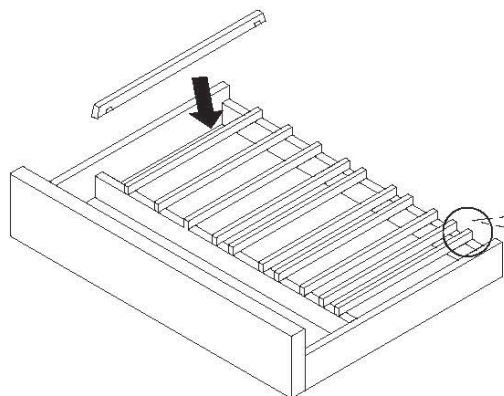
| 関連金物 |                   |
|------|-------------------|
|      | 引出しレール取付ビス(M6×10) |





### 3. パンツハンガーを取付ける

- ・引出しにパンツハンガーを設置して下さい。
- ※パンツハンガーは全部で10本あります。

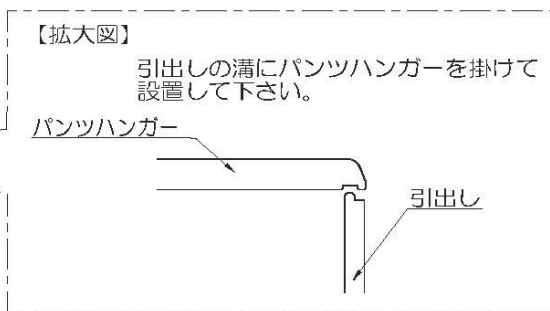


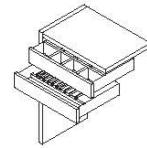
【拡大図】

引出しの溝にパンツハンガーを掛けて  
設置して下さい。

パンツハンガー

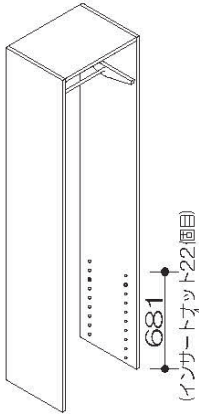
引出し





～ユニット取付位置の確認～

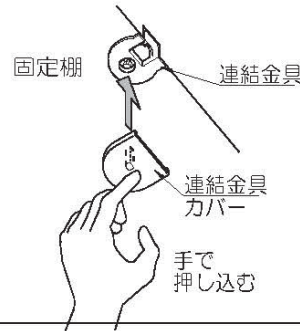
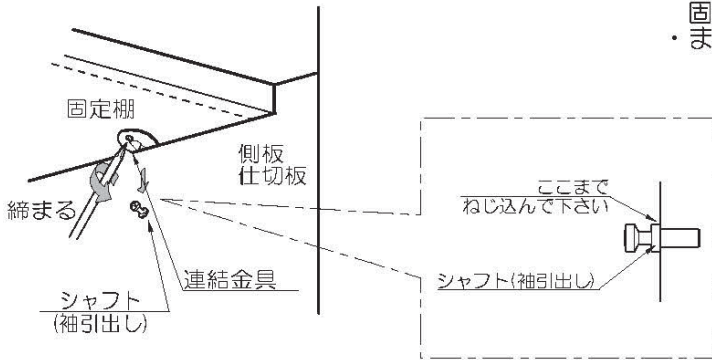
- ・収納する物の寸法を考慮してユニット設置場所を確認して下さい。



レール取付位置は  
収納する物の寸法を考慮して  
床面より681mm  
(インサートナット22個目)以上  
確保して下さい。

1. 固定棚を取付ける

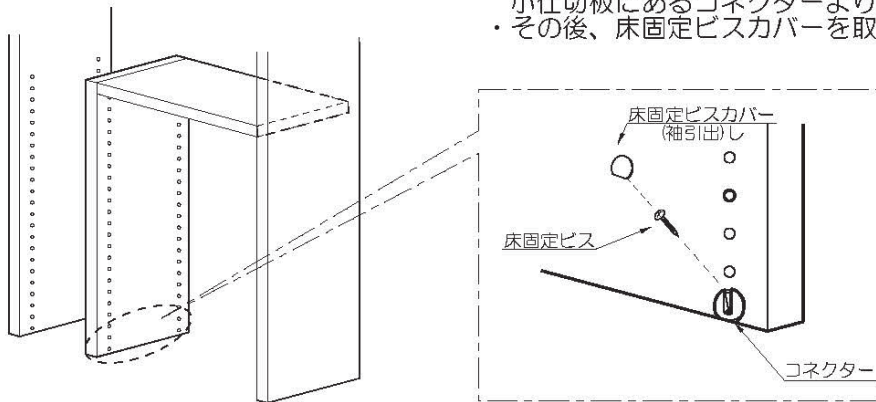
- ・固定棚を取り付ける位置にシャフトをねじ込み、固定棚をのせて連結金具を締め付け固定して下さい。
- ・また、連結金具に連結キャップを取付けて下さい。



| 関連金物 |              |
|------|--------------|
|      | シャフト(袖引出し)   |
|      | 連結キャップ(袖引出し) |

2. 小仕切板を固定する

- ・スパン幅が正確な寸法で固定されているか確認し、小仕切板にあるコネクターより床固定ビスで床面に固定して下さい。
- ・その後、床固定ビスカバーを取付けて下さい。



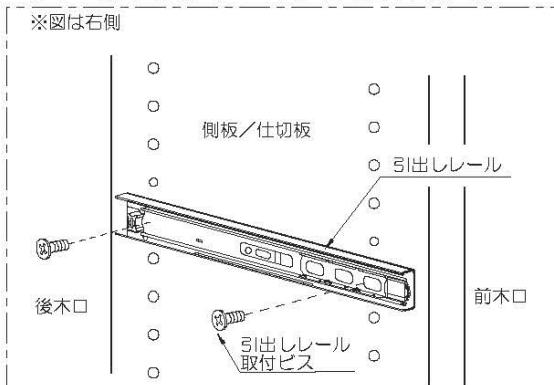
お引渡し後、棚板や引出しを追加できる商品です。小仕切板のスパン幅が正確な寸法で固定されているか必ずご確認ください。

| 関連金物 |                |
|------|----------------|
|      | 床固定ビスカバー(袖引出し) |
|      | 床固定ビス(3.5×20)  |

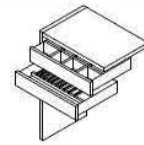
3. 引出しレールを取付ける

- ・引出しレールを側板/仕切板に当て、インサートナットに引出しレール取付ビスで取付けて下さい。

※設置位置は姿図を参照して下さい。

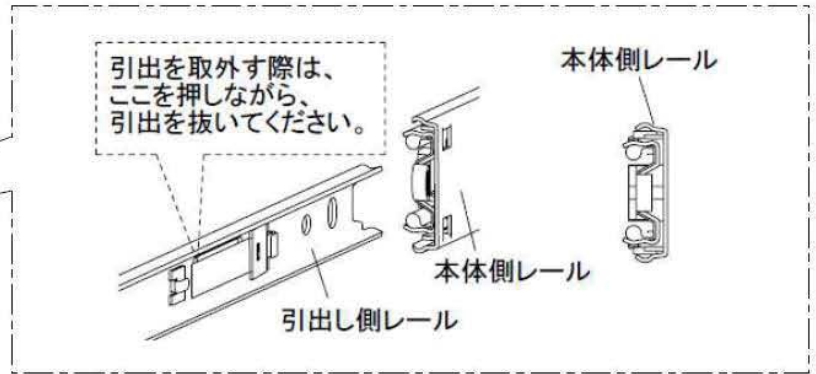
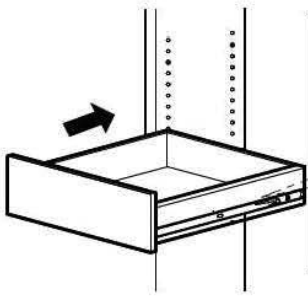


| 関連金物 |                   |
|------|-------------------|
|      | 引出しレール取付ビス(M6×10) |



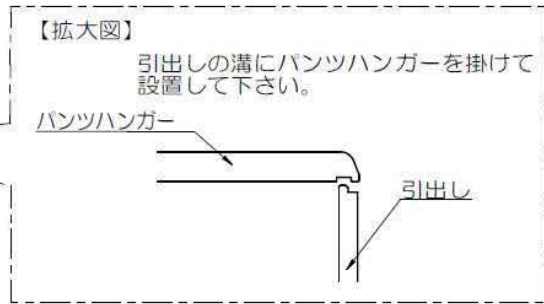
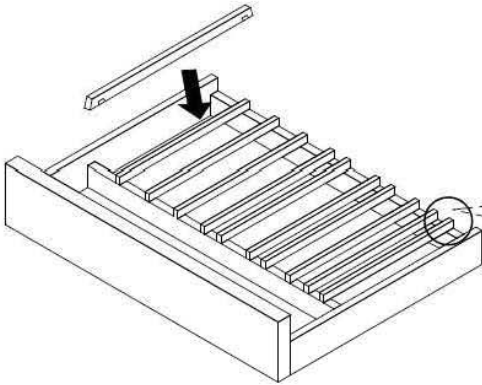
#### 4. 引出しを取付ける

・引出側レールを本体側レールに差し込み、奥まで押し込んで下さい。



#### 5. パンツハンガーを取付ける

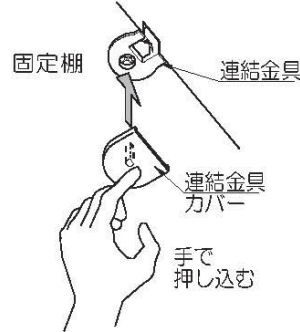
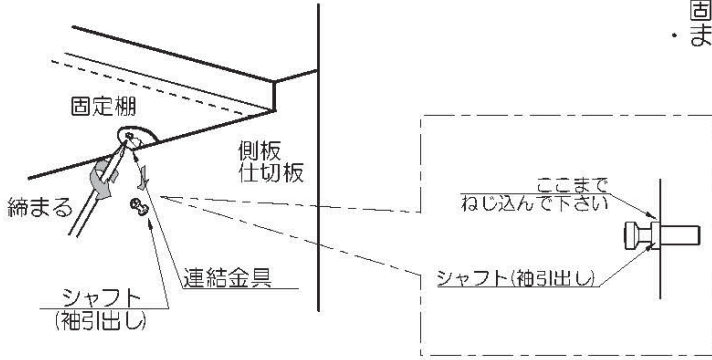
・引出しにパンツハンガーを設置して下さい。  
※パンツハンガーは全部で10本あります。





### 1. 固定棚を取付ける

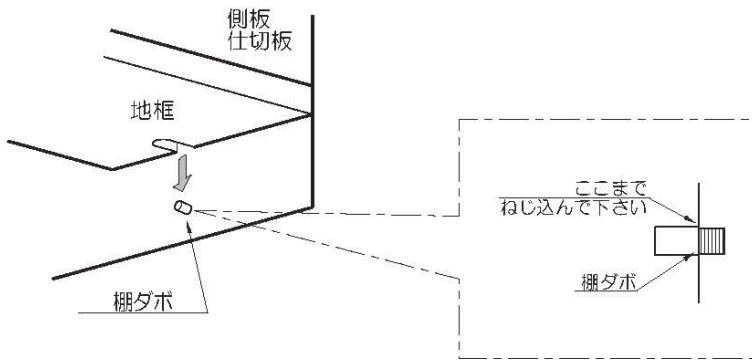
- ・固定棚を取り付ける位置にシャフトをねじ込み、固定棚をのせて連結金具を締め付け固定して下さい。
- ・また、連結金具に連結キャップを取付けて下さい。



| 関連金物 |              |
|------|--------------|
|      | シャフト(袖引出し)   |
|      | 連結キャップ(袖引出し) |

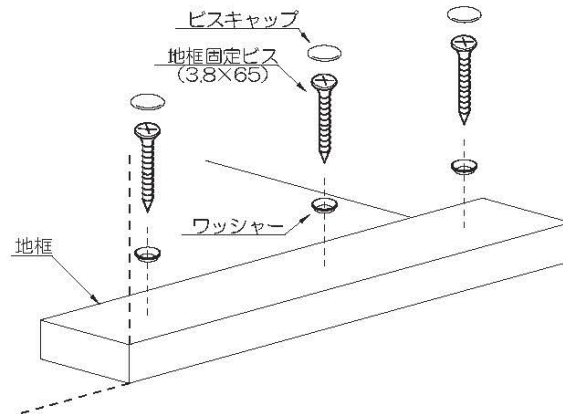
### 2. 地框を取付ける

- ・前側のダボ穴に棚ダボをねじ込み、地框をのせて下さい。



| 関連金物 |     |
|------|-----|
|      | 棚ダボ |

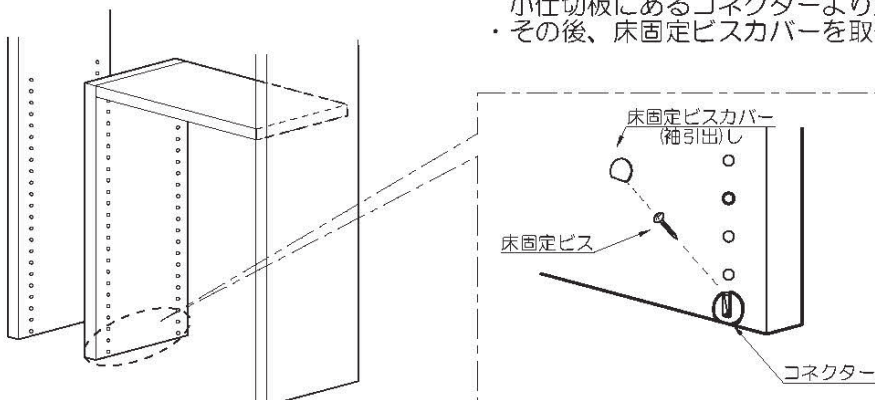
- ・ワッシャーを使用して、地框の3ヶ所にビスで固定して下さい。
- ・ビスが固定出来ましたら、下図の通りにビスキャップをビスに取付け下さい。



| 関連金物 |                |
|------|----------------|
|      | 地框固定ビスキャップ     |
|      | 地框固定ビス(3.8×65) |
|      | 地框固定ワッシャー      |

### 3. 小仕切板を固定する

- ・スパン幅が正確な寸法で固定されているか確認し、小仕切板にあるコネクターより床固定ビスで床面に固定して下さい。
- ・その後、床固定ビスカバーを取付けて下さい。



お引渡し後、棚板や引出しを追加できる商品です。小仕切板のスパン幅が正確な寸法で固定されているか必ずご確認ください。

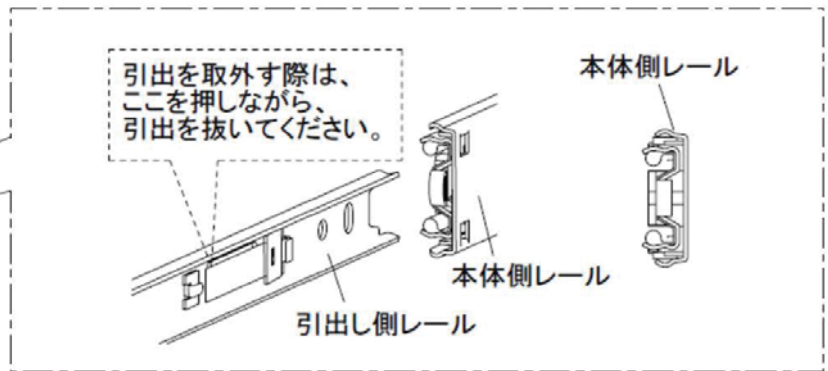
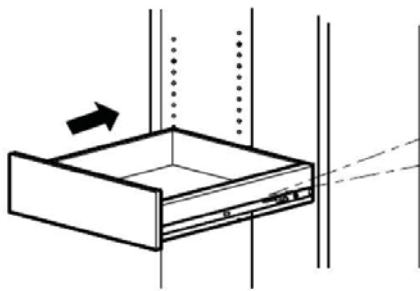
| 関連金物 |               |
|------|---------------|
|      | 床固定ビス(3.5×20) |





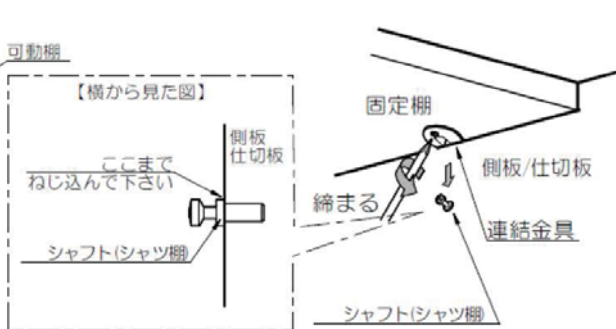
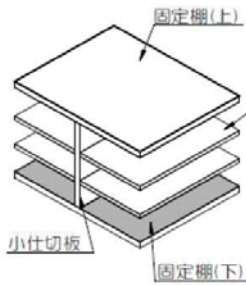
#### 4. 引出しを取付ける

・引出し側レールを本体側レールに差し込み、奥まで押し込んで下さい。



#### 5. 固定棚（下）を取り付ける

・シャツ棚の取付位置を確認し、側板/仕切板のインサートナットにシャフトをねじ込み、固定棚(下)をのせて連結金具を締め付け固定して下さい。



関連金物

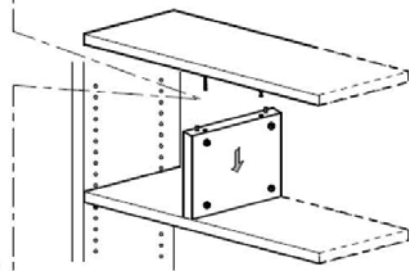
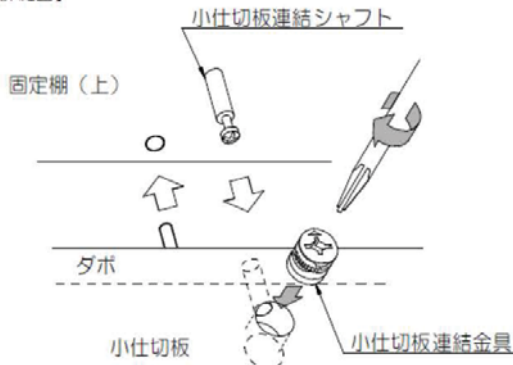


シャフト(シャツ棚)

#### 6. 小仕切板を取り付ける

【詳細図】

・固定棚（上）、固定棚（下）にシャフトを取付け、小仕切板のダボとシャフトをそれぞれの加工穴に差し込んで下さい。その後、小仕切板連結金具をドライバーで締めて下さい。



関連金物



小仕切板連結金具



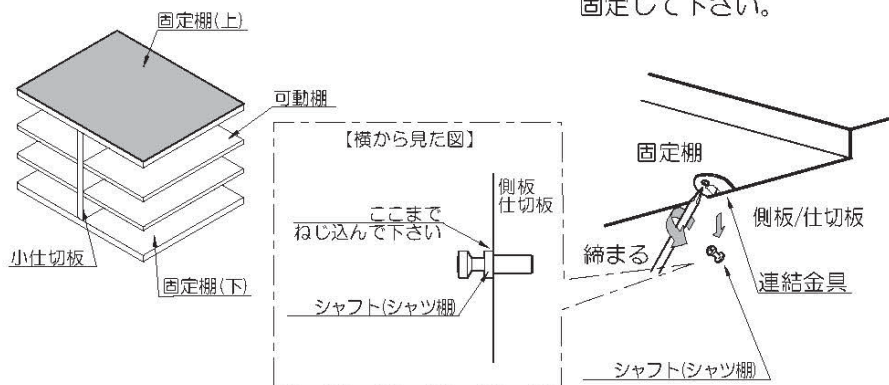
小仕切板連結金具





### 8. 固定棚（上）を取り付ける

- ・シャツ棚の取付位置を確認し、側板/仕切板のインサートナットにシャフトをねじ込み、固定棚(上)をのせて連結金具を締め付け固定して下さい。



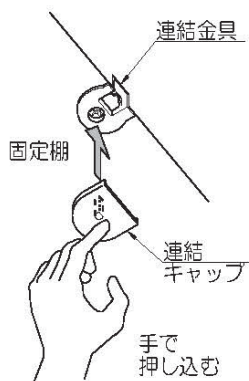
関連金物



シャフト(シャツ棚)

### 9. 固定棚に連結キャップを取付ける

- ・固定棚の連結金具に連結キャップを取付けて下さい。



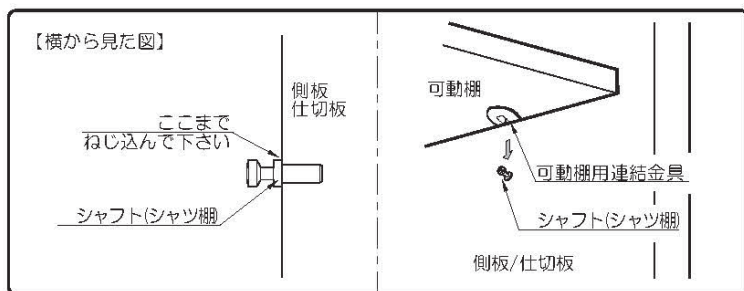
関連金物



連結キャップ  
(シャツ棚)

### 10. 可動棚を取り付ける

- ・可動棚を取付ける場所にシャフトを取付けて下さい。
- ・可動棚をシャフトにのせて下さい。



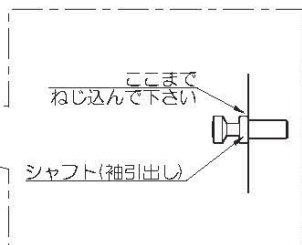
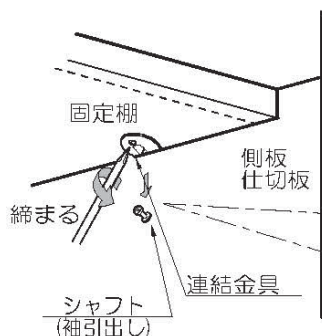
関連金物



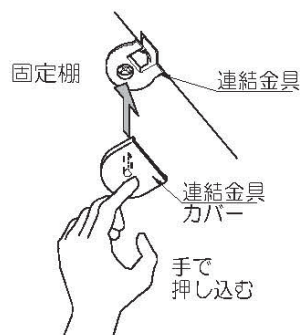
シャフト(シャツ棚)





### 1. 固定棚を取付ける

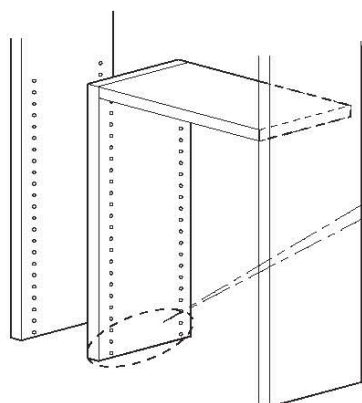


- ・固定棚を取り付ける位置にシャフトをねじ込み、固定棚をのせて連結金具を締め付け固定して下さい。
- ・また、連結金具に連結キャップを取付けて下さい。

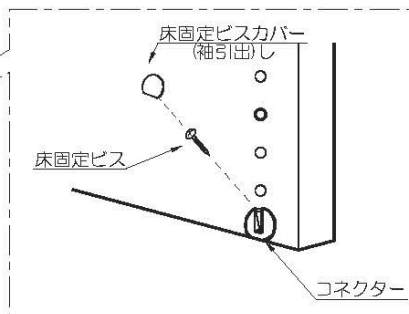


| 関連金物  |
|---|
| <br>シャフト(袖引出し)   |
| <br>連結キャップ(袖引出し) |


### 2. 小仕切板を固定する



- ・スパン幅が正確な寸法で固定されているか確認し、小仕切板にあるコネクターより床固定ビスで床面に固定して下さい。
- ・その後、床固定ビスカバーを取付けて下さい。



お引渡し後、棚板や引出しを追加できる商品です。小仕切板のスパン幅が正確な寸法で固定されているか必ずご確認ください。

| 関連金物  |  |
|---|--|
| <br>床固定ビスカバー(袖引出し) | <br>床固定ビス(3.5×20) |

### 3. 網かごレールを取付ける

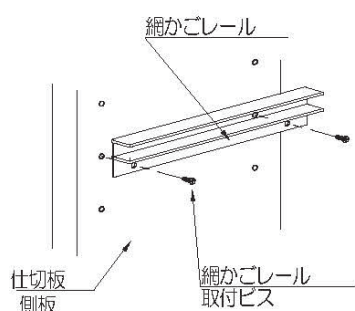


図1

- ・側板・仕切板のインサートナットに網かごレールを取付ビスで取付けてください。(図1)

| 関連金物   |
|--|
| <br>網かごレール取付ビス(M6×10) |

### 4. 網かごを取付ける

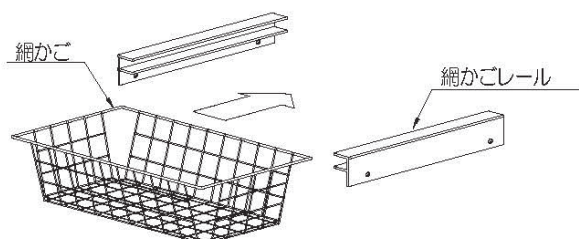
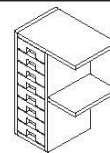


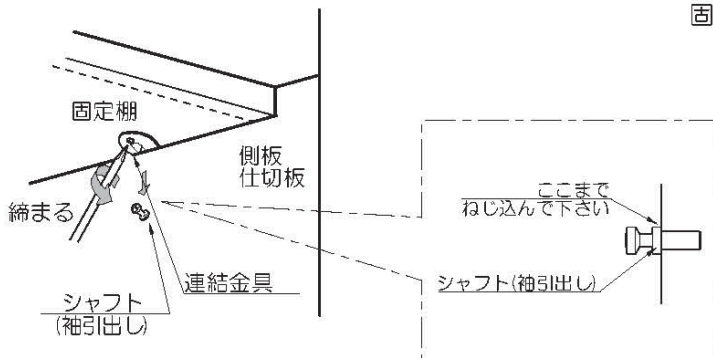
図2

- ・その後、網かごを網かごレールに差し込んで設置して下さい。(図2)



### 1. 固定棚を取付ける

- ・固定棚を取り付ける位置にシャフトをねじ込み、固定棚をのせて連結金具を締め付け固定して下さい。



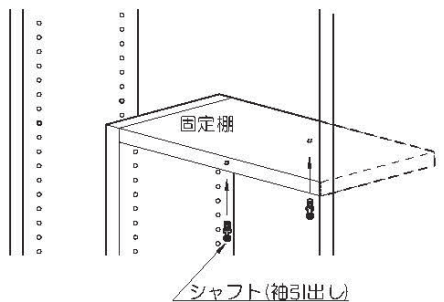
#### 関連金物



シャフト(袖引出し)

### 2. 固定棚にシャフトを取付ける

- ・固定棚の底面の中央部分にあるインサートナットにシャフトを取付けて下さい。



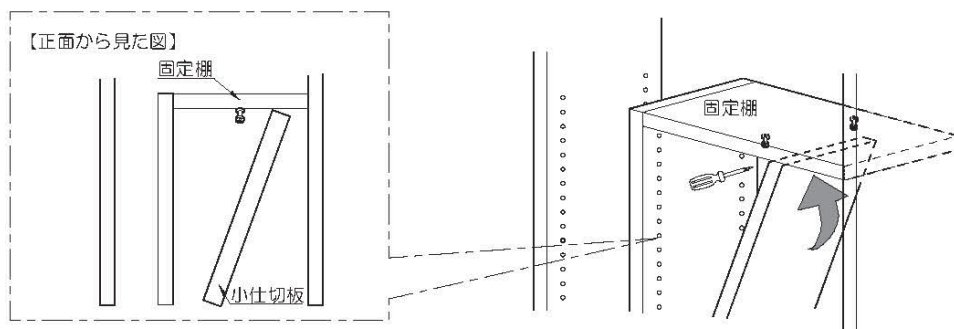
#### 関連金物



シャフト(袖引出し)

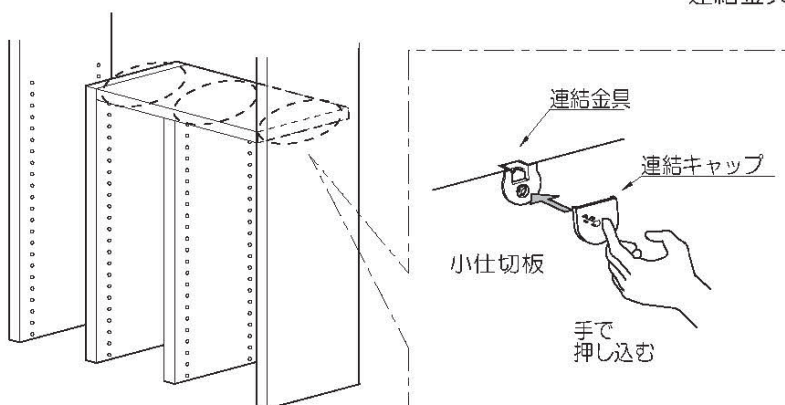
### 3. 小仕切板を取付ける

- ・小仕切板を右に傾けて収納本体に差込み、上部を左側よりドライバーで連結金具を締め付けて固定して下さい。



### 4. 連結キャップを取付ける

- ・連結金具に連結キャップを取付けて下さい。

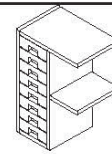


コンテナを取付けるスパンには、キャップの取付けは必要ありませんが、オープンのスパンにはキャップの取付けが必要となります。

#### 関連金物

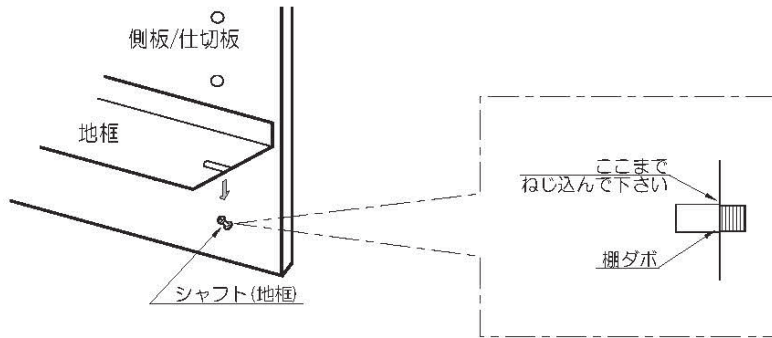


連結キャップ  
(袖引出し)



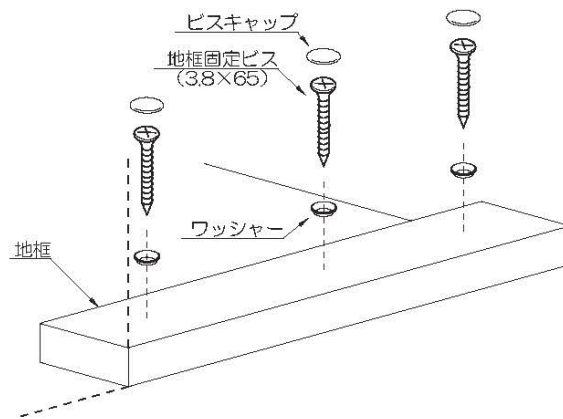
### 5. 地框を取付ける

- ・コンテナを取付けるスパンの前側のタボ穴に棚ダボをねじ込み、地框をのせて下さい。



| 関連金物 |
|------|
|      |
| 棚ダボ  |

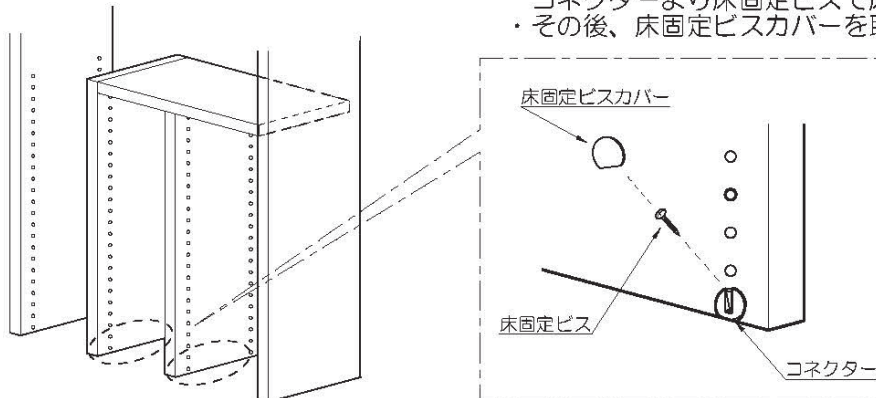
- ・ワッシャーを使用して、地框の3ヶ所にビスで固定して下さい。
- ・ビスが固定出来たら、下図の通りにビスキャップをビスに取付け下さい。



| 関連金物            |
|-----------------|
|                 |
| 地框固定ビスキャップ      |
|                 |
| 地框固定ビス (3.8×65) |
|                 |
| 地框固定ワッシャー       |

### 6. 小仕切板を固定する

- ・スパン幅が正確な寸法で固定されているか確認し、小仕切板にあるコネクターより床固定ビスで床面に固定して下さい。
- ・その後、床固定ビスカバーを取付けて下さい。

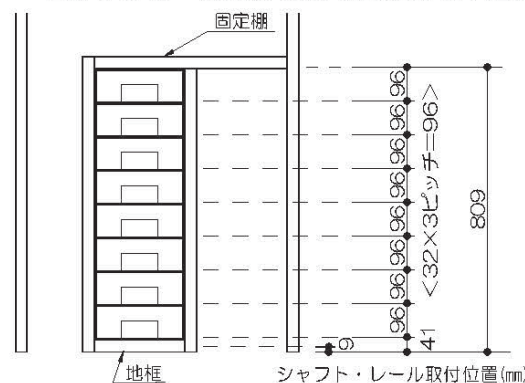
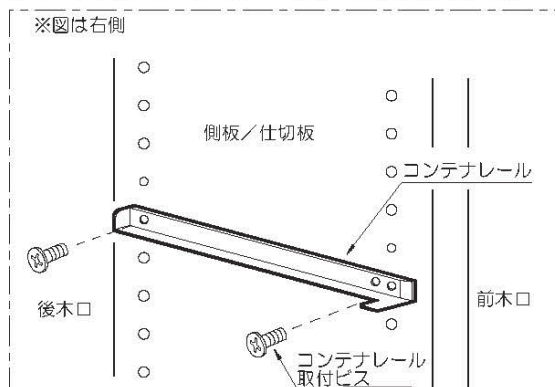


お引渡し後、棚板や引出しを追加できる商品です。小仕切板のスパン幅が正確な寸法で固定されているか必ずご確認ください。

| 関連金物            |                |
|-----------------|----------------|
|                 |                |
| 床固定ビスカバー (補引出し) | 床固定ビス (3.5×20) |

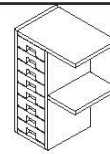
### 7. コンテナレールを取付ける

- ・コンテナレールを側板/仕切板に当て、インサートナットにコンテナレール取付ビスで取付けて下さい。



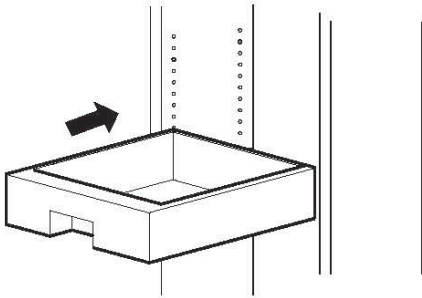
| 関連金物                |
|---------------------|
|                     |
| コンテナレール取付ビス (M6×10) |





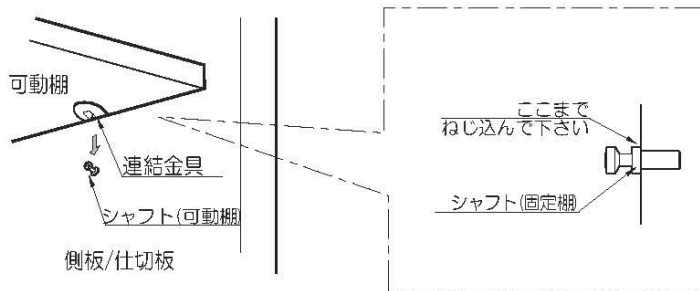
## 8. コンテナを取付ける

・コンテナをレールに差し込み、奥まで押し込んで下さい。



## 9. 可動棚を取付ける

・可動棚を取り付ける位置にシャフトをねじ込み、可動棚をのせて下さい。

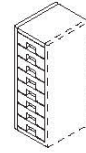


### 関連金物



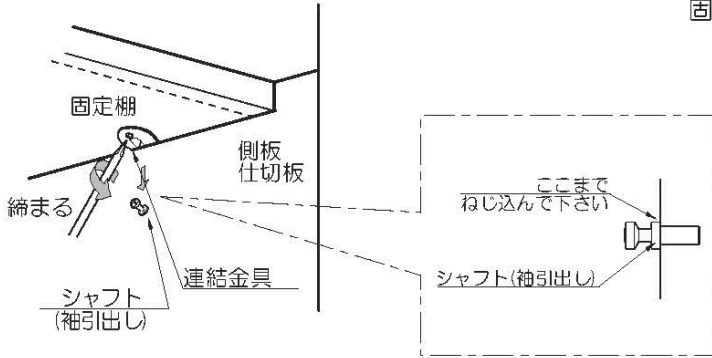
シャフト(袖引出し)





### 1. 固定棚を取付ける

- 固定棚を取り付ける位置にシャフトをねじ込み、固定棚をのせて連結金具を締め付け固定して下さい。



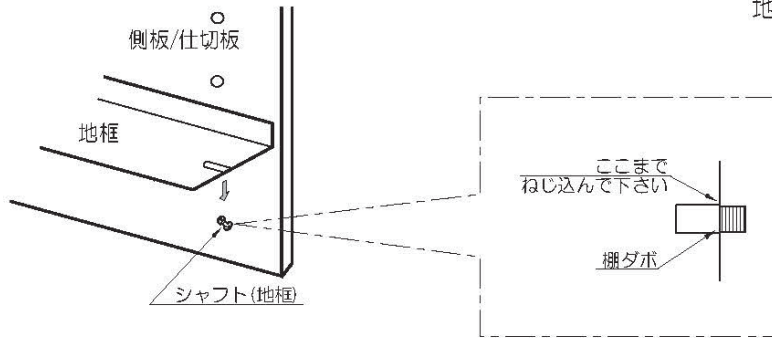
関連金物



シャフト(袖引出し)

### 2. 地框を取付ける

- コンテナを取付けるスパンの前側のインサートナットに棚ダボをねじ込み、地框をのせて下さい。

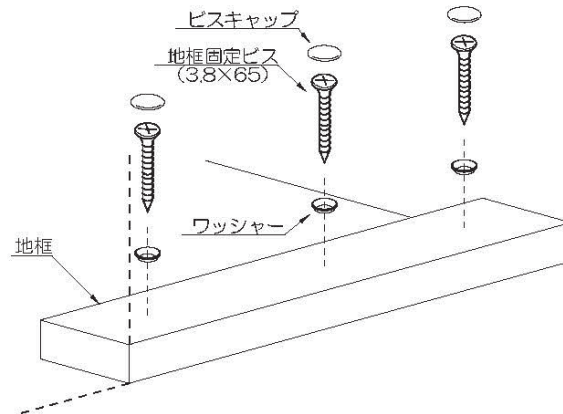


関連金物



棚ダボ

- ワッシャーを使用して、地框の3ヶ所にビスで固定して下さい。
- ビスが固定出来ましたら、下図の通りにビスキャップをビスに取付け下さい。



関連金物



地框固定  
ビスキャップ



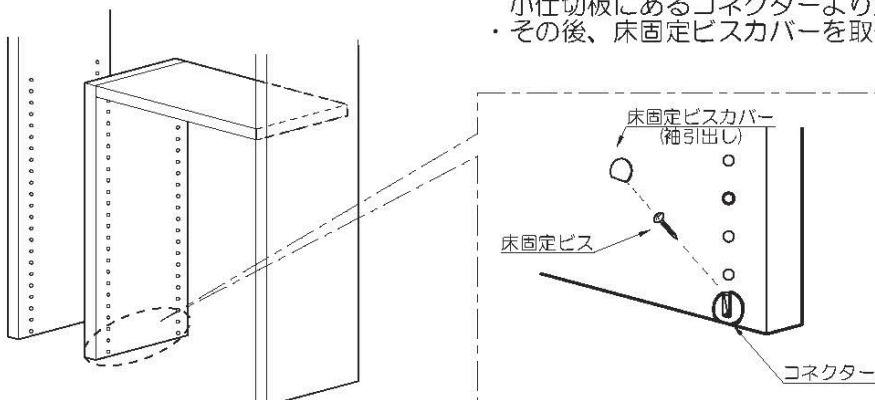
地框固定ビス  
(3.8×65)



地框固定ワッシャー

### 3. 小仕切板を固定する

- スパン幅が正確な寸法で固定されているか確認し、小仕切板にあるコネクターより床固定ビスで床面に固定して下さい。
- その後、床固定ビスカバーを取付けて下さい。



お引渡し後、棚板や引出しを追加できる商品です。小仕切板のスパン幅が正確な寸法で固定されているか必ずご確認ください。

関連金物



床固定ビスカバー  
(袖引出し)



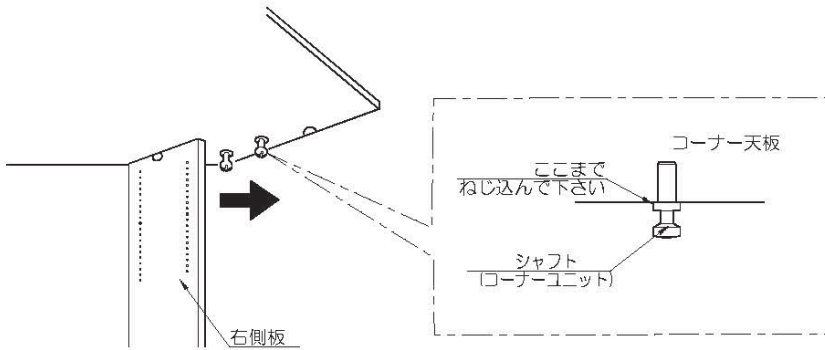
床固定ビス  
(3.5×20)





### 1. コーナー右側板を取付ける

- ・コーナー天板にシャフトをねじ込み、右側板裏面の連結金具と組み合わせて下さい。

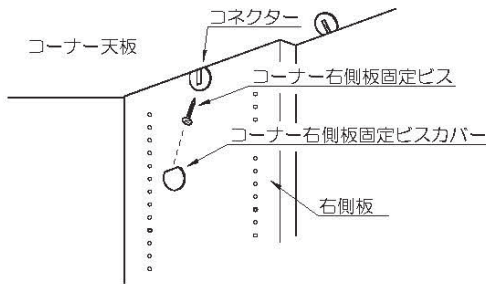


#### 関連金物



### 2. コーナー右側板をビス固定する

- ・上端を1箇所コーナー右側板固定ビスでコーナー天板に固定してコーナー右側板固定ビスカバーを取り付けて下さい。

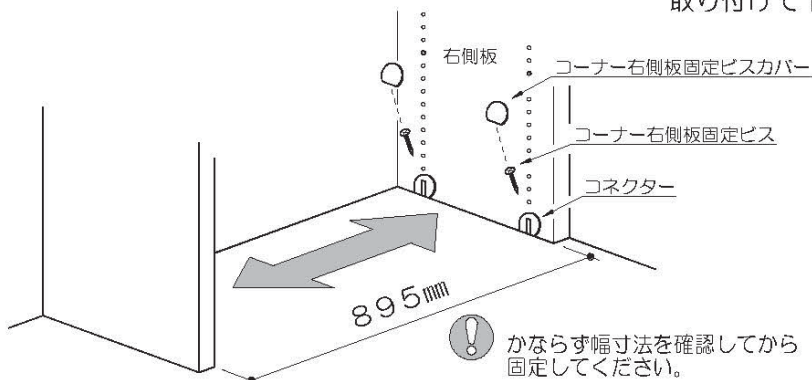


#### 関連金物



### 3. コーナー右側板をビス固定する

- ・下端を2箇所コーナー右側板固定ビスで床に固定してコーナー右側板固定ビスカバーを取り付けて下さい。

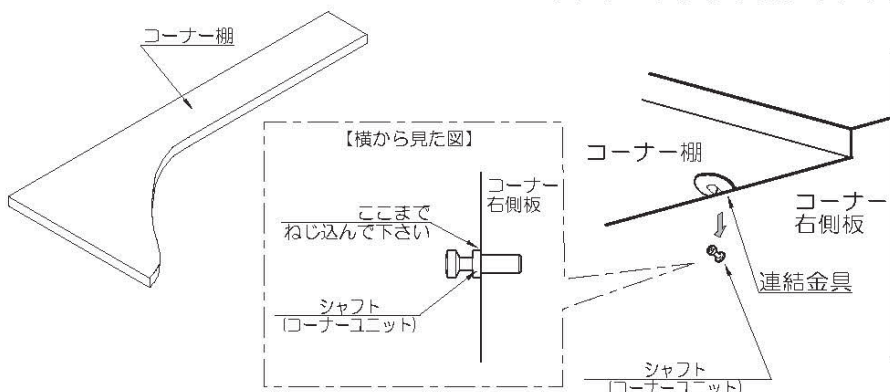


#### 関連金物



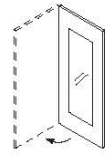
### 4. コーナー棚を取付ける

- ・コーナー棚の取付位置を確認し、側板とコーナー右側板のインサートナットにシャフトをねじ込み、コーナー棚をのせてください。

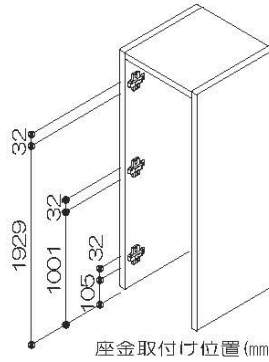
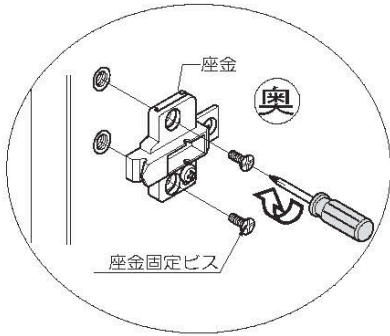


#### 関連金物





### 1. 側板に座金を取付ける

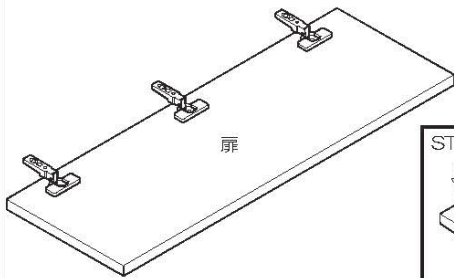


・図を参考に、側板に座金を3箇所取付けて下さい。

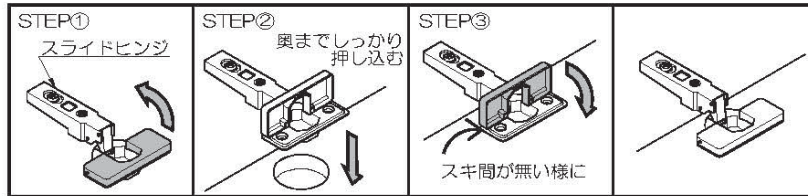
※寸法は標準の場合

| 関連金物 |                |
|------|----------------|
|      | 座金             |
|      | 座金固定ビス (M6×10) |

### 2. 扉にスライドヒンジを取付ける

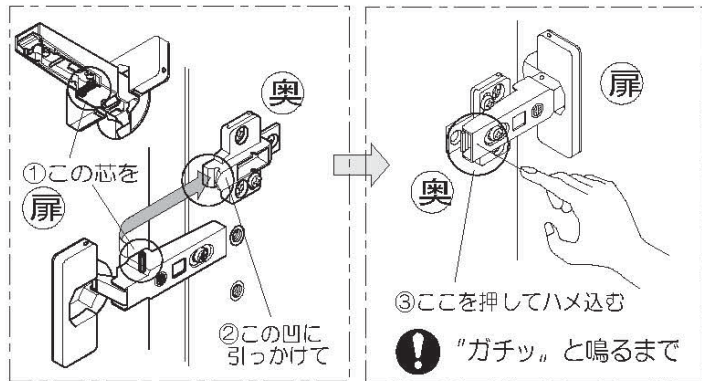
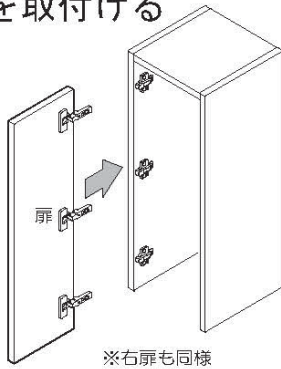


・図を参考に、扉にスライドヒンジを3箇所取付けて下さい。

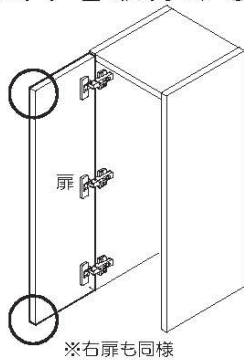


| 関連金物 |         |
|------|---------|
|      | スライドヒンジ |

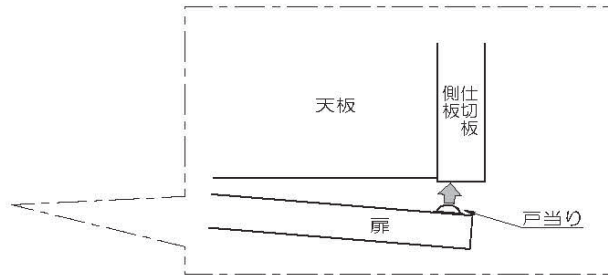
### 3. 扉を取付ける



### 4. 戸当りを取付ける



・扉の裏面に戸当りを取付けて下さい。  
・吊元の反対側の上下 (○印) に側板または仕切板に当るように戸当りを取付けて下さい。

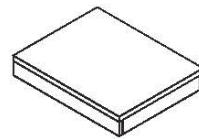


| 関連金物 |     |
|------|-----|
|      | 戸当り |

※左吊を右吊として(逆も同じ)付替可能ですが、中央部のスライドヒンジの位置が変わり、内部パーツとの干渉の恐れがありますので、ご了承ください。

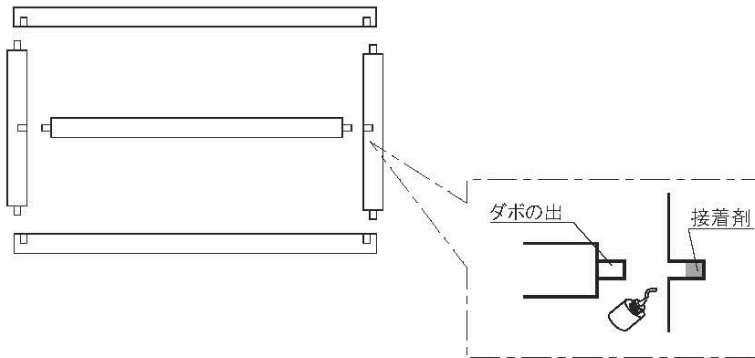


框付固定棚



1. 框を組み立てる

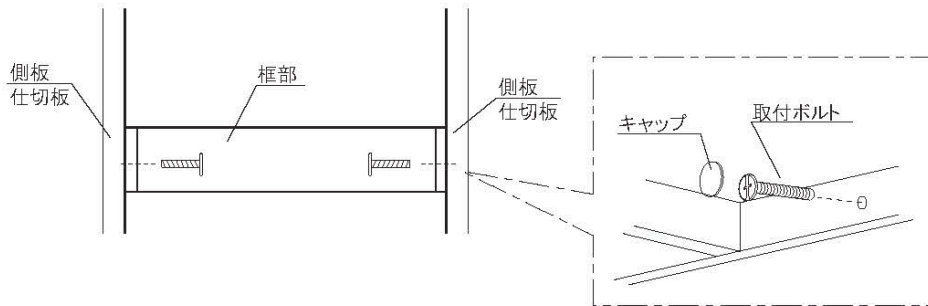
・框を左図のようにダボ組みする。  
※接着剤を入れてください。



| 関連金物       |
|------------|
| <p>接着剤</p> |

2. 框を取り付ける

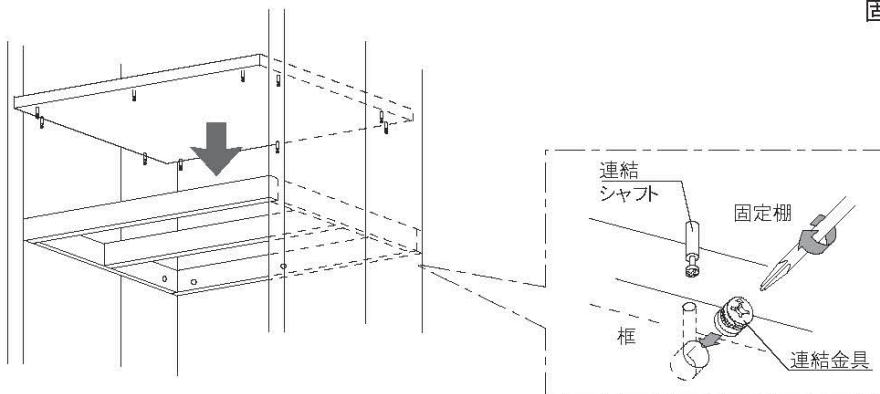
・框部分から取付ビスを  
ねじ込み固定してください。



| 関連金物        |
|-------------|
| <p>取付ビス</p> |
| <p>キャップ</p> |

3. 框に固定棚を取り付ける

・框に連結金具、固定棚にシャフトを取付け  
固定棚に連結する。



| 関連金物          |
|---------------|
| <p>連結金具</p>   |
| <p>連結シャフト</p> |