

\*印：記入必須項目

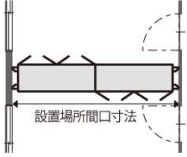
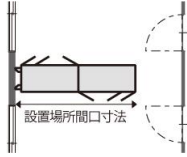
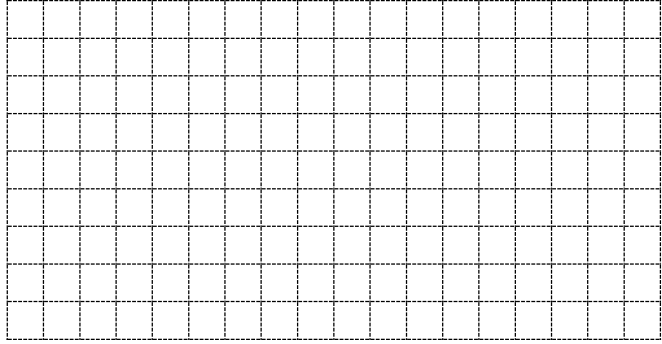
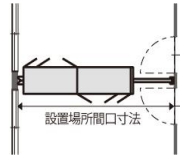
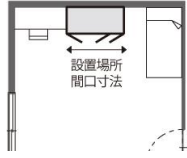
	記入日	年	月	日							
1. 希望納期 ※日曜・祝日はご指定いただくことができません	_____年_____月_____日 ( <input type="checkbox"/> 確定 ・ <input type="checkbox"/> 予定 ・ <input type="checkbox"/> 参考見積 ) 最短出荷可能日は、この返信に付属の注文確定連絡フォーム受付後8営業日目となります。 地域により配送日数が異なります。お急ぎの場合はお問い合わせください。 納期が記入日より1ヶ月以上先の場合、参考見積をお知りになりたい場合は参考見積書をお送りします。										
2. ご連絡先	貴社名*										
	部署名										
	ご住所*	〒 _____ - _____									
	電話番号*										
	FAX 番号*	TEL ( _____ )	—	FAX ( _____ )	—						
ご担当者名*											
3. 物件情報	お名前(物件名)*										
	住宅の種類*	<input type="checkbox"/> 戸建 <input type="checkbox"/> マンション <input type="checkbox"/> その他 ( _____ )									
	工事の種類*	<input type="checkbox"/> 新築 <input type="checkbox"/> リフォーム <input type="checkbox"/> その他 ( _____ )									
	設置場所の数	<input type="checkbox"/> 1ヶ所 <input type="checkbox"/> 何ヶ所か間仕切る場所がある ( _____ ヶ所) <small>※設置場所が複数の場合は2枚目をコピーして注文情報をご記入ください</small>									
	引合いのきっかけ	<input type="checkbox"/> 施主様指定 <input type="checkbox"/> 設計・デザイナー様指定 <input type="checkbox"/> 不明 <input type="checkbox"/> 紹介 (紹介者・本部・取扱店名 _____ )									
4. 納入先情報 ※お決まりの場合 ご記入ください	<b>時間指定不可、軒先下ろし、手渡し</b> となります。 現場直送の場合は、 <b>現場地図</b> を添付の上、 <b>納入日に荷受人と連絡可能な電話番号</b> を かならずご記入ください。										
	搬入路状況	<input type="checkbox"/> 4トッ可 <input type="checkbox"/> 4トッ不可 <small>※4トッ不可の場合はご相談となります。2トッ車指定については、地域により別途チャーター費用が発生する場合がございます。</small>									
	<input type="checkbox"/> 施工店入れ(標準)	<input type="checkbox"/> <2.ご連絡先>と同じ <input type="checkbox"/> <2.ご連絡先>と異なる(下欄にご記入ください)									
	<input type="checkbox"/> 現場直送	<small>(下欄にご記入の上、現場地図をこの用紙と一緒にFAXしてください)</small>									
	<table border="1" style="width:100%; text-align:center;"> <tr> <th colspan="2">納入先情報</th> </tr> <tr> <td>納入先名称</td> <td></td> </tr> <tr> <td>住 所</td> <td>〒 _____ - _____</td> </tr> <tr> <td>荷受担当者 電 話 番 号</td> <td>担当者名 _____ TEL ( _____ ) _____  <small>納入日に荷受担当者と連絡可能な電話番号をご記入ください</small></td> </tr> </table>				納入先情報		納入先名称		住 所	〒 _____ - _____	荷受担当者 電 話 番 号
納入先情報											
納入先名称											
住 所	〒 _____ - _____										
荷受担当者 電 話 番 号	担当者名 _____ TEL ( _____ ) _____ <small>納入日に荷受担当者と連絡可能な電話番号をご記入ください</small>										
5. 通信欄	納入先と請求先が異なる場合等のご連絡や、ご注文に関する質問等ございましたらこちらにご記入ください。										

〔個人情報の利用〕

ご記入いただいたお客様の個人情報は見積りの回答や商品の配送以外に、新商品ニュースの送付などに利用させていただく場合がございますのでご了承ください。

## 6. 注文情報\*

(ア) 設置方法を選択してください

<input type="checkbox"/> 完全間仕切 	<input type="checkbox"/> 半間仕切 	<input type="checkbox"/> その他 こちらのフリースペースにイラストを図示してください。 もしくは平面図に記載してください。 
<input type="checkbox"/> 完全間仕切 (袖壁パネル) 	<input type="checkbox"/> 可動家具 	

(イ) 寸法の指定

配置場所間口寸法	mm
天井高さ	mm
廻り縁	<input type="checkbox"/> なし <input type="checkbox"/> あり (厚み 10mm以下) <input type="checkbox"/> あり (厚み 11mm以上)

※ 製造前に採寸が必要です。

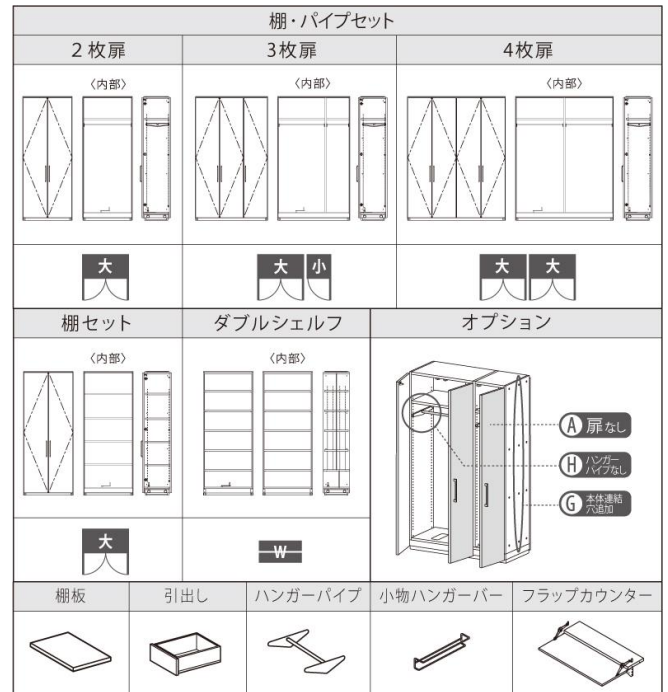
(ウ) ユニット数と割付

ユニット数	台
ユニットの割付	<input type="checkbox"/> 均等
	<input type="checkbox"/> 不均等

※ 不均等の場合、イラストもしくは文章で詳細をご記入ください。  
 例)「2枚扉と3枚扉の組み合わせで並べる」等と記入してください。

(エ) ユニットタイプと色柄の選択、カスタムパーツの追加

ユニット		1台目		2台目		3台目	
タイプ	棚パイプセット	<input type="checkbox"/>	<input type="checkbox"/>	<input type="checkbox"/>	<input type="checkbox"/>	<input type="checkbox"/>	<input type="checkbox"/>
	棚セット	<input type="checkbox"/>	<input type="checkbox"/>	<input type="checkbox"/>	<input type="checkbox"/>	<input type="checkbox"/>	<input type="checkbox"/>
	ダブルシェルフ	<input type="checkbox"/>	<input type="checkbox"/>	<input type="checkbox"/>	<input type="checkbox"/>	<input type="checkbox"/>	<input type="checkbox"/>
	袖壁パネル	<input type="checkbox"/>	<input type="checkbox"/>	<input type="checkbox"/>	<input type="checkbox"/>	<input type="checkbox"/>	<input type="checkbox"/>
オプション	(A) 扉なし	<input type="checkbox"/>	<input type="checkbox"/>	<input type="checkbox"/>	<input type="checkbox"/>	<input type="checkbox"/>	<input type="checkbox"/>
	(H) ハンガーパイプなし	<input type="checkbox"/>	<input type="checkbox"/>	<input type="checkbox"/>	<input type="checkbox"/>	<input type="checkbox"/>	<input type="checkbox"/>
	(G) 本体連結穴追加	<input type="checkbox"/>	<input type="checkbox"/>	<input type="checkbox"/>	<input type="checkbox"/>	<input type="checkbox"/>	<input type="checkbox"/>
追加カスタムパーツ	必要数をご記入ください	大	小	大	小	大	小
	ハンガーパイプ						
	棚板						
	引出し (1段) (*)						
	小物ハンガーバー						
	フラップカウンター						
取手	<input type="checkbox"/> 標準 <input type="checkbox"/> 角型取手 (P=150)						
扉・FIXパネル色柄	<input type="checkbox"/> クリアホワイト <input type="checkbox"/> コンフォールライト						



※ 3枚扉をご注文の場合、ハンガーパイプ・棚板・引出しには大小があります。

※ フラップカウンターはダブルシェルフ専用パーツです。

(\*) 引出し最上段の上には棚板が別途必要となります。

オーダーフォームのご記入ありがとうございました。

※平面図を添えてお送りください。

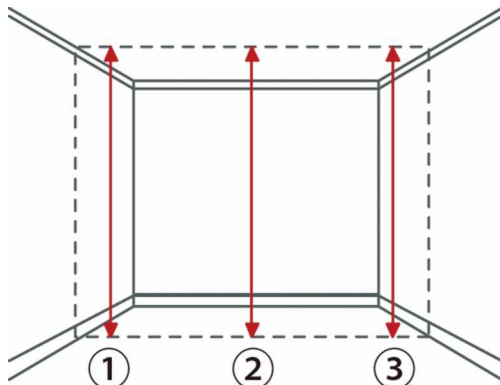
お名前 (物件名)

様邸

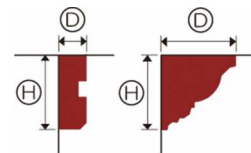
### 設置場所高さ寸法

①	H =	mm
②	H =	mm
③	H =	mm

※「床面(FL)~天井面(CL)」の3ヶ所をレーザー距離計で正確に採寸してください。

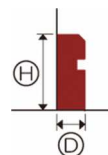


### 廻縁



D =	mm	H =	mm
-----	----	-----	----

### 幅木



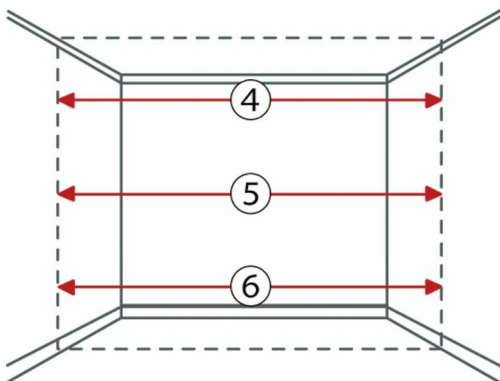
D =	mm	H =	mm
-----	----	-----	----

### 設置場所間口寸法

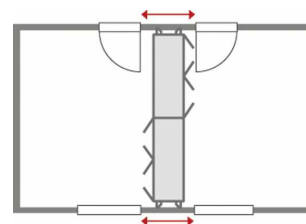
④	W =	mm
⑤	W =	mm
⑥	W =	mm

※廻縁・幅木・腰壁等を除いた「壁面~壁面」の3ヶ所をレーザー距離計で正確に採寸してください。

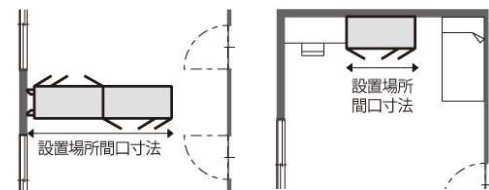
※完全間仕切りする予定がない場合は右の図を参考に採寸してください。



### ■ 部屋中央に配置する場合

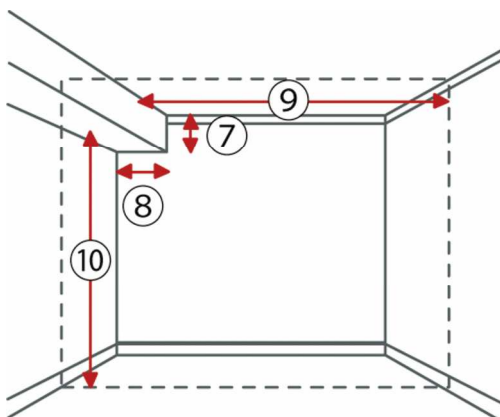


ドア-ドア間距離	mm
窓-窓間距離	mm
カーテンBOX カーテンレールの出	mm



### ■ 梁がある場合

⑦	H =	mm
⑧	W =	mm
⑨	W =	mm
⑩	H =	mm



### 【ご注意】

各測定値の差が5mm以上ある場合、製品の特性上、天井と本体の間に一部スキマがあく等、設置した際の納まりに問題が起こる恐れがあります。

### 調整可能範囲

高さ寸法 = ± 3 mm  
間口寸法 = + 3 mm / - 5 mm

※⑦の梁高さ寸法により、〔アップーBOXタイプ〕または〔フィラーBOXタイプ〕を設定いたします。

## 設置場所 確認リスト

「可動間仕切収納」をご検討されている設置場所付近をご確認の上、「はい」にチェックをしてください。

「いいえ」の項目がある場合は、お問い合わせください。

	確認項目	内容	はい
1	天井の形状 	・設置場所付近の天井は勾配がなく平らで「可動間仕切収納」を突っ張ることができる	<input type="checkbox"/>
2	照明器具の種類	・ハロゲンランプなど高温になる器具を使用していない	<input type="checkbox"/>
3	照明器具の位置と形 	・設置時に「可動間仕切収納」に近付きすぎでない	<input type="checkbox"/>
		・移動時に「可動間仕切収納」にあたらずに動かせる	<input type="checkbox"/>
4	火災警報器の位置	・設置時に「可動間仕切収納」から 600mm以上離れている	<input type="checkbox"/>
		・移動時に「可動間仕切収納」にあたらずに動かせる	<input type="checkbox"/>
5	造作材のサイズ	・廻縁の厚みは10mm以下である もしくは、廻縁の厚みは11mm以上48mm以下で調整パネルをつけたプランニングである	<input type="checkbox"/>
		・巾木（腰壁）・窓枠の厚みは10mm以下である	<input type="checkbox"/>
6	ドアの開き勝手とドア間距離について 	・設置時に開いたドアやハンドルが「可動間仕切収納」にあたらぬ	<input type="checkbox"/>
		・2つのドア間は600mm以上あいている（窓間も同様）	<input type="checkbox"/>
7	窓とカーテンボックス、カーテンレールの距離 	・設置時に「可動間仕切収納」の扉を開いてもカーテンレールなどにあたらぬ	<input type="checkbox"/>
		・移動時にカーテンレールなどに当たることなく「可動間仕切収納」を動かせる	<input type="checkbox"/>
8	ドアストッパーの位置	・設置時に「可動間仕切収納」にあたらぬ	<input type="checkbox"/>
		・移動時に「可動間仕切収納」にあたらぬ	<input type="checkbox"/>
9	スイッチやコンセントの位置	・設置時にスイッチやコンセントが「可動間仕切収納」で隠れない	<input type="checkbox"/>
10	換気口の位置	・設置時に「可動間仕切収納」で隠れない	<input type="checkbox"/>
11	空調の位置と吹きだし方向	・温風や冷風が直接「可動間仕切収納」にあたらぬ	<input type="checkbox"/>
12	床仕上げ材の種類と強度	・キャスターによる床へのキズがつきにくい床材である > 耐傷性床材 推奨 > 杉など軟らかい天然木もキャスター傷がつく恐れがあります	<input type="checkbox"/>
		・「可動間仕切収納」が沈む軟らかい床材ではない > 遮音タイプのフローリング材、コルクフロア、クッションフロア、カーペット、畳など 柔らかい床材ではお使いいただけません	<input type="checkbox"/>
		・床暖房が設置されている部屋ではない	<input type="checkbox"/>

※ 別紙の名称説明とあわせて ご確認 お願いいたします。

MEMO

■ 名称説明

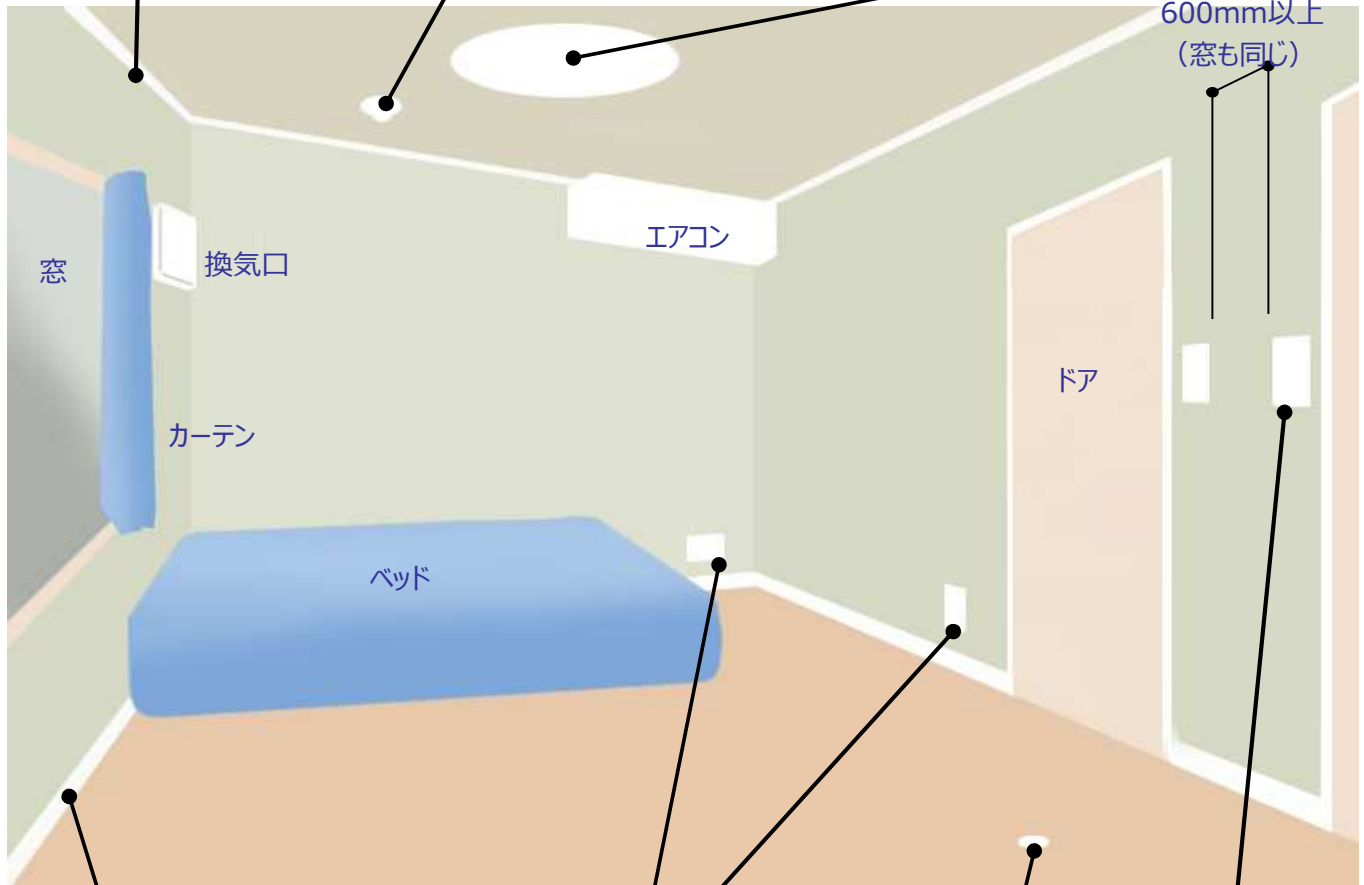
廻り縁



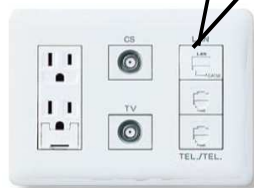
火災警報器



照明器具



巾木



コンセントパネル類

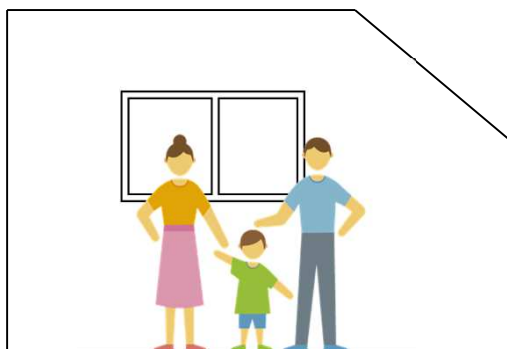


ドアストッパー



スイッチ類

※可動間仕切り収納の扉が開いた際、カーテンレールや照明と干渉することがあります。ご注意ください。



勾配のついた天井



腰壁