

◆ 注意記号について



この表示を無視して誤った取り扱いをすると、使用者が傷害を負う可能性が想定される場合、または、物的損害のみの発生が想定される場合を表しています。

◆ 絵記号について



この絵表示は、してはいけない「禁止」内容です。



この絵表示は、かならず実行していただく「強制」内容です。



—安全にかつ正しく施工していただく為にも、
以下の注意事項をよくお読みの上取付けを行って下さい。—



キャビネットの上に乗って作業をしたり、工具などの固い物をキャビネット上に落とししたり、のせて引きずったりしないで下さい。キャビネットが破損し、ケガをする恐れがあります。



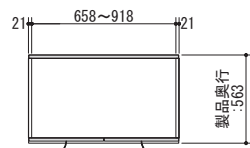
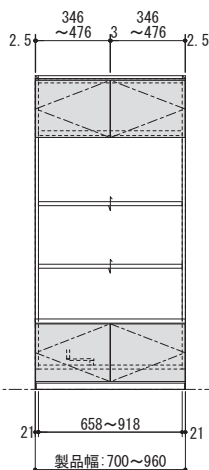
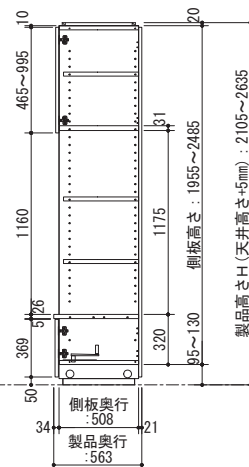
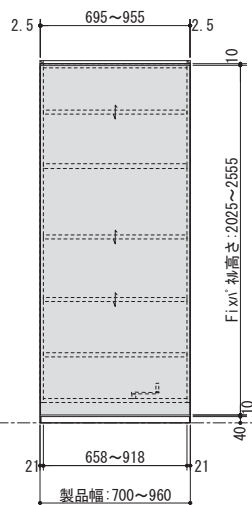
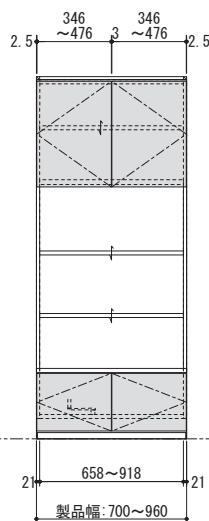
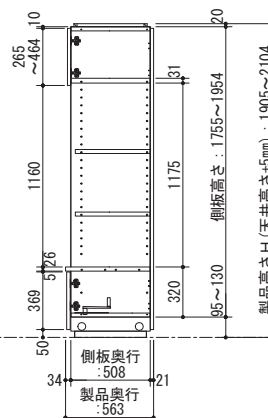
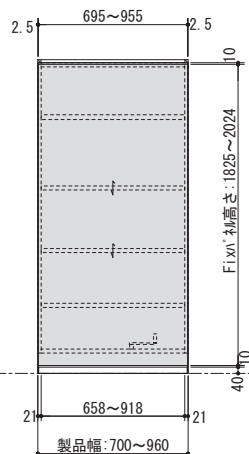
万一、扉などの木部に水、または湯がかかった場合は速やかに拭き取ってください。長時間放置しますと、キャビネットの変形や変色の原因になります。

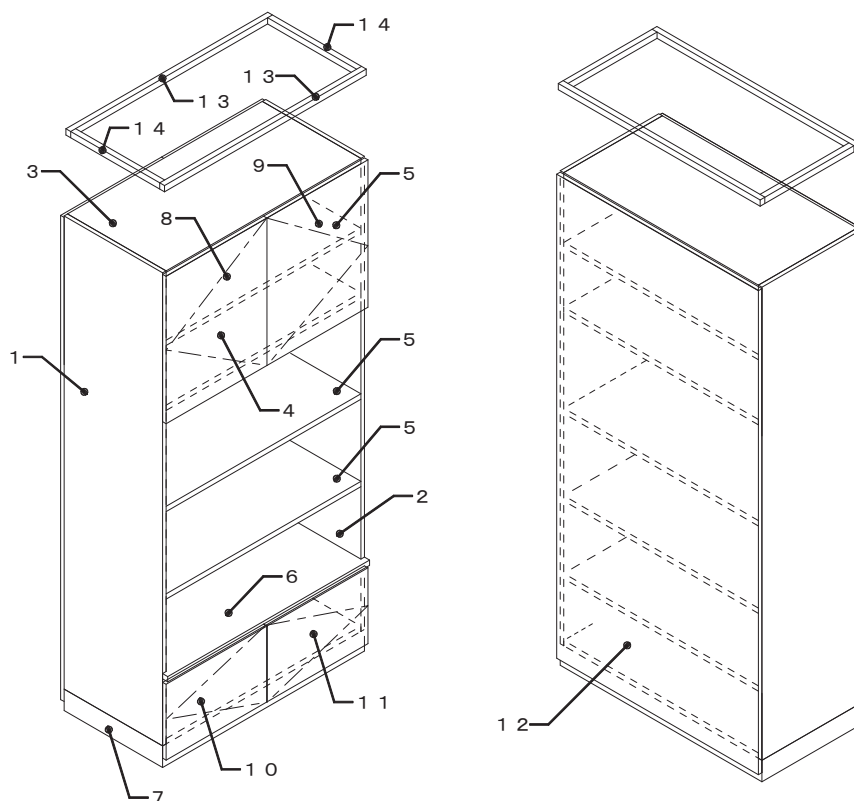
◆ はじめに

まず、組立商品の品番と姿図を確認し、さらに補強枠位置が指定の位置にあるか確認して下さい。

その後、部材表・付属部品表を参照し、部材・部品の数量及び不良の確認をして下さい。

組立ててからの部材の交換は、お受けできない場合があります。

MP1-09LDB
(H2105~2635)MP1-09LDB
(H1905~2104)



<部材表> ※Mi=H1905~2104 Hi=H2105~2635

部材名	数量	サイズ	
		Mi	Hi
1 左側板B	1	1	1
2 右側板B	1	1	1
3 天板B	1	1	1
4 固定棚B	1	1	1
5 可動棚S (ア)	2	3	
6 カウンターD LDB	1	1	
7 台輪セット 09B	1	1	

部材名	数量	サイズ	
		Mi	Hi
8 ウォール左扉	1	1	
9 ウォール右扉	1	1	
10 ベース左扉	1	1	
11 ベース右扉	1	1	
12 F.I.X.パネルLDB	1	1	
13 天井スペーサー	2	2	
14 天井スペーサー (423)	2	2	

<付属部品>

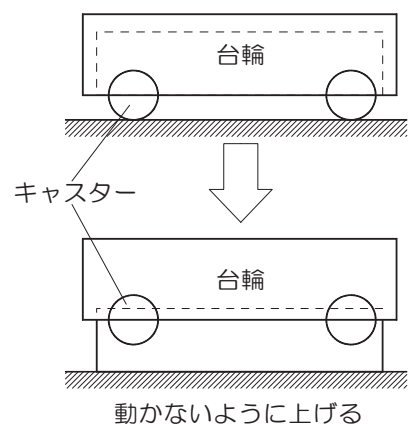
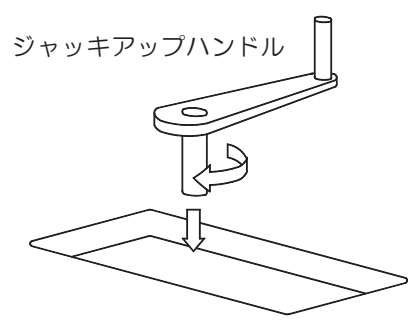
品名	数量	サイズ		
		サイズ	Mi	Hi
天板×側板連結シャフト	—	—	4	4
固定棚×側板連結シャフト	—	—	4	4
カウンター×側板連結シャフト	—	—	8	8
地板×側板連結シャフト	—	—	4	4
耐震ロック本体	—	—	2	2
耐震ロック受け	—	—	2	2
耐震ロック固定ビス	—	φ3.5×16	8	8
F.I.X.パネル連結金具D (側板側)	—	—	8	8
F.I.X.パネル連結金具D (パネル側)	—	—	8	8
連結金具取付けビス	—	φ6×14	32	32
F.I.X.パネル連結シャフト	—	φ6×7.5	4	4
プッシュラッチ	—	—	2	2

品名	数量	サイズ		
		サイズ	Mi	Hi
プッシュラッチ取付けビス	—	φ3.5×16	8	8
ウォール可動棚用シャフト	—	—	8	12
扉・メンテナンス扉用スライド丁番	—	—	4	4
扉・メンテナンス扉用スライド丁番用座金	—	—	4	4
扉・メンテナンス扉用スライド丁番取付けビス	—	φ3.5×16	8	8
プッシュオープン扉用スライド丁番	—	—	4	4
プッシュオープン扉用スライド丁番用座金	—	—	4	4
プッシュオープン扉用スライド丁番取付けビス	—	φ3.5×16	8	8
戸当たり	—	—	4	4
連結キャップ	—	—	20	20

◆部材の構成と施工の流れ



1-1 側板・天板の取付



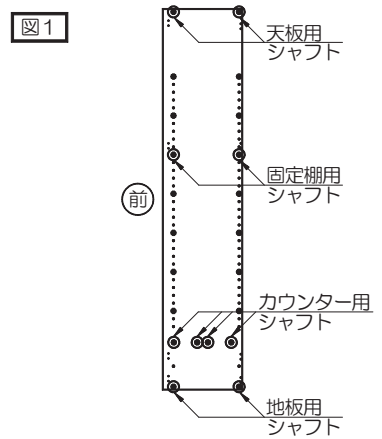
・台輪セットが組み立て中に動いてしまわないように、ジャッキアップハンドルを右に回して本体を上げて下さい。(図1)



上げすぎると天板を取り付けにくくなる場合がありますのでご注意ください。

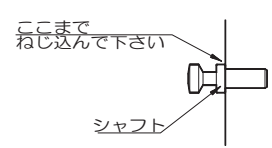
図1

1-2 側板・天板の取付



・側板の天板・固定棚・カウンターおよび地板を取付ける位置の小孔にシャフトをねじ込んで下さい。(図1・図2)

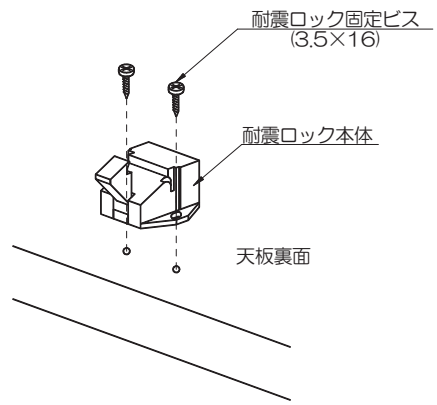
図2



関連金物
シャフト

1-3 側板・天板の取付

図1



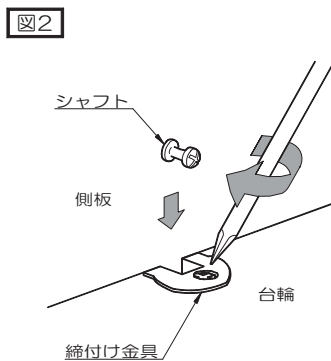
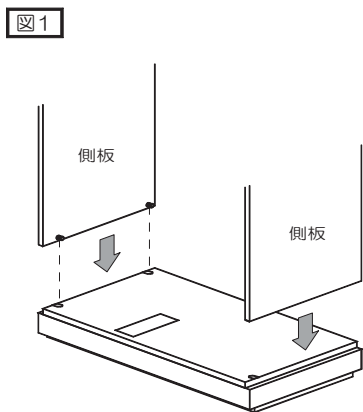
・天板裏面の小孔に耐震ロック本体をビスで固定して下さい。(図1)

関連金物
耐震ロック本体
耐震ロック固定ビス (3.5×16)

◆部材の構成と施工の流れ



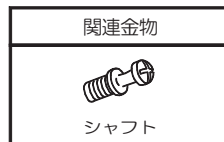
1-4 側板・天板の取付



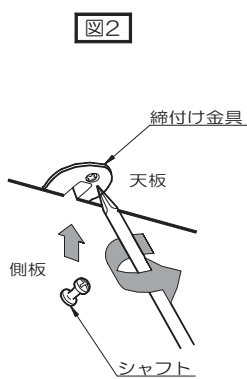
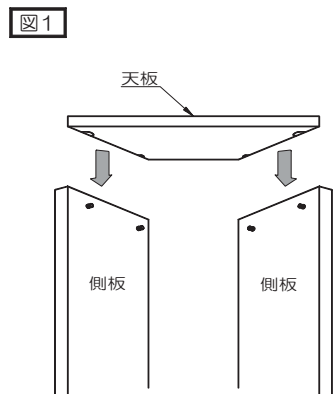
・側板に取付けたシャフトを台輪にはめ込み、締付け金具を締め付け固定して下さい。(図1・図2)
 ※ドライバーは締付け金具に対して斜めにして奥まで差し込んで下さい。



金具の締付けが不十分ですと収納物の損傷や、固定棚の落下によるケガの恐れがあり、大変危険です。



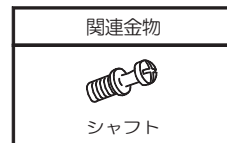
1-5 側板・天板の取付



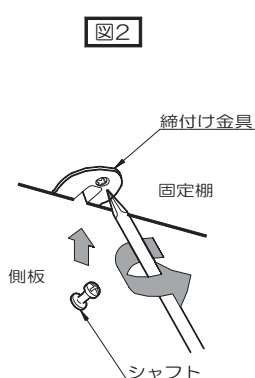
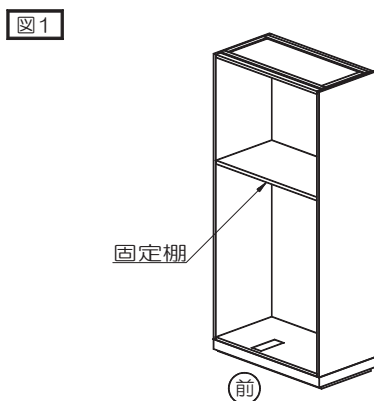
・側板の上部に取付けたシャフトに天板をはめ込み、
 + ドライバーで締付け金具を締め付け固定して下さい。(図1、図2)
 ※ドライバーは締付け金具に対して斜めに差し込んで下さい。



金具の締付けが不十分ですと収納物の損傷や、固定棚の落下によるケガの恐れがあり、大変危険です。



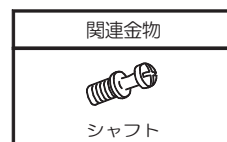
2-1 固定棚・FIXパネルの取付



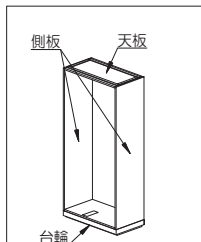
・側板に取付けたシャフトに固定棚をはめ込み、
 + ドライバーで締付け金具を締め付け固定して下さい。(図1、図2)
 ※ドライバーは締付け金具に対して斜めに差し込んで下さい。



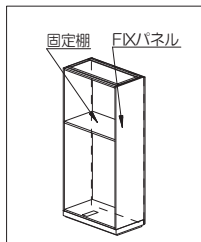
金具の締付けが不十分ですと収納物の損傷や、固定棚の落下によるケガの恐れがあり、大変危険です。



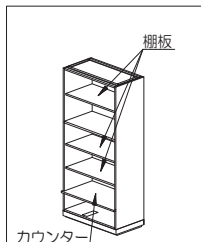
◆部材の構成と施工の流れ



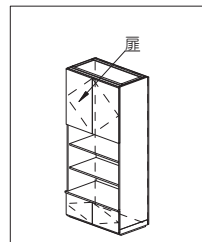
側板・天板の取付



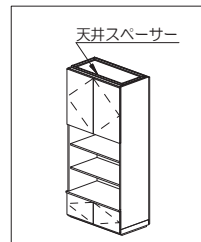
固定棚・FIXパネルの取付



カウンター・棚板の取付



扉の取付



設置

2-2 固定棚・FIXパネルの取付

図1

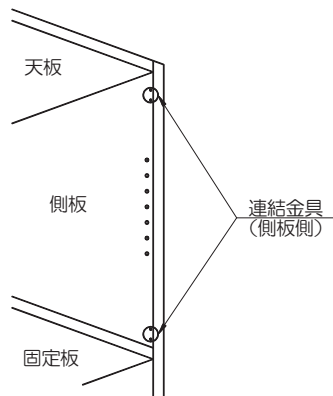
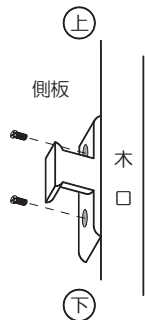


図2



金具の締付けが不十分ですと収納物の損害や、固定棚の落下によるケガの恐れがあり、大変危険です。



・側板の小孔に連結金具(側板側)を取付けて、ビス止めして下さい。(図1、図2)

※連結金具(側板側)の向きに注意して取付けて下さい。(図2)

関連金物
連結金具(側板側)
連結金具取付けビス(6×14)

2-3 固定棚・FIXパネルの取付

図1

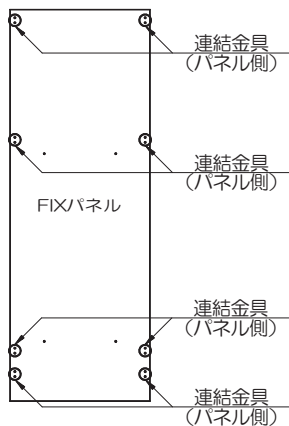
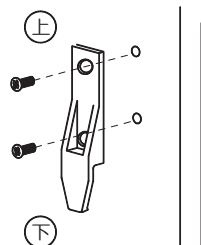


図2



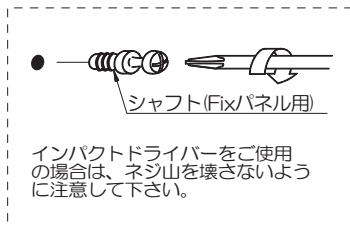
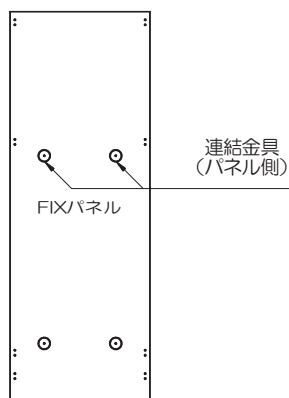
※この時、取付けビスを完全に締めこむと取付けの際、取付け難いことがあります。

FIXパネルの横側の小孔に連結金具(パネル側)を少し緩めに仮付けして下さい。(図1、図2)

関連金物
連結金具(パネル側)
連結金具取付けビス(6×14)

2-4 固定棚・FIXパネルの取付

図1



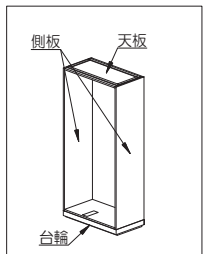
インパクトドライバーをご使用の場合は、ネジ山を壊さないように注意して下さい。



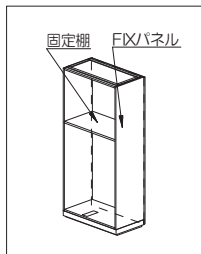
金具の締付けが不十分ですと収納物の損害や、固定棚の落下によるケガの恐れがあり、大変危険です。

関連金物
シャフト(Fix [®] 取付用)

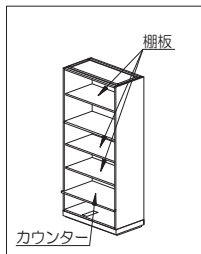
◆部材の構成と施工の流れ



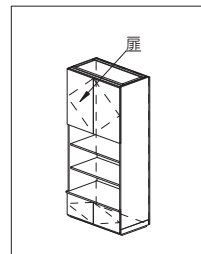
側板・天板の取付



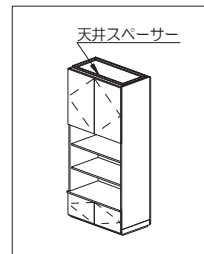
固定棚・FIXパネルの取付



カウンター・棚板の取付



扉の取付



設置

2-5 固定棚・FIXパネルの取付

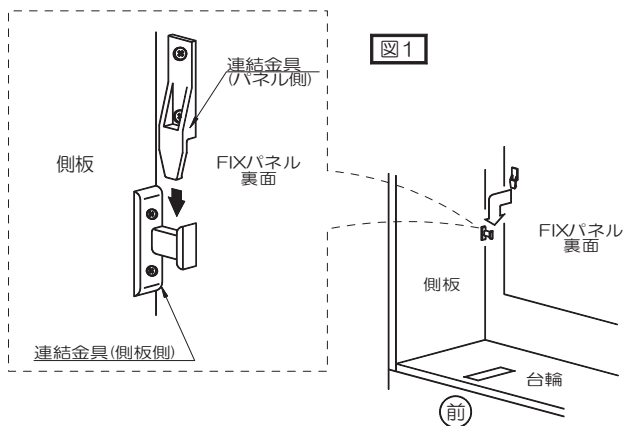


図1

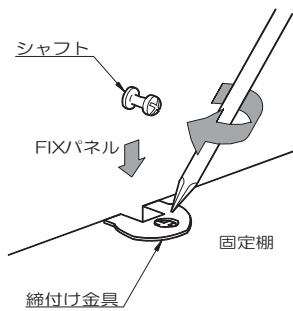
- ・側板に取付けた連結金具に、上方向から差し込む状態でFIXパネルを取付けて下さい。(図1)
- ・本体の水平と垂直を確認して、仮付けした連結金具(パネル側)の取付けビスを締付けて下さい。



本締め(締め付け)が不十分だと収納物の損害や、固定棚の落下によるケガの恐れがあり、大変危険です。

2-6 固定棚・FIXパネルの取付

図1

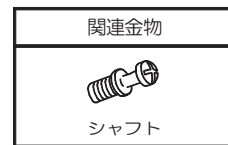


- ・FIXパネルに取付けたシャフトを固定棚にはめ込み、締め付け金具を締め付け固定して下さい。(図1・図2)

※ドライバーは締め付け金具に対して斜めにして奥まで差し込んで下さい。



金具の締め付けが不十分だと収納物の損害や、固定棚の落下によるケガの恐れがあり、大変危険です。



3-1 カウンター・棚板の取付

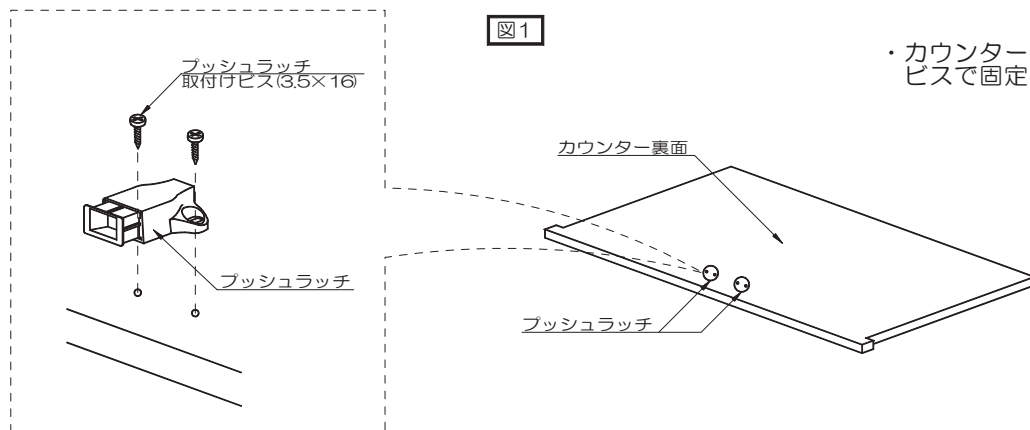
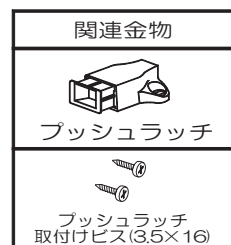
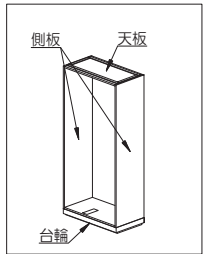


図1

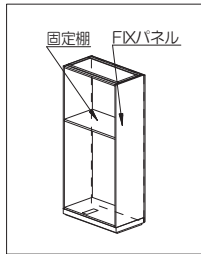
- ・カウンターの裏面の小孔にプッシュラッチをビスで固定して下さい。(図1)



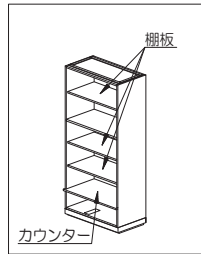
◆部材の構成と施工の流れ



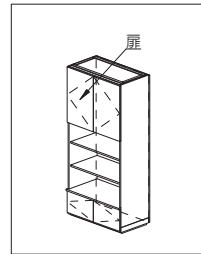
側板・天板の取付



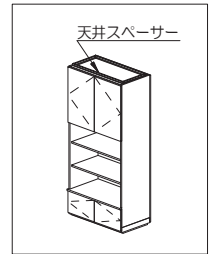
固定棚・FIXパネルの取付



カウンター・棚板の取付



扉の取付



設置

3-2 カウンター・棚板の取付

図1

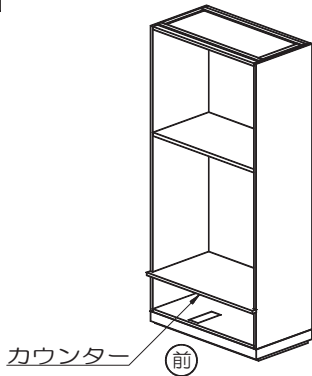
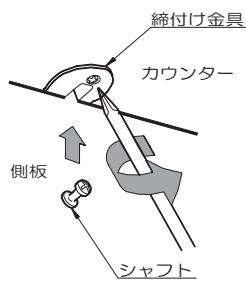


図2

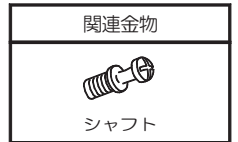


・側板とFIXパネルに取付けたシャフトにカウンターをはめ込み、+ドライバーで締付け金具を締付け固定して下さい。(図1、図2)

※ドライバーは締付け金具に対して斜めに差し込んで下さい。



金具の締付けが不十分ですと収納物の損害や、固定棚の落下によるケガの恐れがあり、大変危険です。



3-3 カウンター・棚板の取付 ※天井高2100mm以下の製品には吊戸内部に可動棚はありません

図1

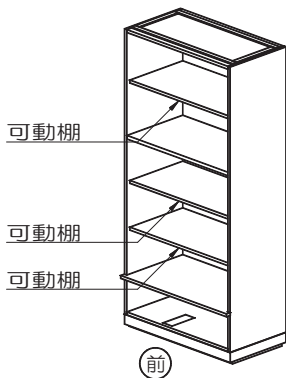
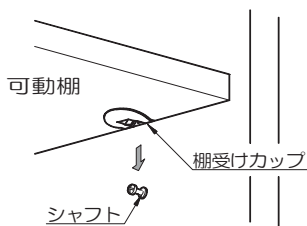


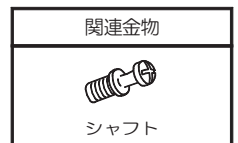
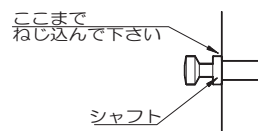
図2



・側板の可動棚を取付ける位置の小孔にシャフトをねじ込んで下さい。(図1・図2・図3)

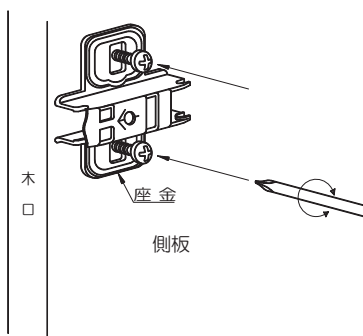
・棚受けカップをシャフトの位置に合わせて、可動棚をのせて下さい。(図1・図2)

図3



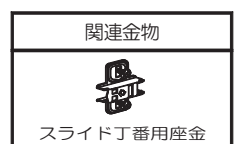
4-1 扉の取付

図1

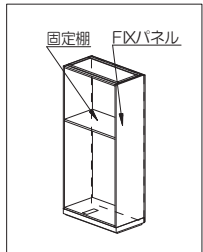


・側板の小孔に座金を奥までしっかり差し込み、ビス止めして下さい。(図1)

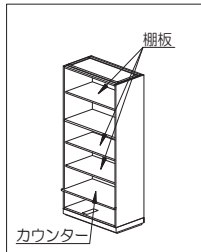
※座金の矢印の刻印を側板の木口に向けて取付けて下さい。



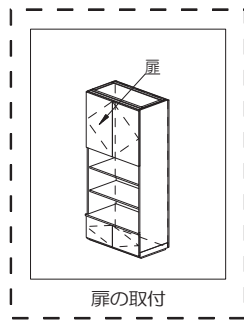
◆部材の構成と施工の流れ



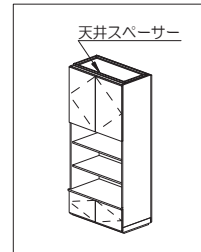
固定棚・FIXパネルの取付



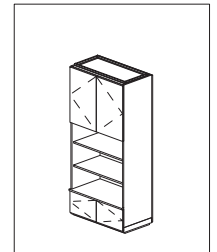
カウンター・棚板の取付



扉の取付



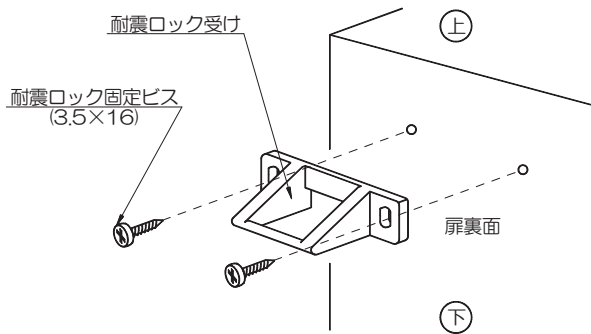
設置



注意事項

4-2 扉の取付

図1

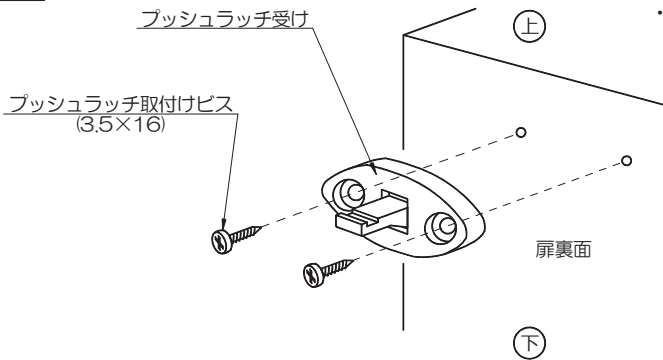


・扉の裏面の小孔に耐震ロック受けをビスで固定して下さい。(図1)

関連金物
耐震ロック受け
耐震ロック固定ビス (3.5×16)

4-3 扉の取付

図1



・扉裏面の小孔にプッシュラッチ受けをビスで固定して下さい。(図1)

関連金物
プッシュラッチ受け
プッシュラッチ取付けビス (3.5×16)

4-4 扉の取付

図1

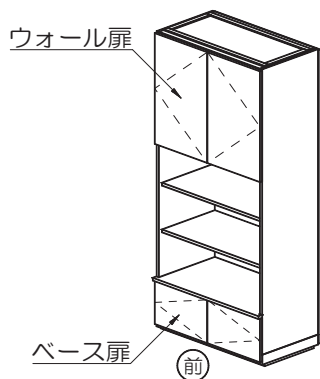
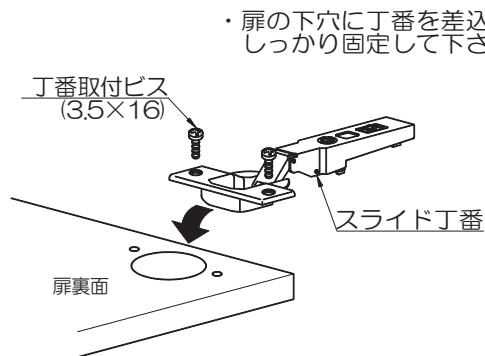


図2

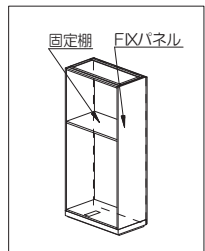


・扉の下穴に丁番を差込んでから、取付けビスでしっかり固定して下さい。(図1・図2)

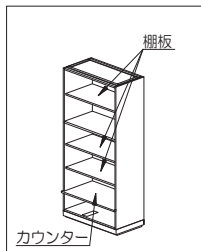
※ウォール扉は、扉・メンテナンス扉用をベース扉はプッシュオープン扉用を使用して下さい。

関連金物
扉・メンテナンス扉用 スライド丁番
扉・メンテナンス扉用 スライド丁番
丁番取付けビス (3.5×16)

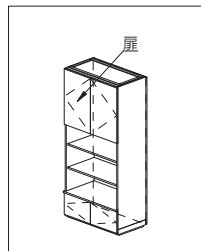
◆部材の構成と施工の流れ



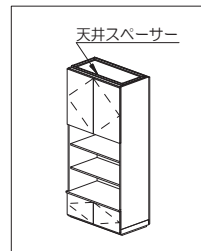
固定棚・FIXパネルの取付



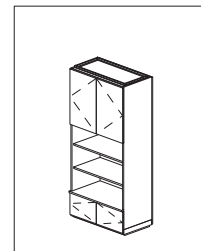
カウンター・棚板の取付



扉の取付



設置



注意事項

4-5 扉の取付

図1

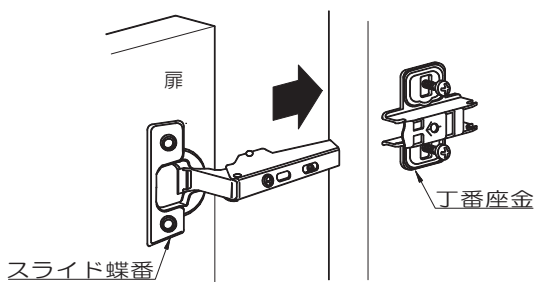
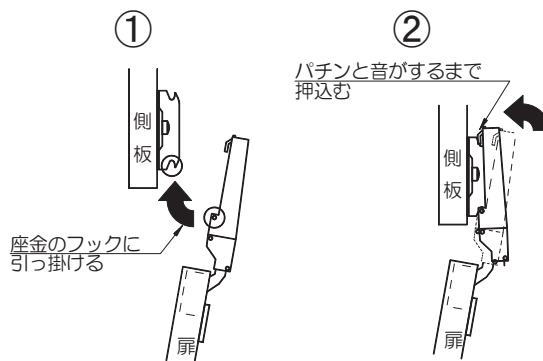


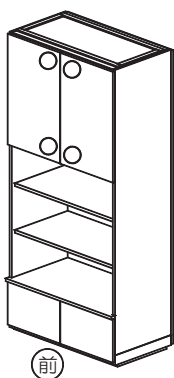
図2

・扉の丁番を開いた状態で丁番座金に取付けて下さい。(図1・図2)



4-6 扉の取付

図1



・丸印の位置の扉裏面に戸当たりを取付けて下さい。(図1)

関連金物

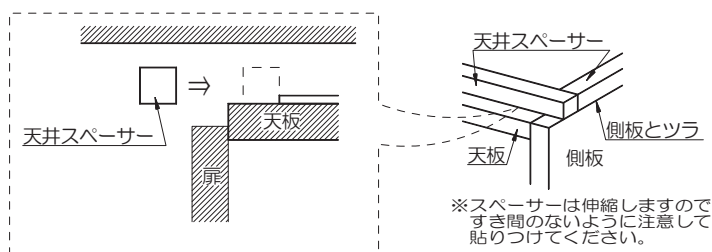


戸当たり

5-1 設置

図1

・本体をジャッキアップする前に天井と天板とのすき間に天井スペーサーを取付けてください。(図1)



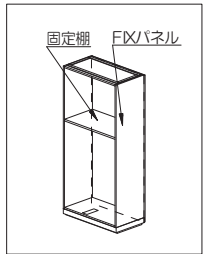
※スペーサーは伸縮しますのですき間のないように注意して貼りつけてください。

関連金物

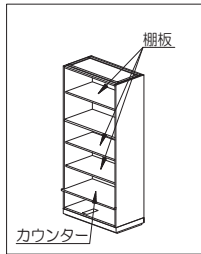


天井スペーサー(大)
天井スペーサー(小)

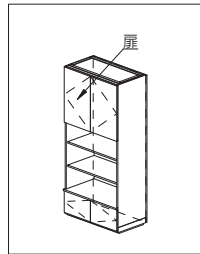
◆部材の構成と施工の流れ



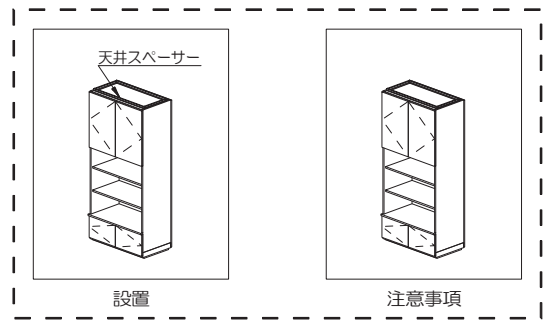
固定棚・FIXパネルの取付



カウンター・棚板の取付



扉の取付

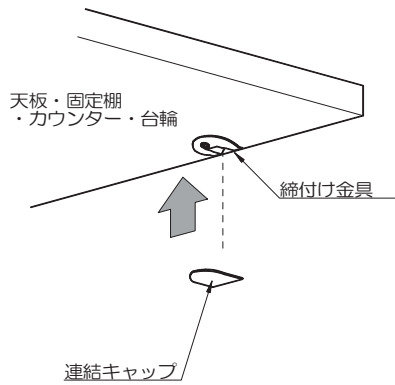


設置

注意事項

5-2 設置

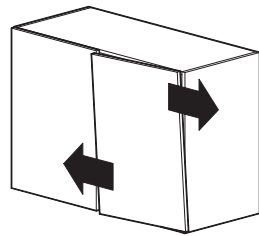
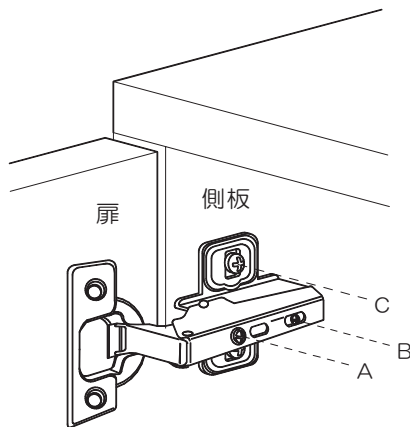
図1



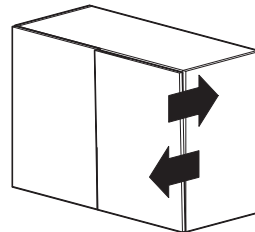
・天板・固定棚・カウンター・台輪の締付け金具に連結キャップをはめ込んで下さい。(図1)



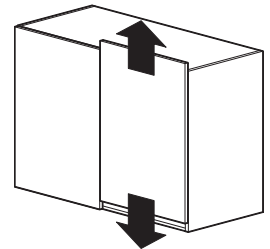
5-3 設置



丁番のAネジを回すことで扉の左右のスレを調整出来ます。



丁番のBネジをゆるめて扉を動かすことで扉の前後のスレを調整出来ます。調整後は必ずネジを締めて下さい。



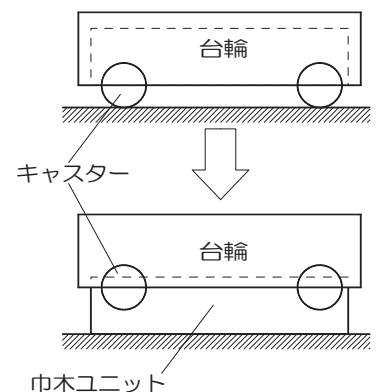
丁番のCネジをゆるめて扉を動かすことで扉の上下のスレを調整出来ます。調整後は必ずネジを締めて下さい。

6-1 注意事項

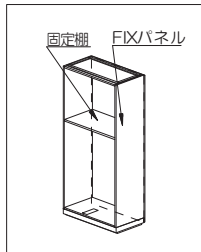
※仮設時の注意事項

本体を組み立て後に、仮設置する場合は、キャスターではなく、巾木ユニットで固定してください。

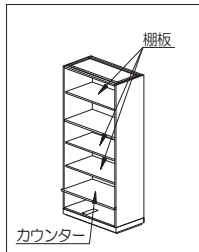
キャスターのまま放置すると、キャスター痕が床に付いたり、地震の際に動いたりする恐れがあります。



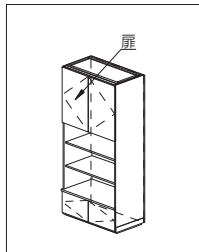
◆部材の構成と施工の流れ



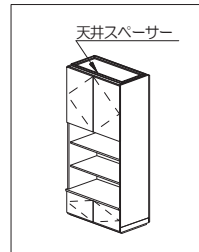
固定棚・FIXパネルの取付



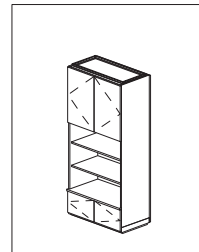
カウンター・棚板の取付



扉の取付



設置



注意事項

住宅部品表示ガイドラインによる表示

F ☆☆☆

お買い上げいただいた商品は受注生産品です。
製造年月日は別添のインフォメーションシートに記載されています。

■構成材料<内装仕上部分/下地部分>

ホルムアルデヒド 発散建築材料	発散区分
MDF	F☆☆☆☆
パーティクルボード	F☆☆☆☆
集成材	F☆☆☆☆
合板	F☆☆☆☆
接着剤	F☆☆☆☆

◆ 注意記号について



この表示を無視して誤った取り扱いをすると、使用者が傷害を負う可能性が想定される場合、または、物的損害のみの発生が想定される場合を表しています。

◆ 絵記号について



この絵表示は、してはいけない「禁止」内容です。



この絵表示は、かならず実行していただく「強制」内容です。



—安全にかつ正しく施工していただく為にも、
以下の注意事項をよくお読みの上取付けを行って下さい。—



キャビネットの上に乗って作業をしたり、工具などの固い物をキャビネット上に落としたり、のせて引きずったりしないで下さい。キャビネットが破損し、ケガをする恐れがあります。



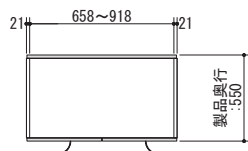
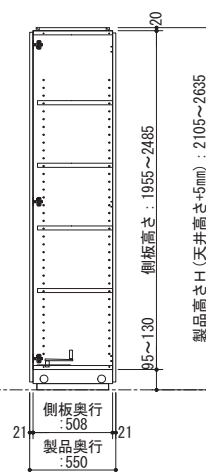
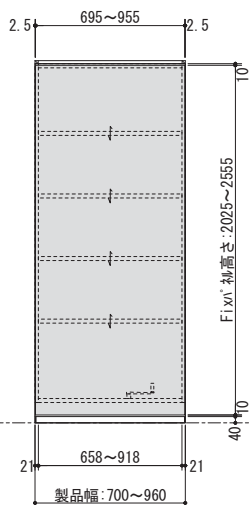
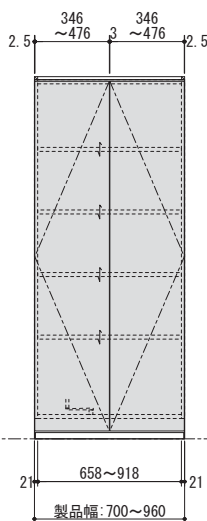
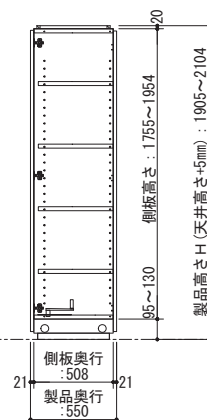
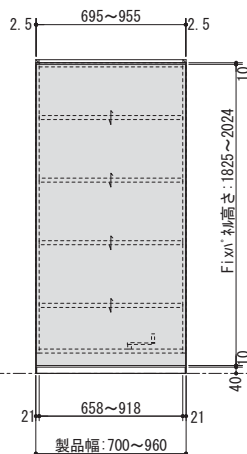
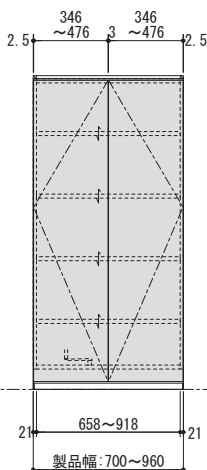
万一、扉などの木部に水、または湯がかかった場合は速やかに拭き取ってください。長時間放置しますと、キャビネットの変形や変色の原因になります。

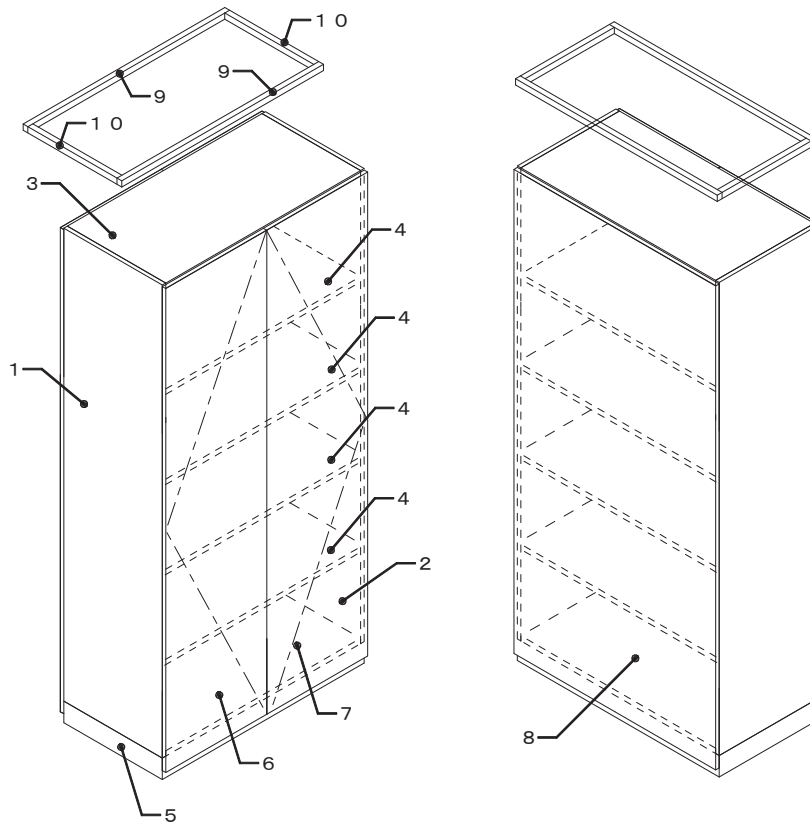
◆ はじめに

まず、組立商品の品番と姿図を確認し、さらに補強枠位置が指定の位置にあるか確認して下さい。

その後、部材表・付属部品表を参照し、部材・部品の数量及び不良の確認をして下さい。

組立ててからの部材の交換は、お受けできない場合があります。

MP1-09LDT
(H2105~2635)MP1-09LDT
(H1905~2104)



<部材表> ※Mi=H1905~2104 Hi=H2105~2635

部材名	数量	サイズ	
		Mi	Hi
1 左側板T	1	1	1
2 右側板T	1	1	1
3 天板T	1	1	1
4 可動棚S (ア)	4	4	4
5 台輪セット O9T	1	1	1

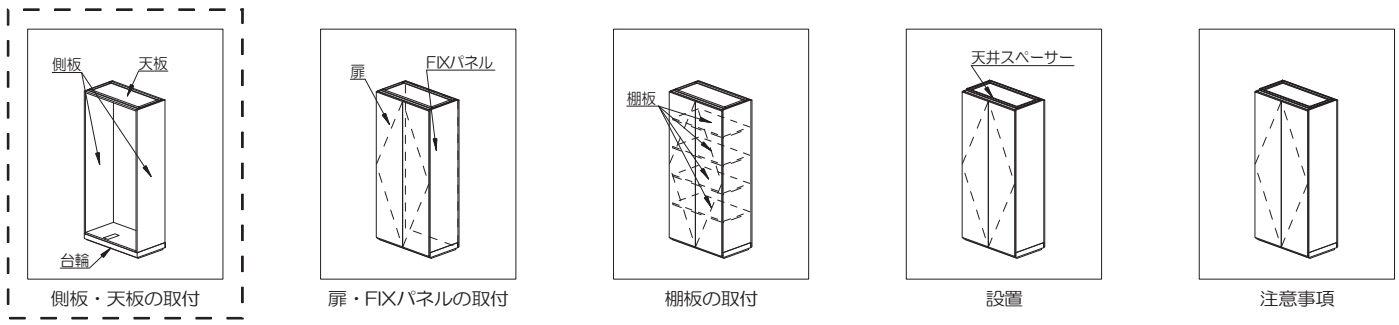
部材名	数量	サイズ	
		Mi	Hi
6 左扉T	1	1	1
7 右扉T	1	1	1
8 F I XパネルLDT	1	1	1
9 天井スペーサー	2	2	2
10 天井スペーサー (423)	2	2	2

<付属部品>

品名	数量	サイズ		
		サイズ	Mi	Hi
プッシュオープン扉用 スライド丁番	—	—	6	6
プッシュオープン扉用 スライド丁番用座金	—	—	6	6
プッシュオープン扉用 スライド丁番取付けビス	—	φ3.5×16	12	12
天板×側板連結シャフト	—	—	4	4
地板×側板連結シャフト	—	—	4	4
F I Xパネル連結金具D (側板側)	—	—	6	6
F I Xパネル連結金具D (パネル側)	—	—	6	6

品名	数量	サイズ		
		サイズ	Mi	Hi
連結金具取付けビス	—	φ6×14	24	24
プッシュラッチ	—	—	2	2
プッシュラッチ取付けビス	—	φ3.5×16	8	8
耐震ロック本体	—	—	2	2
耐震ロック受け	—	—	2	2
耐震ロック固定ビス	—	φ3.5×16	8	8
ウォール可動棚用シャフト	—	—	16	16
連結キャップ	—	—	8	8

◆部材の構成と施工の流れ



1-1 側板・天板の取付

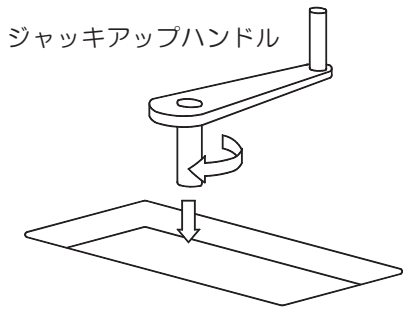
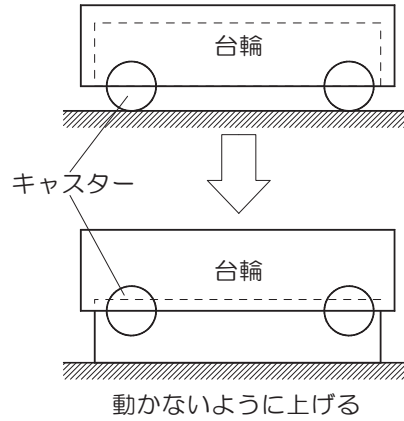


図1



動かさないように上げる

・台輪セットが組み立て中に動いてしまわないように、ジャッキアップハンドルを右に回して本体を上げて下さい。(図1)



上げすぎると天板を取り付けにくくなる場合がありますのでご注意ください。

1-2 側板・天板の取付

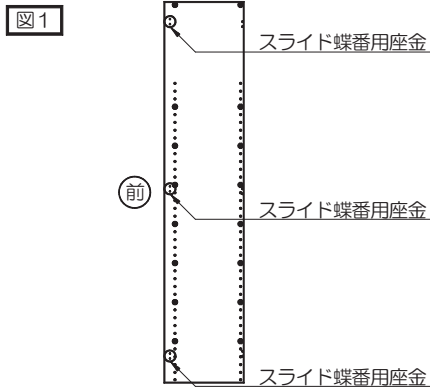
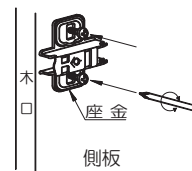


図2



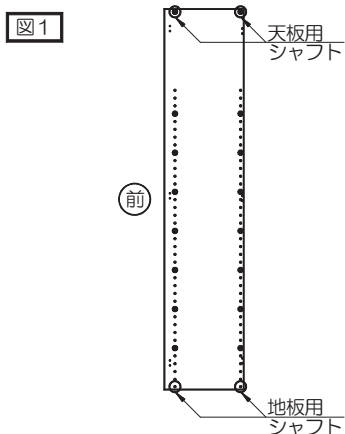
・側板の小孔に座金を奥までしっかり差し込み、ビス止めして下さい。(図1、図2)



※座金の矢印の刻印を側板の木口に向けて取付けて下さい。

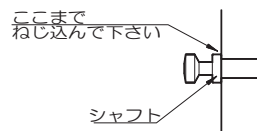
関連金物
スライド丁番用座金

1-3 側板・天板の取付



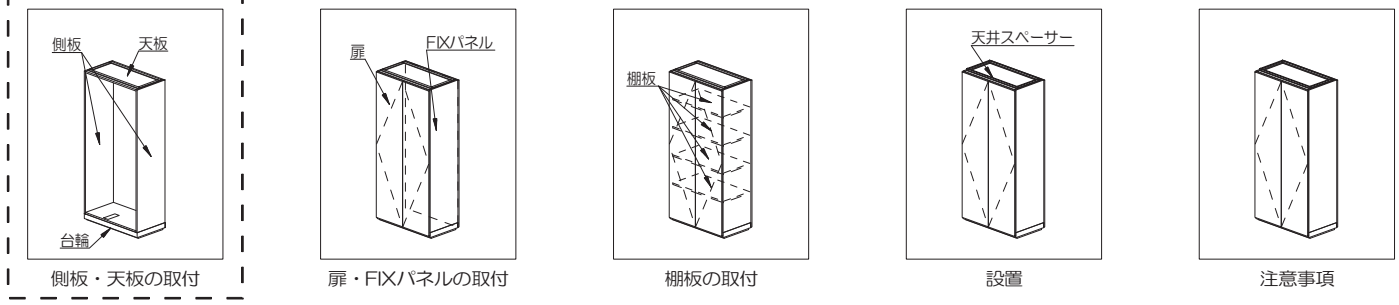
・側板の天板と地板を取付ける位置の小孔にシャフトをねじ込んで下さい。(図1・図2)

図2



関連金物
シャフト

◆部材の構成と施工の流れ



1-4 側板・天板の取付

図1

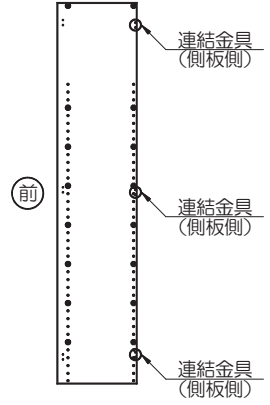
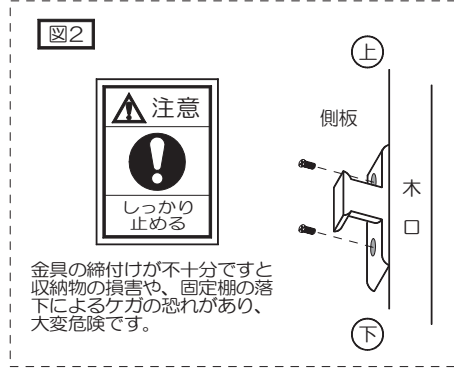


図2



・側板の小孔に連結金具(側板側)を取付けて、ビス止めして下さい。(図1、図2)

※連結金具(側板側)の向きに注意して取付けて下さい。(図2)

関連金物
連結金具 (側板側)
連結金具取付けビス (6×14)

1-5 側板・天板の取付

図1

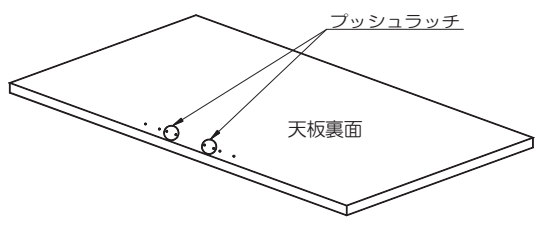
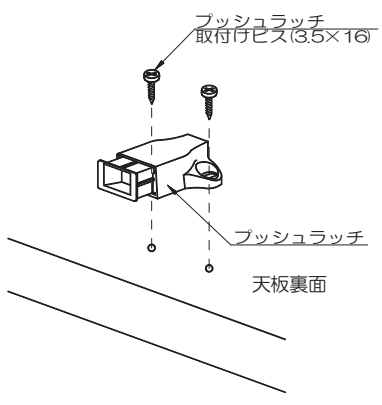


図2



・天板裏面の小孔にプッシュラッチをビスで固定して下さい。(図1)

関連金物
プッシュラッチ
プッシュラッチ 取付けビス(3.5×16)

1-6 側板・天板の取付

図1

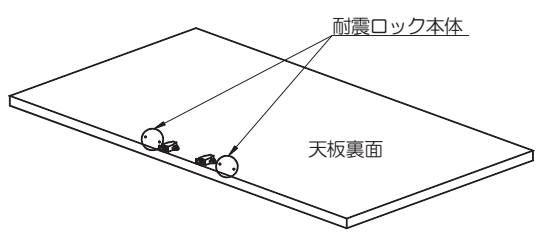
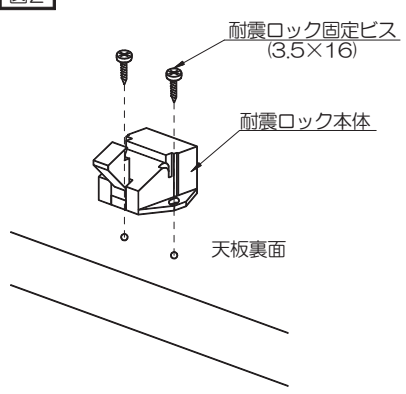


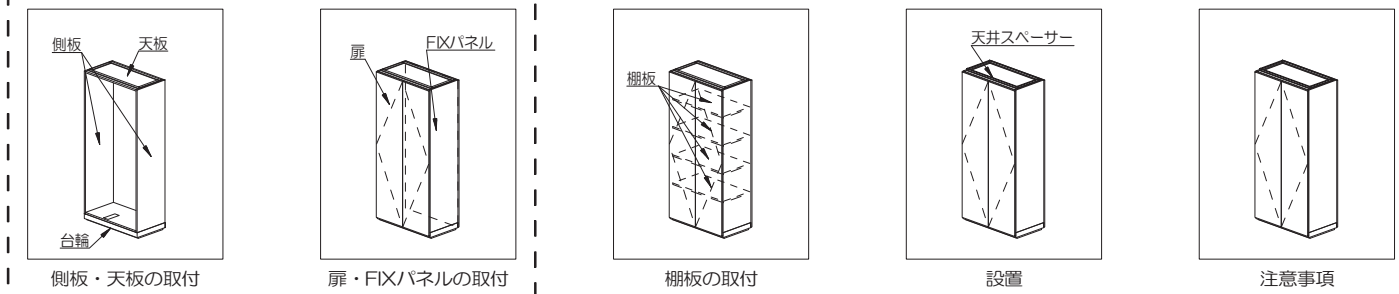
図2



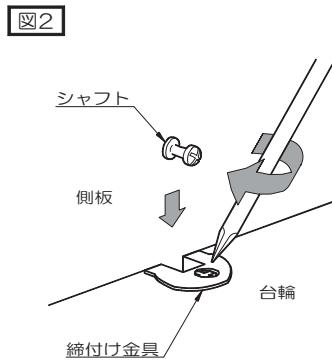
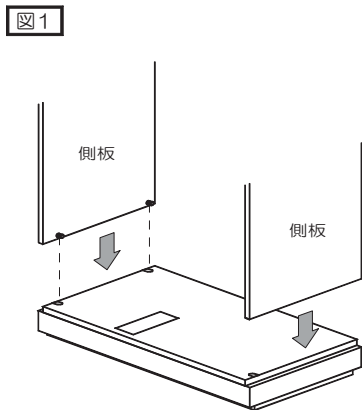
・天板裏面の小孔に耐震ロック本体をビスで固定して下さい。(図1、図2)

関連金物
耐震ロック本体
耐震ロック固定ビス (3.5×16)

◆部材の構成と施工の流れ



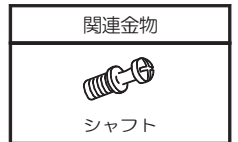
1-7 側板・天板の取付



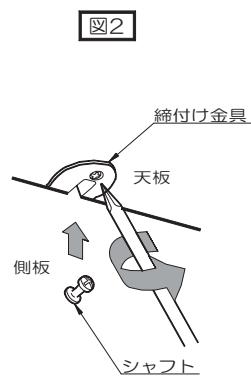
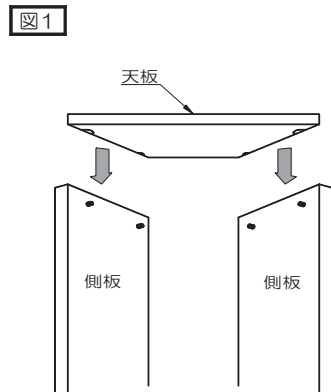
・側板に取付けたシャフトを台輪とカウンターにはめ込み、締付け金具を締め付け固定して下さい。(図1・図2)
 ※ドライバーは締付け金具に対して斜めにして奥まで差し込んで下さい。



金具の締付けが不十分ですと収納物の損傷や、固定棚の落下によるケガの恐れがあり、大変危険です。



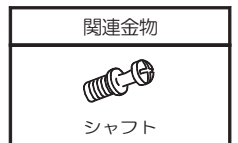
1-8 側板・天板の取付



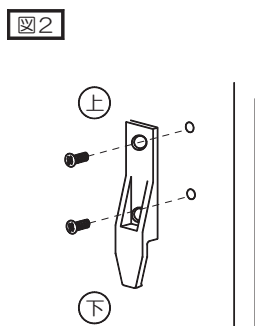
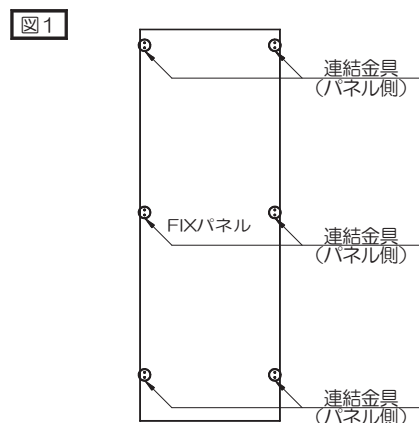
・側板の上部に取付けたシャフトに天板をはめ込み、ドライバーで締付け金具を締め付け固定して下さい。(図1、図2)
 ※ドライバーは締付け金具に対して斜めに差し込んで下さい。



金具の締付けが不十分ですと収納物の損傷や、固定棚の落下によるケガの恐れがあり、大変危険です。



2-1 扉・FIXパネルの取付

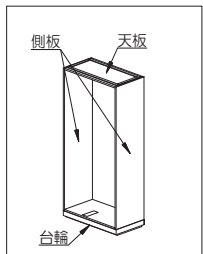


FIXパネルの横側の小孔に連結金具（パネル側）を少し緩めに仮付けして下さい。 (図1、図2)

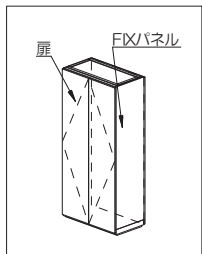
※この時、取付けビスを完全に締めこむと取付けの際、取付け難いことがあります。



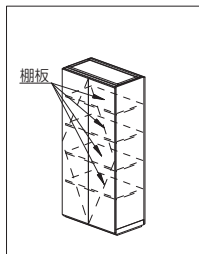
◆部材の構成と施工の流れ



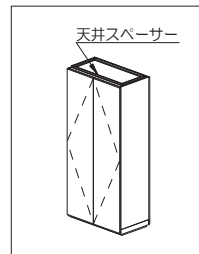
側板・天板の取付



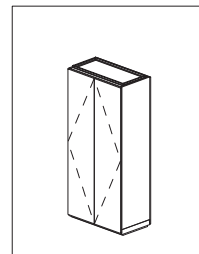
扉・FIXパネルの取付



棚板の取付



設置



注意事項

2-2 扉・FIXパネルの取付

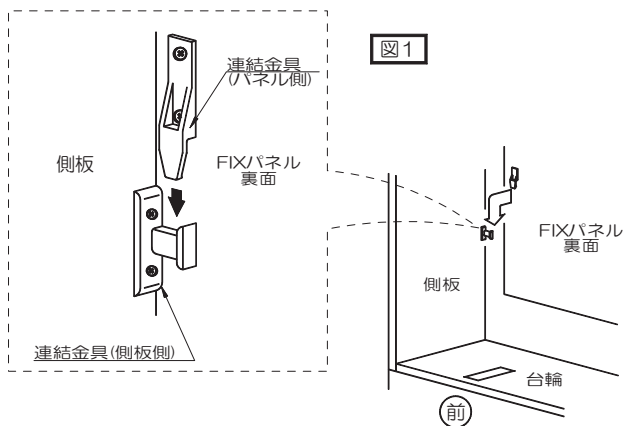


図1

- ・側板に取付けた連結金具に、上方向から差し込む状態でFIXパネルを取付けて下さい。(図1)
- ・本体の水平と垂直を確認して、仮付けした連結金具(パネル側)の取付けビスを締付けて下さい。



本締め締め付けが不十分ですと収納物の損害や、固定棚の落下によるケガの恐れがあり、大変危険です。

2-3 扉・FIXパネルの取付

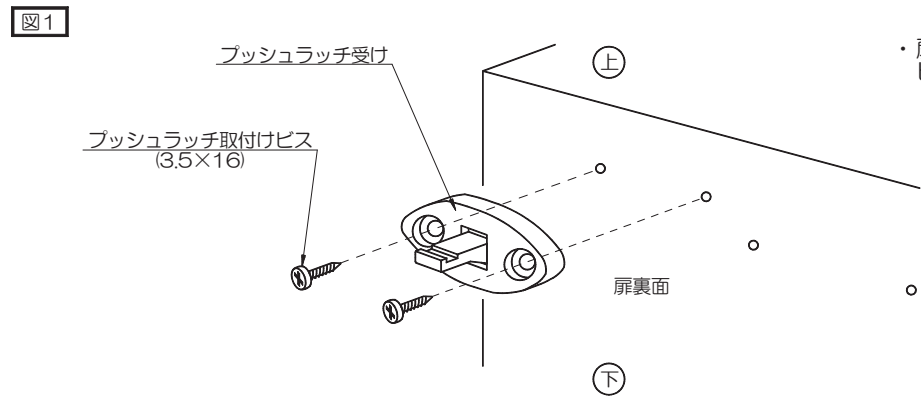


図1

- ・扉裏面の小孔にプッシュラッチ受けをビスで固定して下さい。(図1)

関連金物
プッシュラッチ受け
プッシュラッチ取付けビス(3.5×16)

2-4 扉・FIXパネルの取付

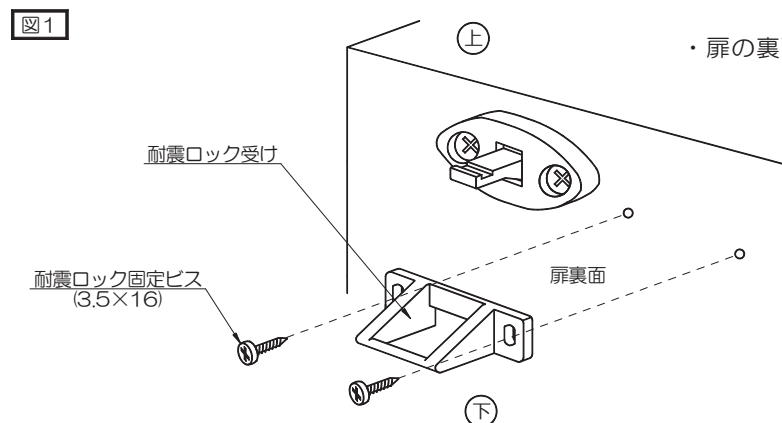
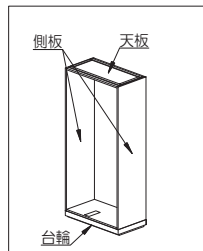


図1

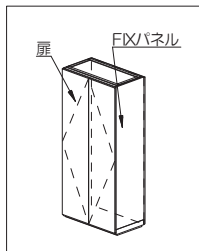
- ・扉の裏面の小孔に耐震ロック受けをビスで固定して下さい。(図1)

関連金物
耐震ロック受け
耐震ロック固定ビス(3.5×16)

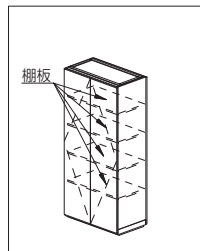
◆部材の構成と施工の流れ



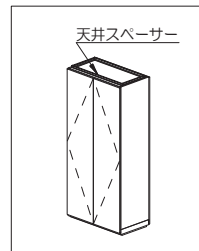
側板・天板の取付



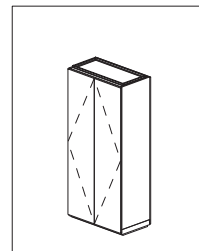
扉・FIXパネルの取付



棚板の取付



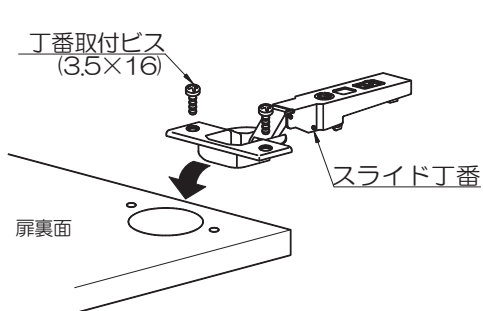
設置



注意事項

2-5 扉・FIXパネルの取付

図1



・扉の下穴に丁番を差込んでから、取付けビスでしっかり固定して下さい。(図1・図2)

関連金物
<p>スライド丁番</p>
<p>丁番取付ビス (3.5×16)</p>

2-6 扉・FIXパネルの取付

図1

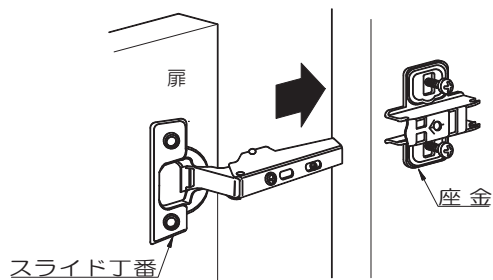
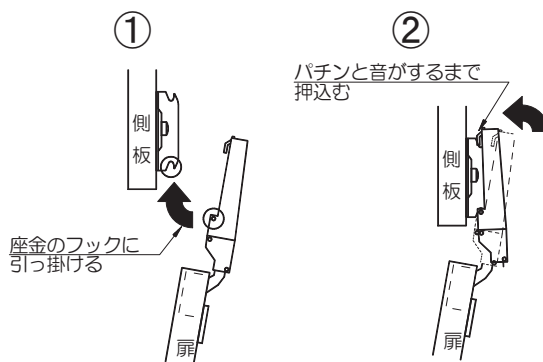


図2



・扉の丁番を開いた状態で座金に取付けて下さい。(図1・図2)

3-1 棚板の取付

図1

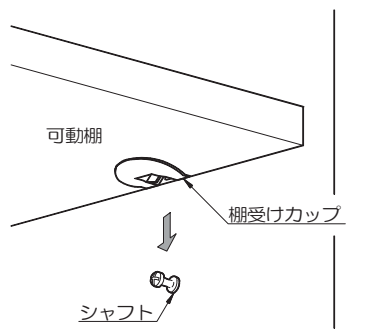
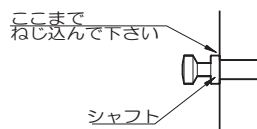


図2

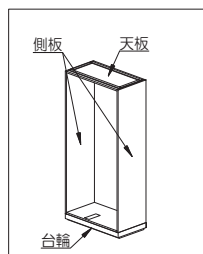


・側板の可動棚を取付ける位置の小孔にシャフトをねじ込んで下さい。(図1・図2・図3)

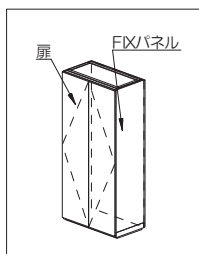
・棚受けカップをシャフトの位置に合わせて、可動棚をのせて下さい。(図1・図2)

関連金物
<p>シャフト</p>

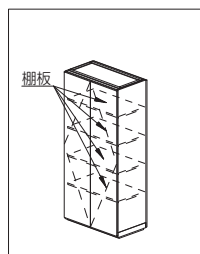
◆部材の構成と施工の流れ



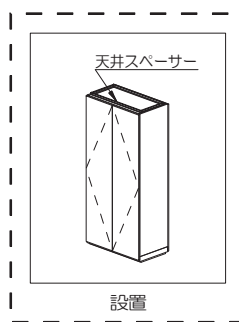
側板・天板の取付



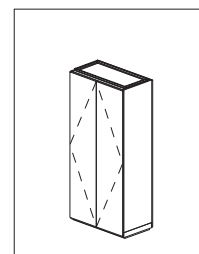
扉・FIXパネルの取付



棚板の取付



設置

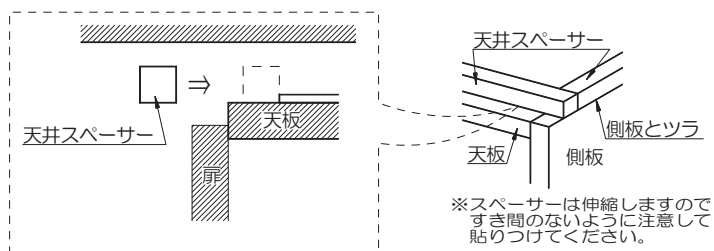


注意事項

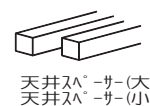
4-1 設置

図1

・本体をジャッキアップする前に天井と天板とのすき間に天井スペーサーを取付けてください。(図1)



関連金物

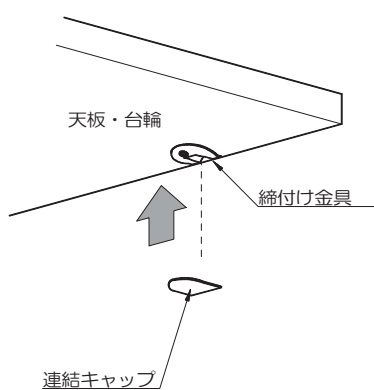


天井スペーサー(大)
天井スペーサー(小)

4-2 設置

図1

・天板と台輪の締付け金具に連結キャップをはめ込んで下さい。(図1)

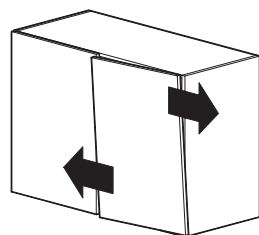
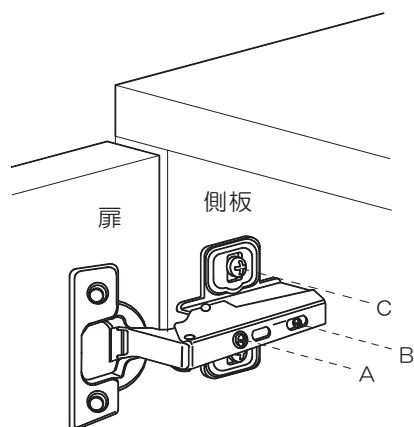


関連金物

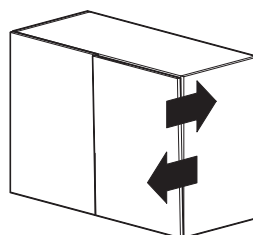


連結キャップ

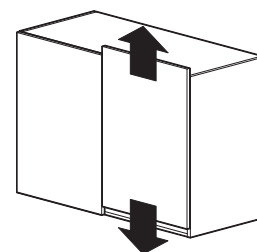
4-3 設置



丁番のAネジを回すことで扉の左右のスレを調整出来ます。

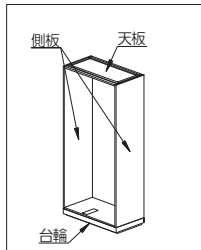


丁番のBネジをゆるめて扉を動かすことで扉の前後のスレを調整出来ます。調整後は必ずネジを締めて下さい。

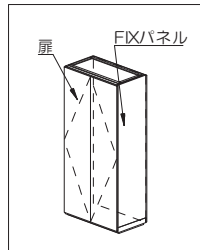


丁番のCネジをゆるめて扉を動かすことで扉の上下のスレを調整出来ます。調整後は必ずネジを締めて下さい。

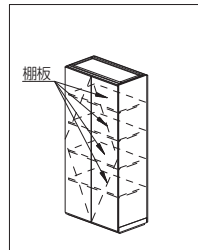
◆部材の構成と施工の流れ



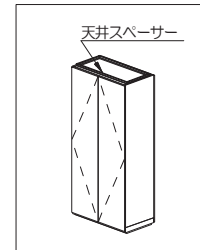
側板・天板の取付



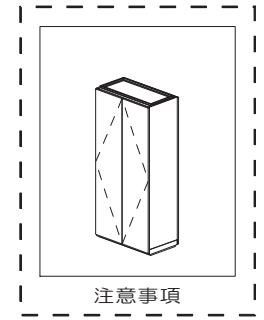
扉・FIXパネルの取付



棚板の取付



設置



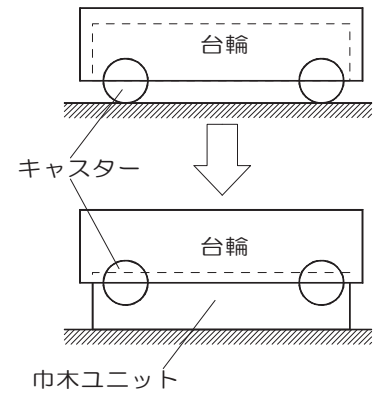
注意事項

5-1 注意事項

※仮設時の注意事項

本体を組み立て後に、仮設置する場合は、キャスターではなく、巾木ユニットで固定してください。

キャスターのまま放置すると、キャスター痕が床に付いたり、地震の際に動いたりする恐れがあります。



住宅部品表示ガイドラインによる表示

F ☆☆☆☆

お買い上げいただいた商品は受注生産品です。
製造年月日は別添のインフォメーションシートに記載されています。

■構成材料<内装仕上部分/下地部分>

ホルムアルデヒド 発散建築材料	発散区分
MDF	F☆☆☆☆
パーティクルボード	F☆☆☆☆
集成材	F☆☆☆☆
合板	F☆☆☆☆
接着剤	F☆☆☆☆

◆ 注意記号について



この表示を無視して誤った取り扱いをすると、使用者が傷害を負う可能性が想定される場合、または、物的損害のみの発生が想定される場合を表しています。

◆ 絵記号について



この絵表示は、してはいいない「禁止」内容です。



この絵表示は、かならず実行していただく「強制」内容です。



—安全にかつ正しく施工していただく為にも、
以下の注意事項をよくお読みの上取付けを行って下さい。—



キャビネットの上に乗って作業をしたり、工具などの固い物をキャビネット上に落としたり、のせて引きずったりしないで下さい。キャビネットが破損し、ケガをする恐れがあります。



万一、扉などの木部に水、または湯がかかった場合は速やかに拭き取ってください。長時間放置しますと、キャビネットの変形や変色の原因になります。

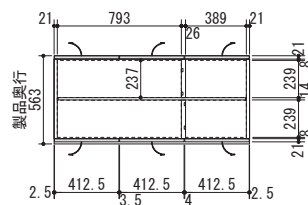
◆はじめに

まず、組立商品の品番と姿図を確認し、さらに補強枠位置が指定の位置にあるか確認して下さい。

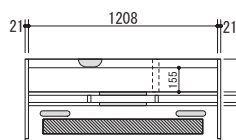
その後、部材表・付属部品表を参照し、部材・部品の数量及び不良の確認をして下さい。

組立ててからの部材の交換は、お受けできない場合があります。

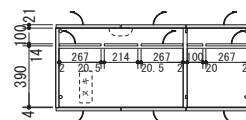
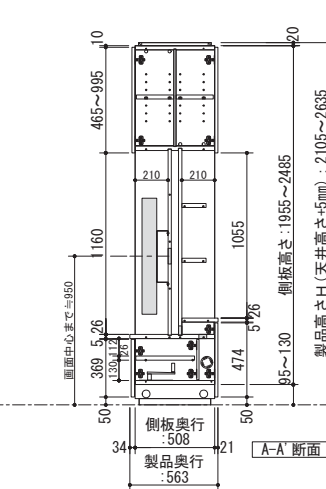
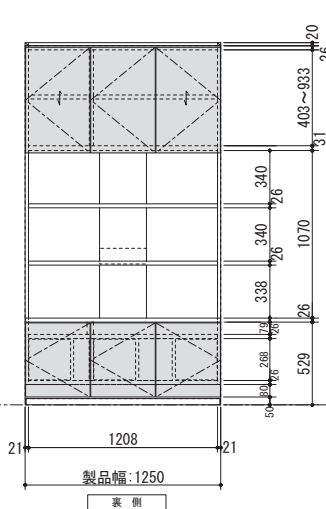
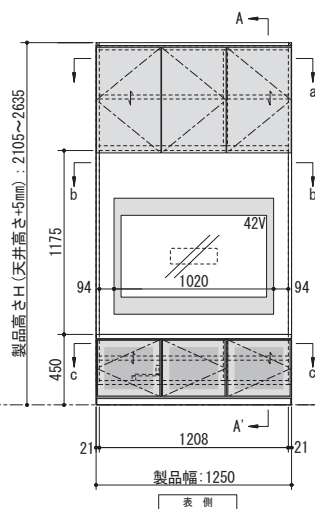
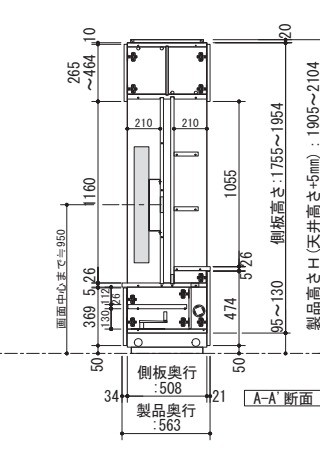
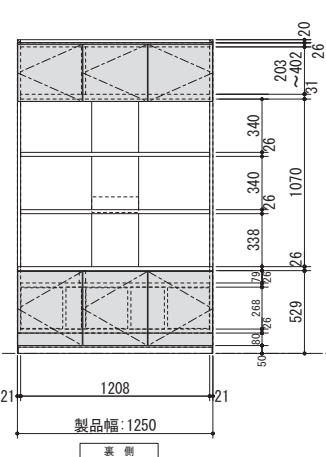
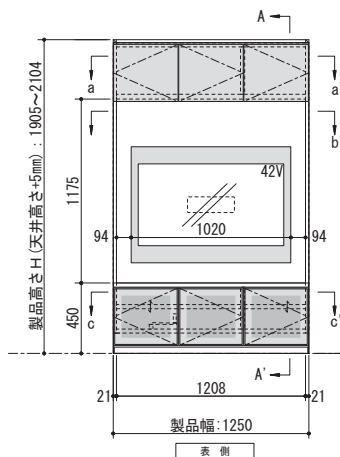
a-a' 断面

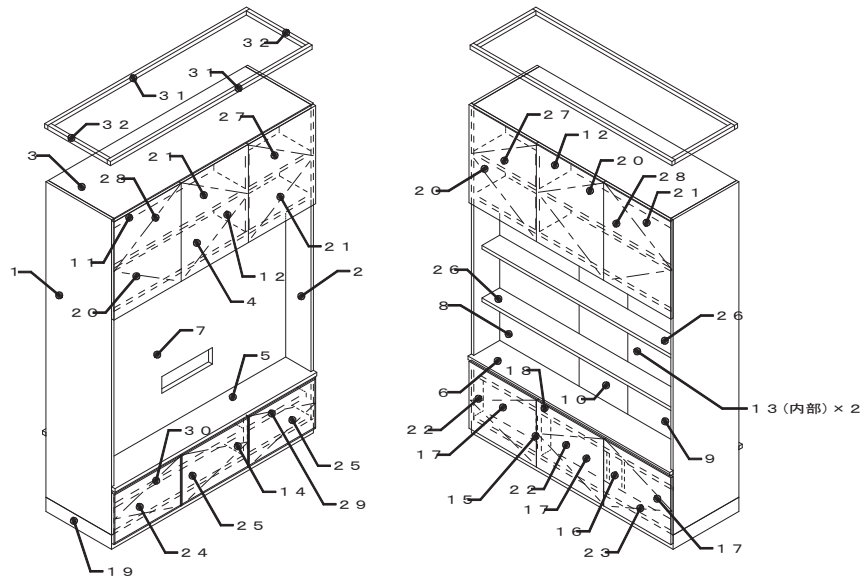


b-b' 断面



c-c' 断面

MP1-12TVK
(H2105~2635)MP1-12TVK
(H1905~2104)



<部材表> ※Lo=H1905~2104 Mi=H2105~2249 Hi=H2250~2635

部材名	数量	サイズ		
		Lo	Mi	Hi
1 左側板K	1	1	1	1
2 右側板K	1	1	1	1
3 天板12K	1	1	1	1
4 固定棚12K	1	1	1	1
5 カウンターA 12K	1	1	1	1
6 カウンターB 12/13/16K	1	1	1	1
7 間仕切パネルA 12K	1	1	1	1
8 間仕切パネルBL TVK	1	1	1	1
9 間仕切パネルBR TVK	1	1	1	1
10 間仕切パネルC TVK	1	1	1	1
11 間仕切パネルD TVK	1	1	1	1
12 ウォール仕切板KB	2	2	2	2
13 中仕切棧(TVK)	2	2	2	2
14 ベース小仕切板B	1	1	1	1
15 ベース固定板 W100	1	1	1	1
16 ベース固定板 W214	1	1	1	1

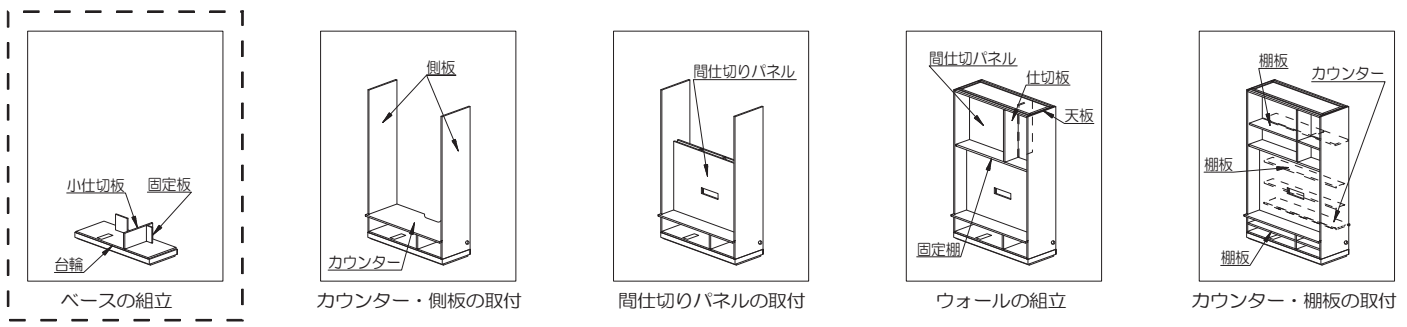
部材名	数量	サイズ		
		Lo	Mi	Hi
17 ベース小仕切扉(267)	3	3	3	3
18 カウンター受け	1	1	1	1
19 台輪セット 12K	1	1	1	1
20 ウォール左扉(412.5)	3	3	3	3
21 ウォール右扉(412.5)	3	3	3	3
22 メンテナンス扉KL(412.5)	2	2	2	2
23 メンテナンス扉KR(412.5)	1	1	1	1
24 ベースアルミ左扉(412.5)	1	1	1	1
25 ベースアルミ右扉(412.5)	2	2	2	2
26 飾り棚 12/13/16	2	2	2	2
27 可動棚K(ア)(389)	-	2	2	2
28 可動棚K(イ)(793)	-	2	2	2
29 ベース棚板(ア)(388)	1	1	1	1
30 ベース棚板(イ)(792)	1	1	1	1
31 天井スペーサー(1250)	2	2	2	2
32 天井スペーサー(423)	2	2	2	2

<付属部品>

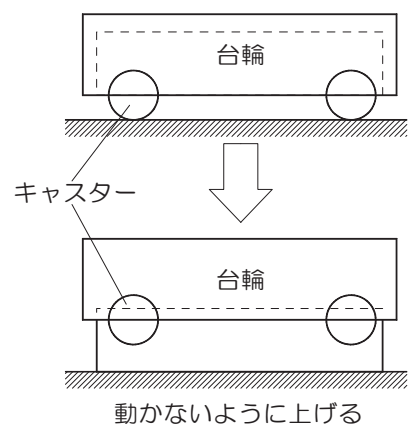
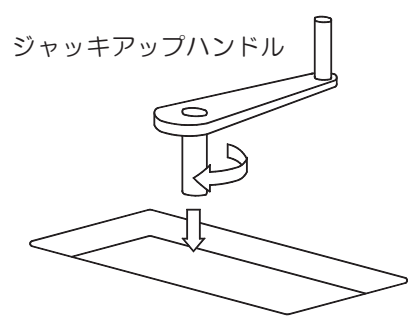
品名	サイズ	数量		
		Lo	Mi	Hi
扉・メンテナンス扉用 スライド丁番	—	18	18	18
扉・メンテナンス扉用 スライド丁番用座金	—	18	18	18
扉・メンテナンス扉用 スライド丁番取付けビス	φ3.5×16	36	36	36
アルミフレームガラス扉用 スライド丁番	—	6	6	6
アルミフレームガラス扉用 スライド丁番用座金	—	6	6	6
アルミフレームガラス扉用 スライド丁番取付けビス	φ3.5×16	12	12	12
小仕切扉用スライド丁番	—	6	6	6
小仕切扉用スライド丁番用 座金	—	6	6	6
小仕切扉用スライド丁番 取付けビス	φ3.5×16	12	12	12
配線隠し	—	6	6	6
接着剤	—	1	1	1
天板×側板連結シャフト	—	4	4	4
固定棚×側板連結シャフト	—	4	4	4
カウンター×側板連結シャフト	—	16	16	16
地板×側板連結シャフト	—	4	4	4
間仕切板連結金具(側板側)	—	8	8	8

品名	サイズ	数量		
		Lo	Mi	Hi
間仕切板連結金具(パネル側)	—	8	8	8
連結金具取付けビス	φ6×14	32	32	32
飾り棚用シャフト	—	12	12	12
ブッシュラッチ	—	3	3	3
ブッシュラッチ取付けビス	φ3.5×16	12	12	12
小仕切扉戸当たり	—	6	6	6
隙間パッキン	—	2	2	2
中仕切・扉取付け固定ビス	φ3.5×16	10	10	10
仕切棧/扉取付け固定キャップ	—	10	10	10
耐震ロック本体	—	6	6	6
耐震ロック受け	—	6	6	6
耐震ロック固定ビス	φ3.5×16	24	24	24
ウォール可動棚用シャフト	—	—	16	16
ベース可動棚用棚ダボ	—	8	8	8
戸当たり	—	18	18	18
連結キャップ	—	48	48	48
配線キャップ	—	3	3	3
放熱孔カバー	—	2	2	2
コードクリップ	—	4	4	4

◆部材の構成と施工の流れ



1-1 ベースの組立



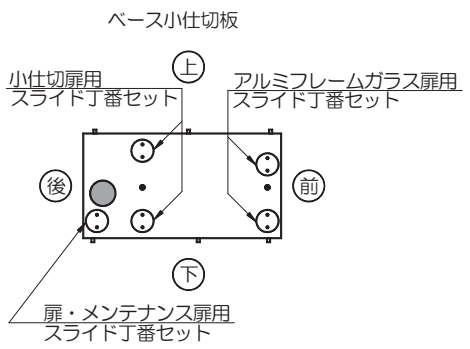
・台輪セットが組み立て中に動いてしまわないように、ジャッキアップハンドルを右に回して本体を上げて下さい。(図1)



上げすぎると天板を取り付けにくくなる場合がありますのでご注意ください。

1-2 ベースの組立

図1

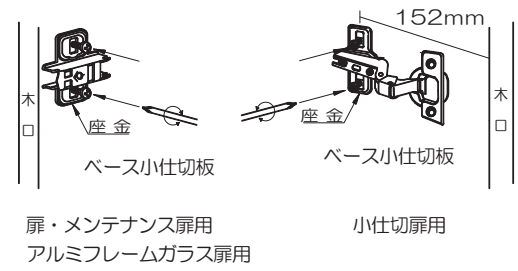


・ベース小仕切板の小孔にスライド丁番または座金を奥までしっかり差し込み、ビス止めして下さい。(図1、図2)

図2



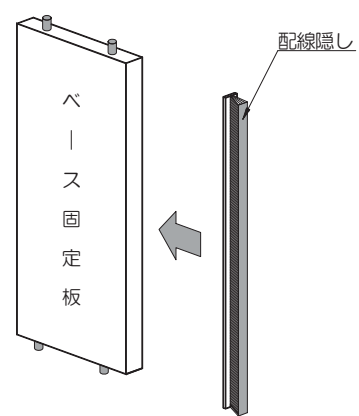
※座金の矢印の刻印を側板の木口に向けて取付けて下さい。



関連金物
スライド丁番用座金
スライド丁番(イセット)座金

1-3 ベースの組立

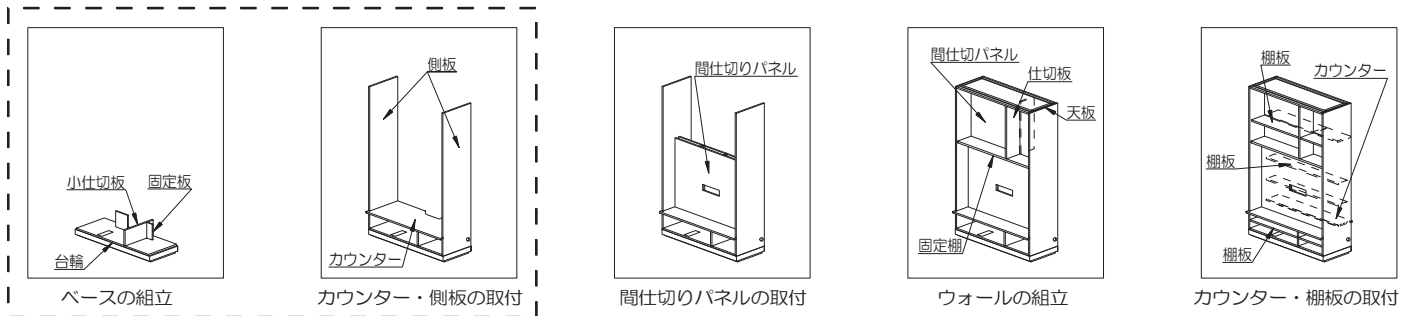
図1



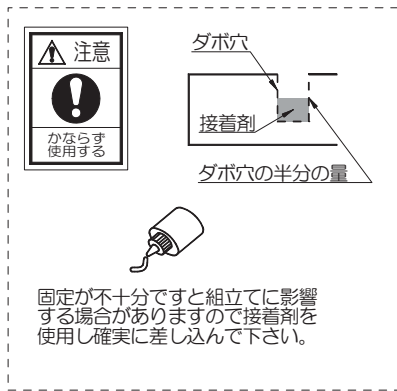
・配線隠しをベース固定板の木口化粧面に貼付けて下さい。(図1)

関連金物
配線隠し

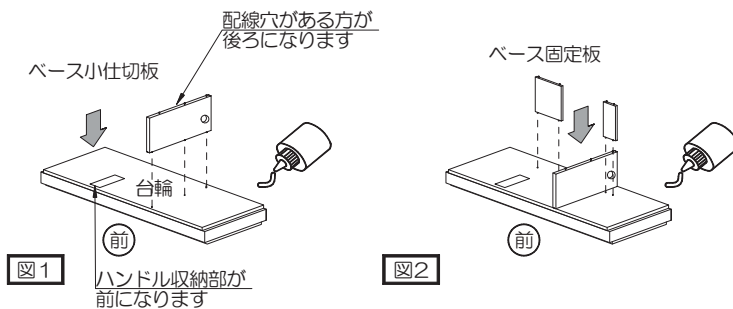
◆部材の構成と施工の流れ



1-4 ベースの組立

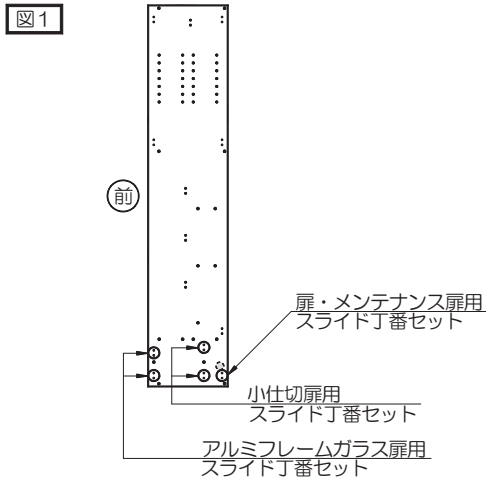


- ・台輪のダボ穴に接着剤を使用して、ベース小仕切板を差込んで下さい。(図1)
- ・台輪のダボ穴に接着剤を使用して、ベース固定板を差込んで下さい。(図2)

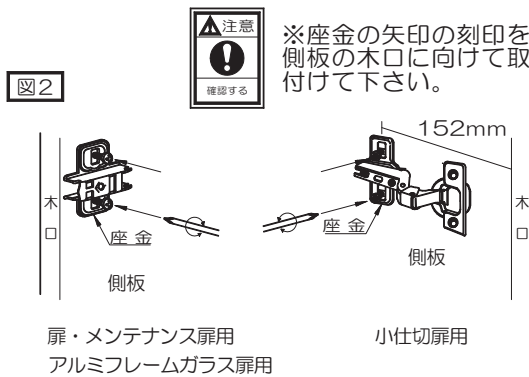


関連金物
接着剤

2-1 カウンター・側板の取付

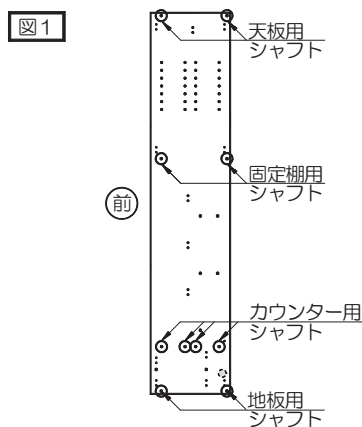


- ・側板の小孔にスライド丁番または座金を奥までしっかり差し込み、ビス止めして下さい。(図1、図2)

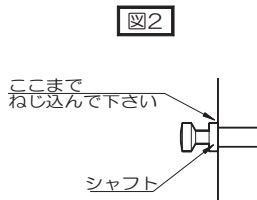


関連金物
スライド丁番座金
スライド丁番(イセット)座金

2-2 カウンター・側板の取付

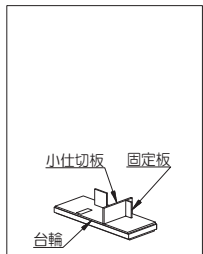


- ・側板の天板・固定棚・カウンターAおよび地板を取付ける位置の小孔にシャフトをねじ込んで下さい。(図1・図2)

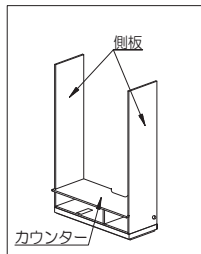


関連金物
シャフト

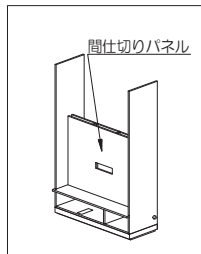
◆部材の構成と施工の流れ



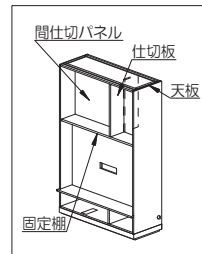
ベースの組立



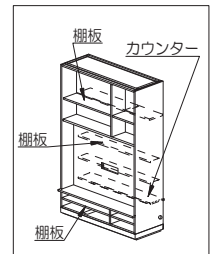
カウンター・側板の取付



間仕切りパネルの取付

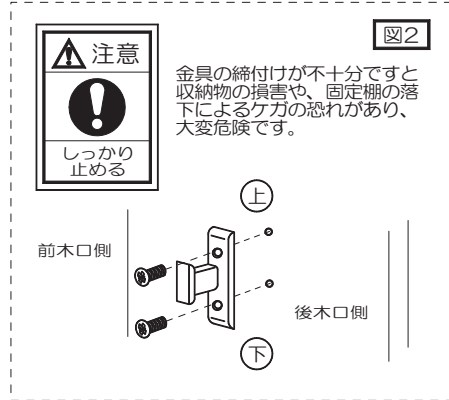
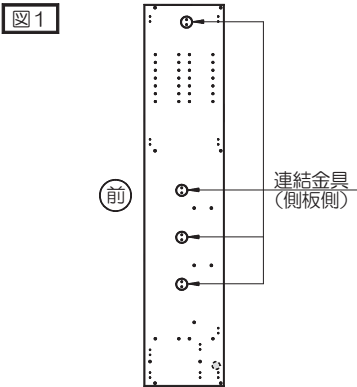


ウォールの組立



カウンター・棚板の取付

2-3 カウンター・側板の取付

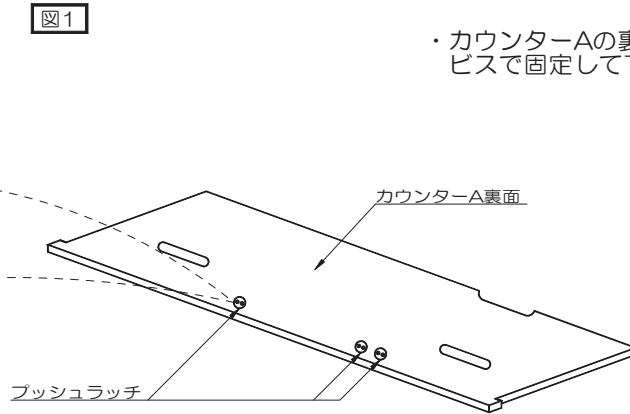
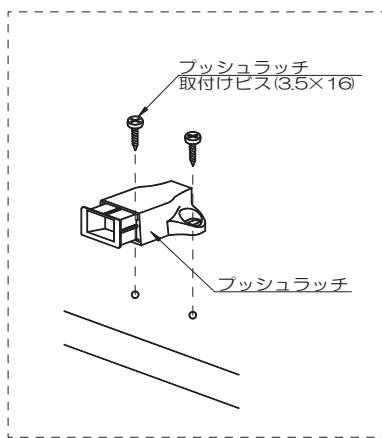


・側板の小孔に連結金具(側板側)を取付けて、ビス止めして下さい。(図1、図2)

※連結金具(側板側)の向きに注意して取付けて下さい。(図2)

関連金物
連結金具(側板側)
連結金具取付けビス (6×1.4)

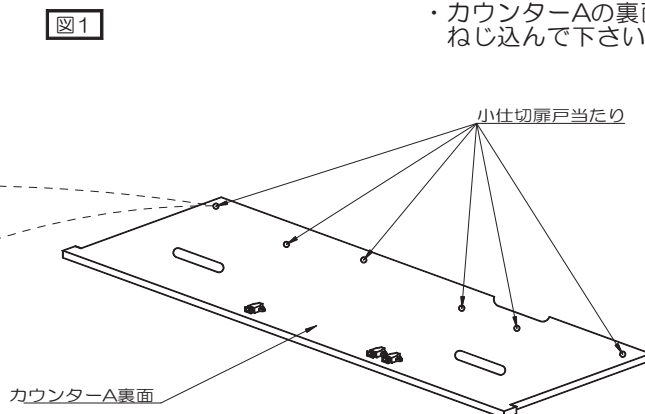
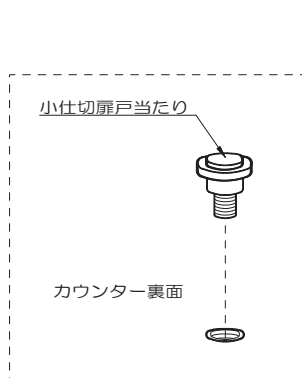
2-4 カウンター・側板の取付



・カウンターAの裏面の小孔にプッシュラッチをビスで固定して下さい。(図1)

関連金物
プッシュラッチ
プッシュラッチ取付けビス(3.5×16)

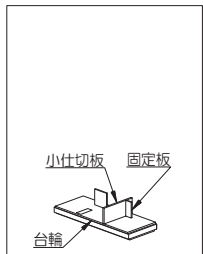
2-5 カウンター・側板の取付



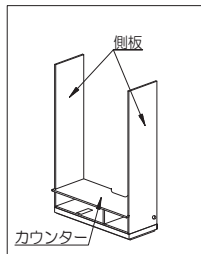
・カウンターAの裏面の小孔に小仕切扉戸当たりをねじ込んで下さい。(図1)

関連金物
小仕切扉戸当たり

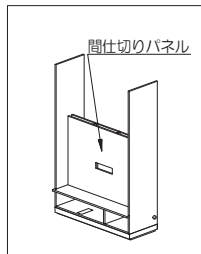
◆部材の構成と施工の流れ



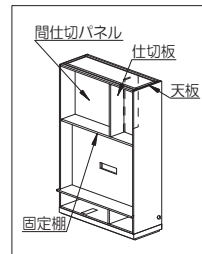
ベースの組立



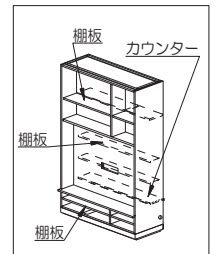
カウンター・側板の取付



間仕切りパネルの取付



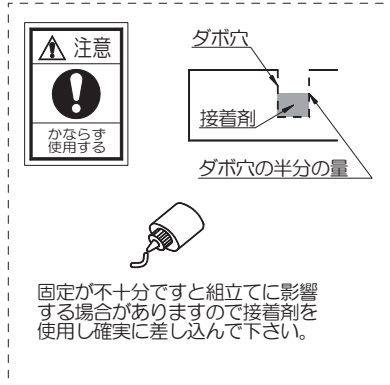
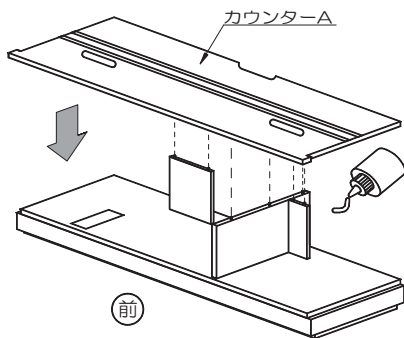
ウォールの組立



カウンター・棚板の取付

2-6 カウンター・側板の取付

図1



・カウンターAのダボ穴に接着剤を使用して、本体に差し込んで下さい。(図1)

関連金物
接着剤

2-7 カウンター・側板の取付

図1

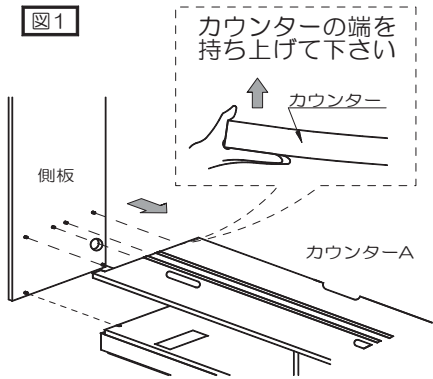
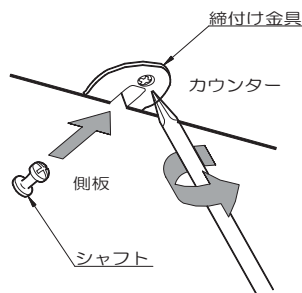


図2



- ・側板に取付けたシャフトを台輪とカウンターAにはめ込み、締付け金具を締め付け固定して下さい。(図1・図2)
 - ・カウンターAをはめ込む際は、カウンターAを少し持ち上げて下さい。(図1)
- ※ドライバーは締付け金具に対して斜めにして奥まで差し込んで下さい。



関連金物
シャフト

3-1 間仕切りパネルの取付

図1

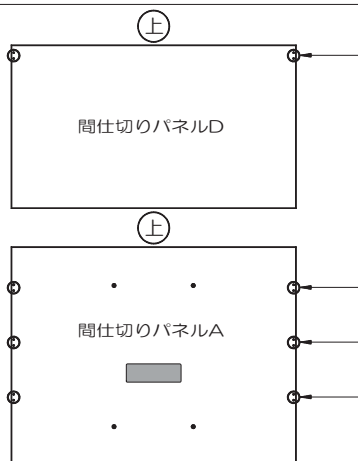
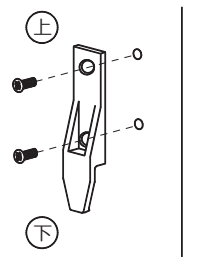


図2



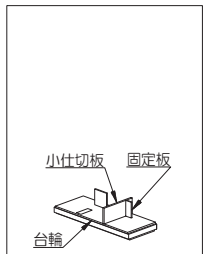
間仕切りパネルの横側の小孔に連結金具（パネル側）を少し緩めに仮付けして下さい。(図1、図2)

※この時、取付けビスを完全に締めこむと取付けの際、取付け難いことがあります。

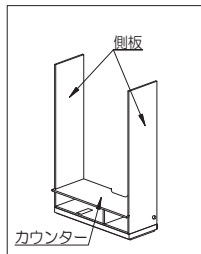
連結金具（パネル側）

関連金物
連結金具（パネル側）
連結金具取付ビス (6×1.4)

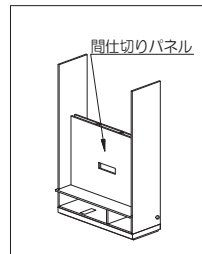
◆部材の構成と施工の流れ



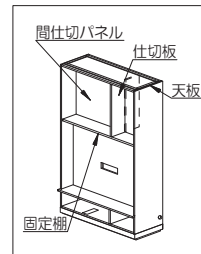
ベースの組立



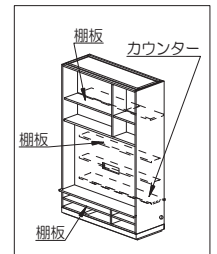
カウンター・側板の取付



間仕切りパネルの取付

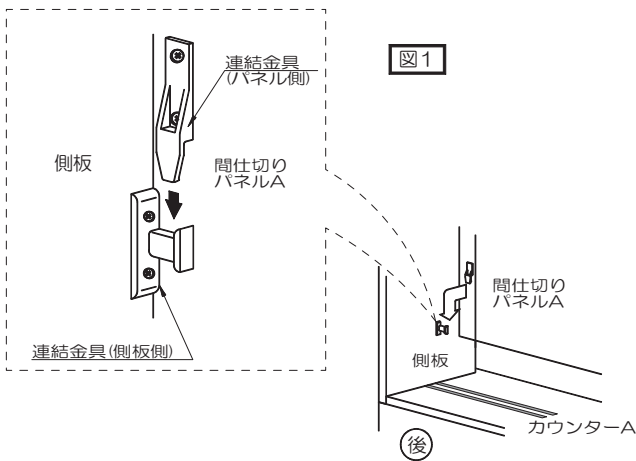


ウォールの組立



カウンター・棚板の取付

3-2 間仕切りパネルの取付

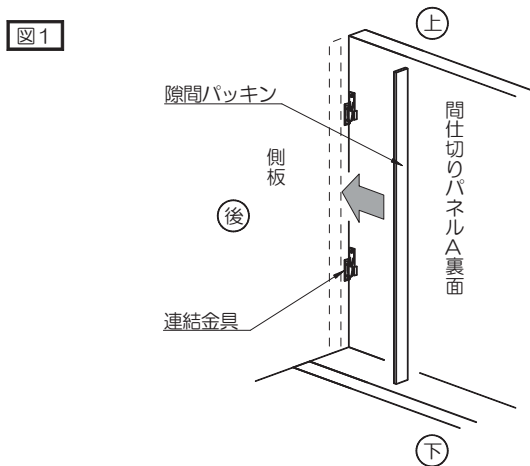


- ・側板に取付けた連結金具を、上方向から差し込む状態で間仕切りパネルAの下部をカウンターAの溝（前側）に合わせて差し込んで下さい。（図1）
- ・本体の水平と垂直を確認して、仮付けした連結金具（パネル側）の取付けビスを締付けて下さい。

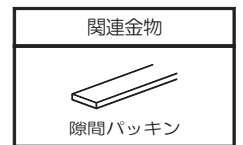


金具の締付けが不十分ですと収納物の損害や、固定棚の落下によるケガの恐れがあり、大変危険です。

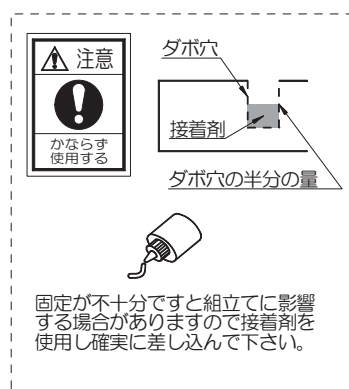
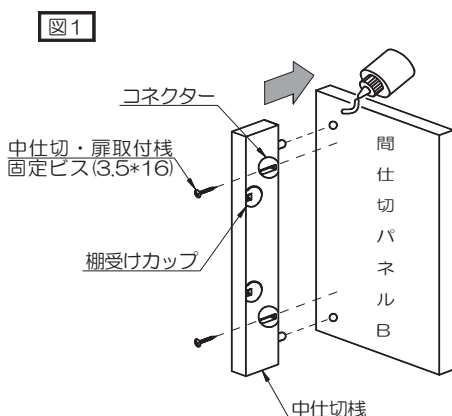
3-3 間仕切りパネルの取付



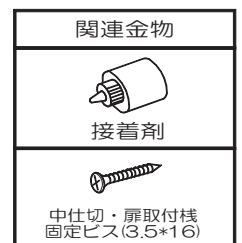
- ・隙間パッキンを間仕切りパネルAから後に約20mm離れた箇所に貼付けて下さい。（図1）



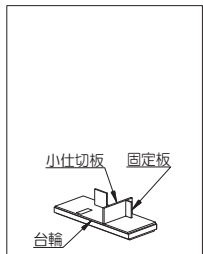
3-4 間仕切りパネルの取付



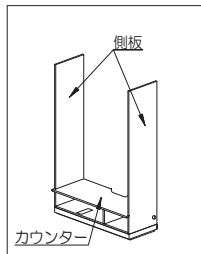
- ・間仕切りパネルBのダボ穴に接着剤を使用して、中仕切棧を差し込んで下さい。（図1）
- ・中仕切棧から間仕切りパネルBへ、コネクターより中仕切・扉取付棧固定ビス(3.5*16)で固定して下さい。（図1）



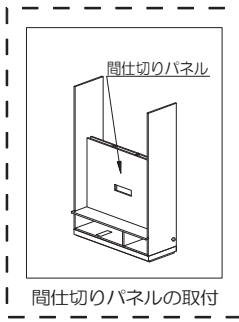
◆部材の構成と施工の流れ



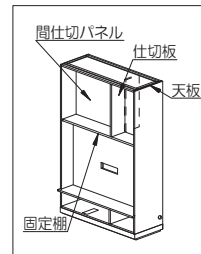
ベースの組立



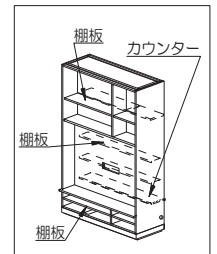
カウンター・側板の取付



間仕切りパネルの取付



ウォールの組立



カウンター・棚板の取付

3-5 間仕切りパネルの取付

図1

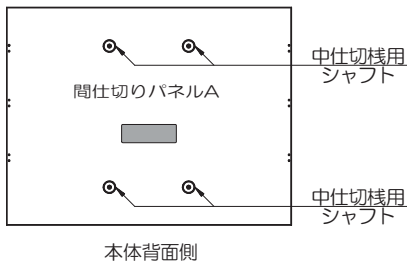
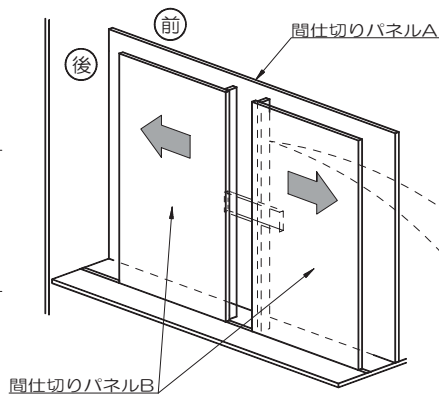
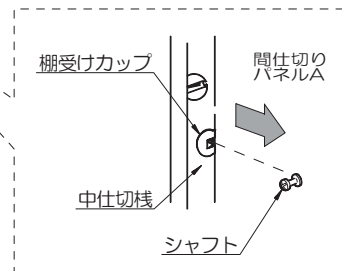


図2



- ・間仕切りパネルA背面側の中仕切棧を取付ける位置の小孔にシャフトをねじ込んで下さい。(図1)
- ・中仕切棧の棚受けカップを図の方向から間仕切りパネルAのシャフトに差し込んで下さい。(図2)



関連金物
シャフト

3-6 間仕切りパネルの取付

図1

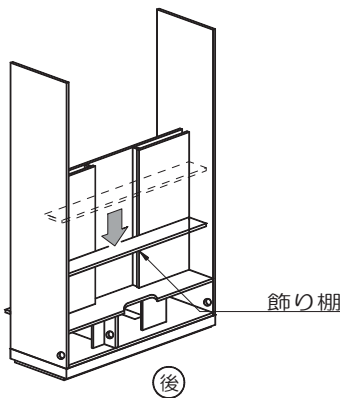
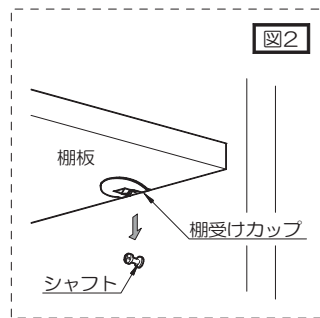
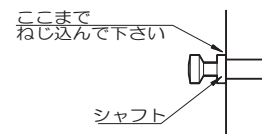


図2



- ・側板・間仕切りパネルBの棚板を取付ける位置の小孔にシャフトをねじ込んで下さい。(図1・図2・図3)
- ・棚受けカップをシャフトの位置に合わせて、飾り棚を1枚仮付けして下さい。(図1・図2)
- ※飾り棚をのせることで間仕切りパネルの位置決めを行います。

図3



関連金物
シャフト

3-7 間仕切りパネルの取付

図1

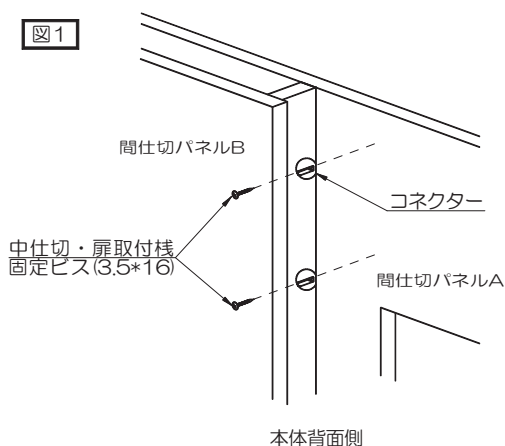
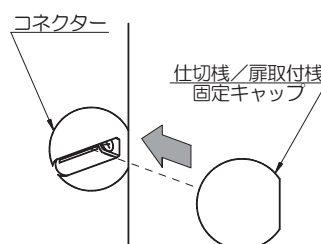


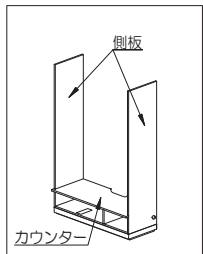
図2



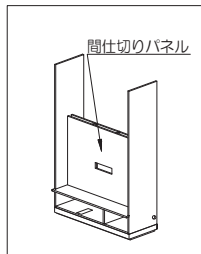
- ・間仕切りパネルBの中仕切棧から間仕切りパネルAへ、コネクターより中仕切・扉取付棧固定ビス(3.5*16)で固定して下さい。(図1)
- ・仮付けした飾り棚を外して下さい。
- ・コネクターに仕切棧/扉取付棧固定キャップをはめ込んで下さい。(図2)

関連金物
中仕切・扉取付棧固定ビス(3.5*16)
仕切棧/扉取付棧固定キャップ

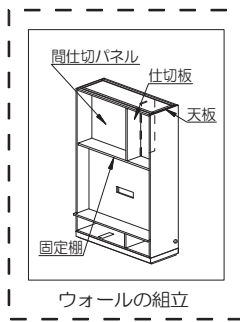
◆部材の構成と施工の流れ



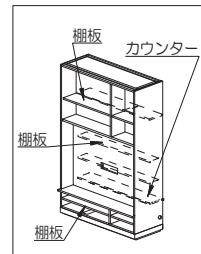
カウンター・側板の取付



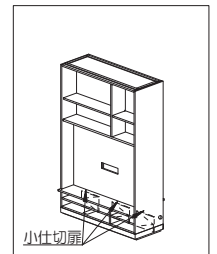
間仕切りパネルの取付



ウォールの組立



カウンター・棚板の取付



ベース小仕切扉の取付

4-1 ウォールの組立

図1

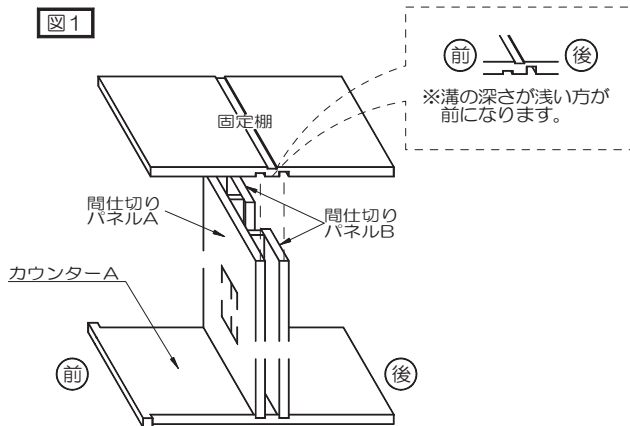
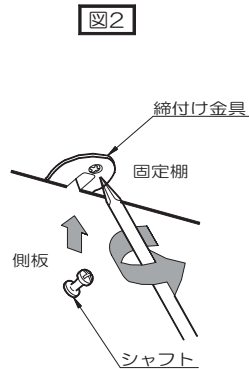


図2



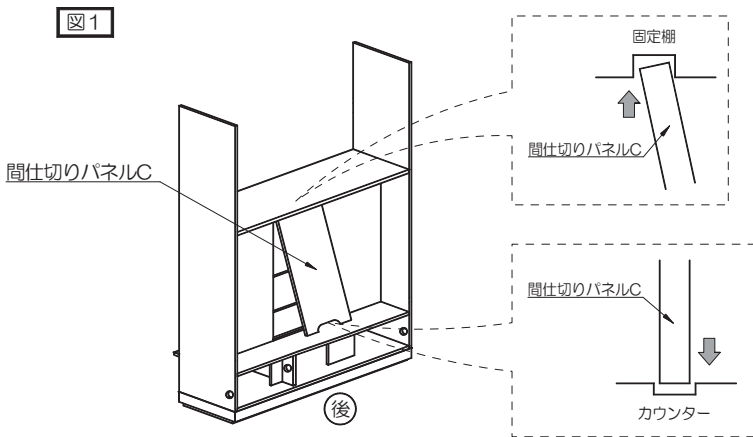
- ・固定棚を裏面の溝に合わせて、間仕切りパネルの上に取付けて下さい。(図1)
 - ・固定棚を側板に取付けたシャフトにはめ込み、締付け金具を締め付け固定して下さい。(図2)
- ※ドライバーは締付け金具に対して斜めに差し込んで下さい。



金具の締め付けが不十分ですと収納物の損害や、固定棚の落下によるケガの恐れがあり、大変危険です。

4-2 ウォールの組立

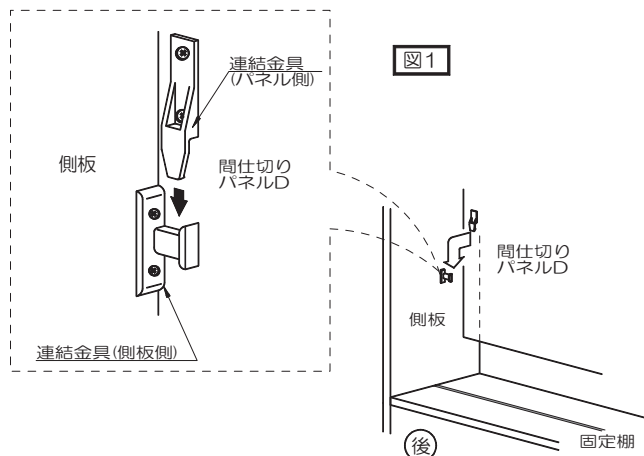
図1



- ・間仕切りパネルCの上部を固定棚の溝に差し込んでから、下部をカウンターAに差し込んで下さい。(図1)

4-3 ウォールの組立

図1

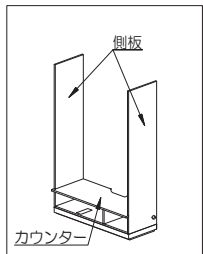


- ・側板に取付けた連結金具に、上方向から差し込む状態で間仕切りパネルDを取付けて下さい。(図1)
- ・本体の水平と垂直を確認して、仮付けした連結金具(パネル側)の取付けビスを締め付けて下さい。

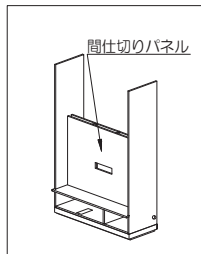


本締めめの締め付けが不十分ですと収納物の損害や、固定棚の落下によるケガの恐れがあり、大変危険です。

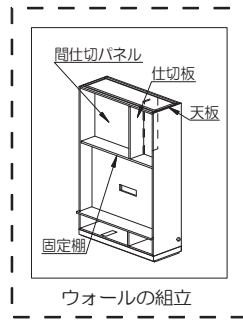
◆部材の構成と施工の流れ



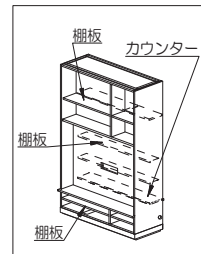
カウンター・側板の取付



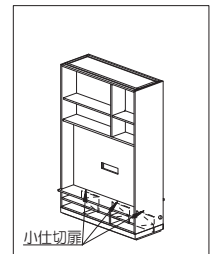
間仕切りパネルの取付



ウォールの組立



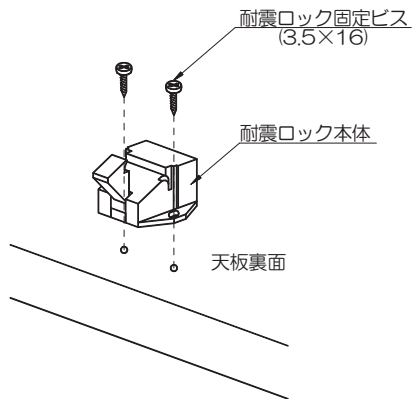
カウンター・棚板の取付





ベース小仕切扉の取付

4-4 ウォールの組立

図1



・天板裏面の小孔に耐震ロック本体をビスで固定して下さい。(図1)

関連金物
 耐震ロック本体
 耐震ロック固定ビス (3.5×16)

4-5 ウォールの組立

図1

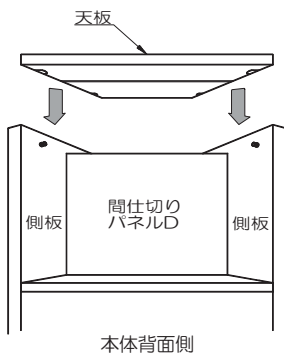
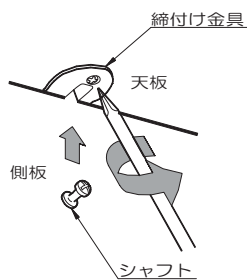


図2




・側板の上部に取付けたシャフトに天板をはめ込み、
+ドライバーで締付け金具を締付け固定して下さい。(図1、図2)

※ドライバーは締付け金具に対して斜めに差し込んで下さい。

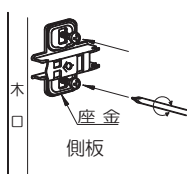


金具の締付けが不十分ですと収納物の損傷や、固定棚の落下によるケガの恐れがあり、大変危険です。

関連金物
 シャフト

4-6 ウォールの組立


図1



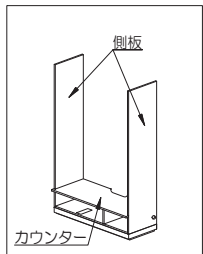
扉・メンテナンス扉用

・側板とウォール仕切板の小孔に座金を奥までしっかり差し込み、
ビス止めして下さい。(図1)

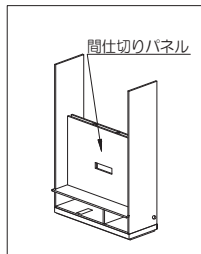
※座金の矢印の刻印を側板の木口に向けて取付けて下さい。

関連金物
 スライド丁番用座金

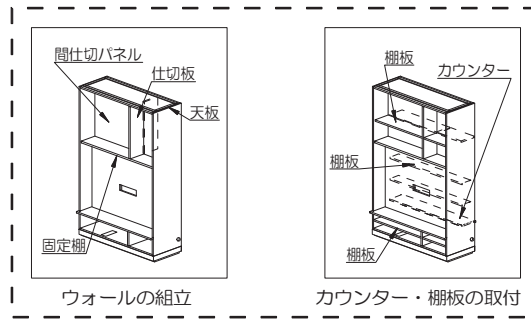
◆部材の構成と施工の流れ



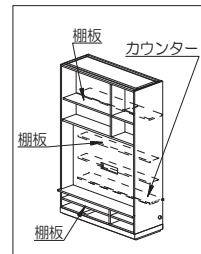
カウンター・側板の取付



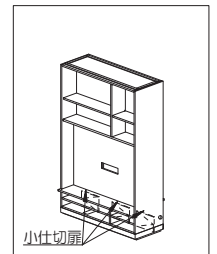
間仕切りパネルの取付



ウォールの組立



カウンター・棚板の取付

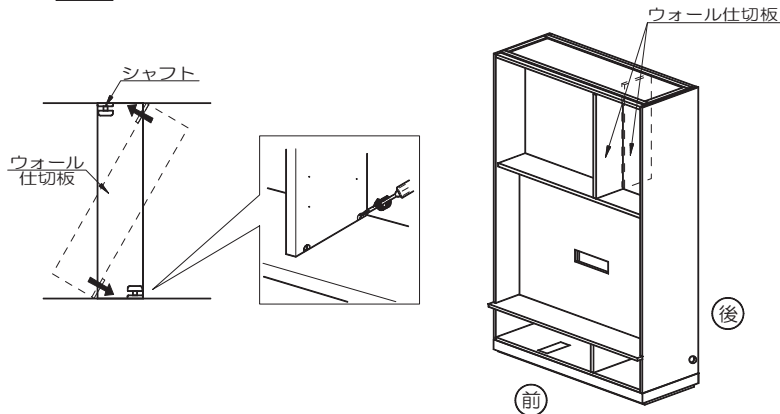


ベース小仕切り扉の取付

4-7 ウォールの組立

図1

図2

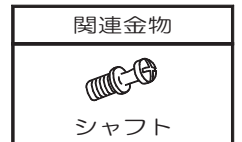


- ・天板と固定棚にシャフトを差込んで下さい。(図1)
- ・ウォール仕切板を天板と固定棚のシャフトに差込み、締付け金具をドライバーでしっかり固定して下さい。(図1・図2)

※部材・付属部品表を参照して部材の位置を確認して下さい。



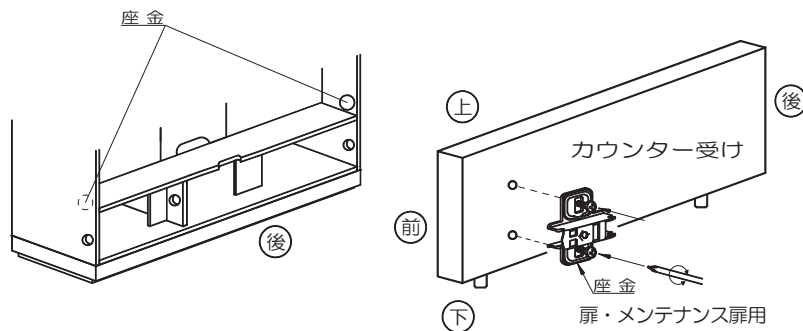
金具の締付けが不十分ですと収納物の損害や、固定棚の落下によるケガの恐れがあり、大変危険です。



5-1 カウンター・棚板の取付

図1

図2



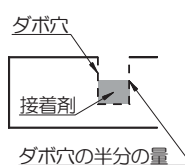
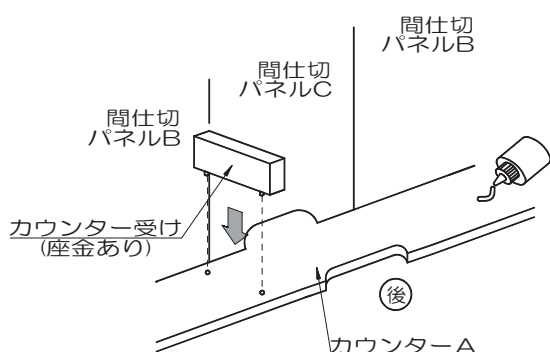
- ・側板とカウンター受けの小孔に座金を奥までしっかり差し込み、ビス止めして下さい。(図1・図2)

※座金の矢印の刻印を側板の前木口に向けて取付けて下さい。



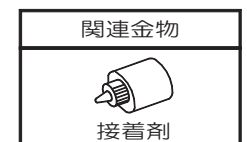
5-2 カウンター・棚板の取付

図1

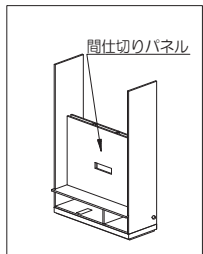


- ・カウンターAのダボ穴に接着剤を使用して、カウンター受けを差込んで下さい。(図1)

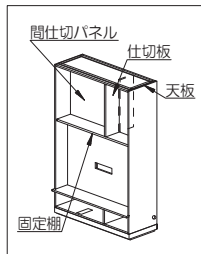
固定が不十分ですと組立てに影響する場合がありますので接着剤を使用し確実に差し込んで下さい。



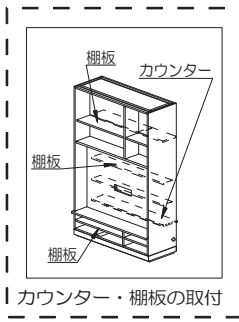
◆部材の構成と施工の流れ



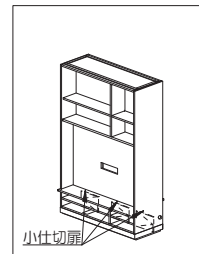
間仕切りパネルの取付



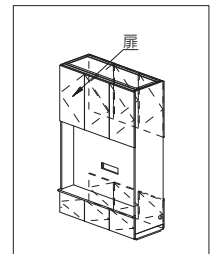
ウォールの組立



カウンター・棚板の取付



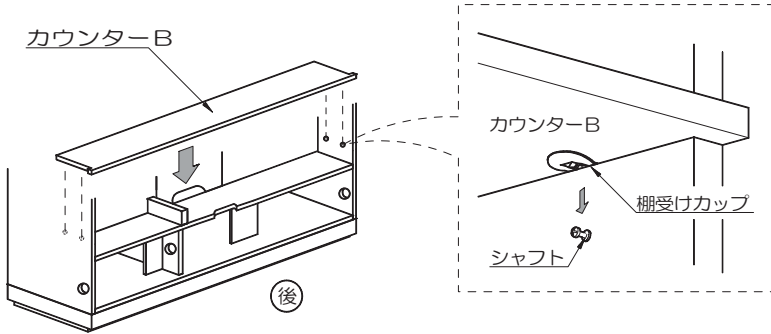
ベース小仕切扉の取付



扉の取付

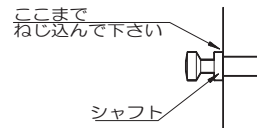
5-3 カウンター・棚板の取付

図1



- ・側板のカウンターBを取付ける位置の小孔にシャフトをねじ込んで下さい。(図1・図2)
- ・棚受けカップをシャフトの位置に合わせて、カウンターBをのせて下さい。(図1)

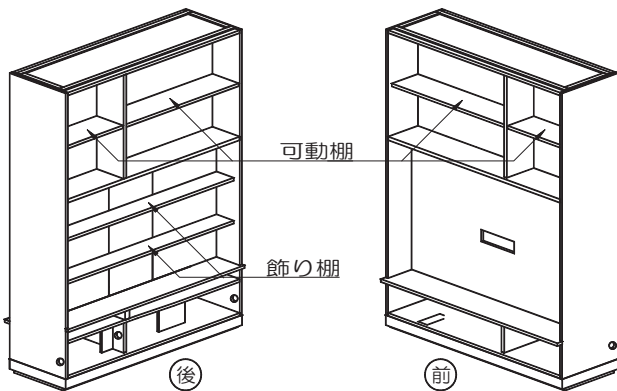
図2



関連金物
シャフト

5-4 カウンター・棚板の取付 ※天井高2100mm以下の製品にはウォール内部に可動棚はありません

図1



- ・側板・ウォール仕切板・間仕切りパネルBの棚板を取付ける位置の小孔にシャフトをねじ込んで下さい。(図1・図2・図3)
- ・棚受けカップをシャフトの位置に合わせて、可動棚と飾り棚をのせて下さい。(図1・図2)

図2

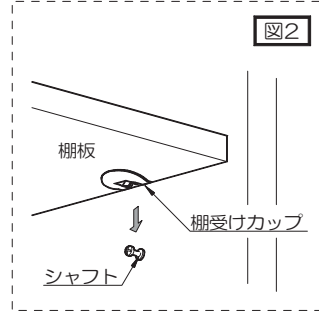
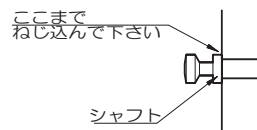


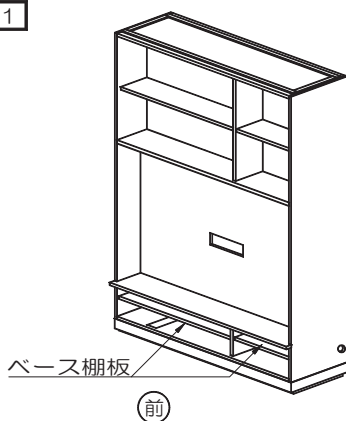
図3



関連金物
シャフト

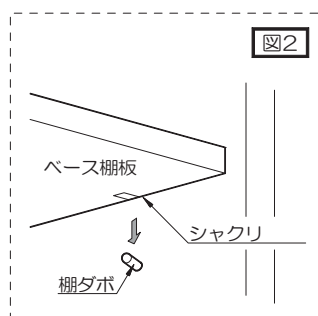
5-5 カウンター・棚板の取付

図1



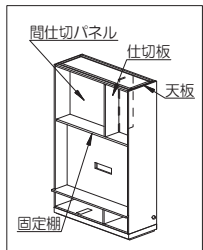
- ・側板とベース小仕切板の棚板を取付ける位置の小孔に棚ダボをねじ込んで下さい。(図1・図2)
- ・ベース棚板のシャクリを棚ダボの位置に合わせて、ベース棚板をのせて下さい。(図1・図2)

図2

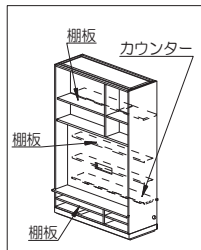


関連金物
棚ダボ

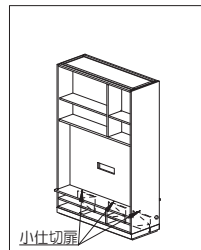
◆部材の構成と施工の流れ



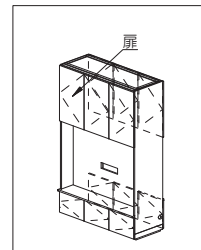
ウォールの組立



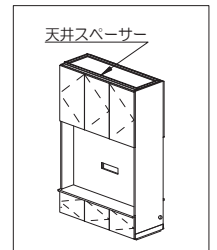
カウンター・棚板の取付



ベース小仕切扉の取付



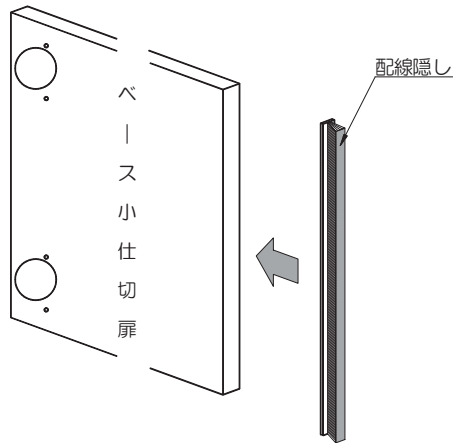
扉の取付



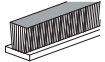
設置

6-1 ベース小仕切扉の取付

図1

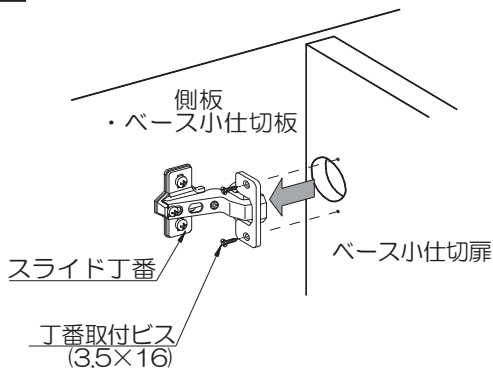


・配線隠しをベース小仕切扉の木口面に貼付けて下さい。(図1)

関連金物

配線隠し

6-2 ベース小仕切扉の取付

図1



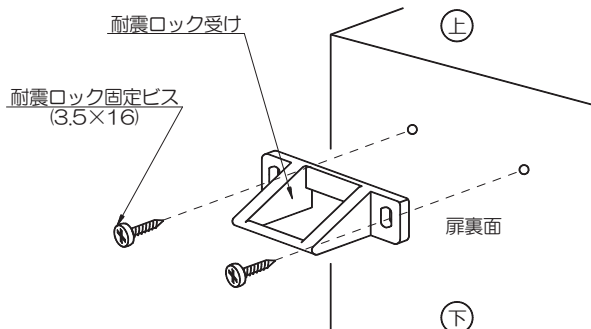
・ベース小仕切扉裏面のカップホール(35φ)を側板・ベース小仕切板に取付けた丁番に押し込んでビス固定して下さい。(図1)

関連金物



丁番取付ビス (3.5×16)

7-1 扉の取付

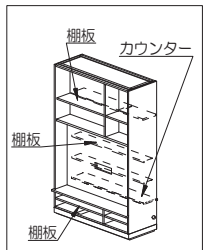
図1



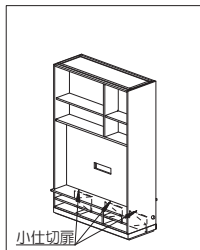
・扉の裏面の小孔に耐震ロック受けをビスで固定して下さい。(図1)

関連金物

耐震ロック受け

耐震ロック固定ビス (3.5×16)

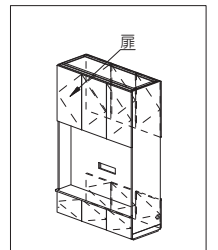
◆部材の構成と施工の流れ



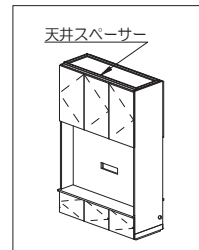
カウンター・棚板の取付



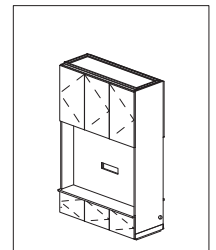
ベース小仕切扉の取付



扉の取付



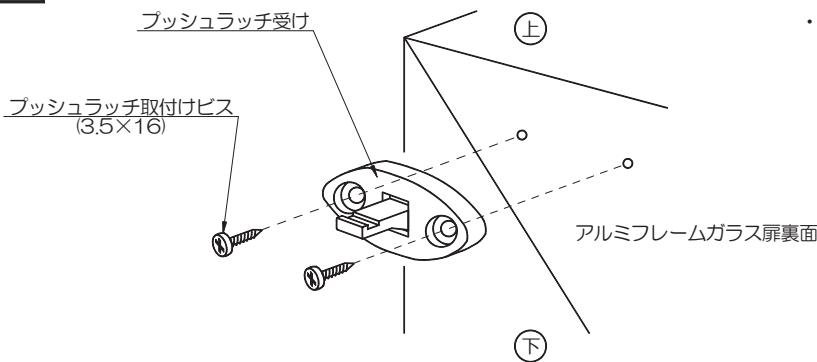
設置



注意事項

7-2 扉の取付

図1



・アルミフレームガラス扉裏面の小孔にプッシュラッチ受けをビスで固定して下さい。(図1)

関連金物
プッシュラッチ受け
プッシュラッチ取付けビス(3.5×16)

7-3 扉の取付

図1

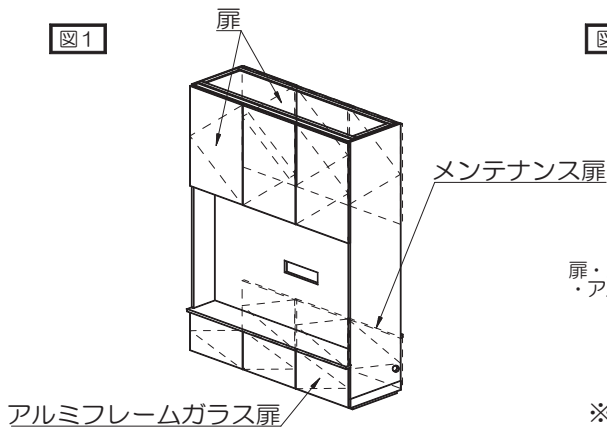
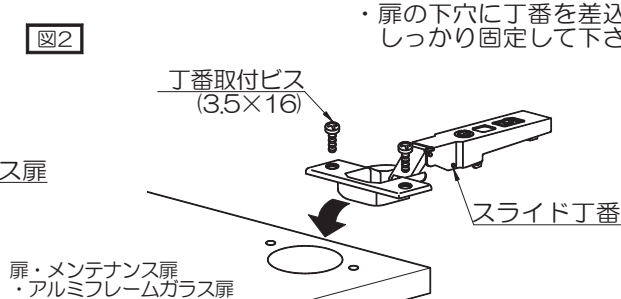


図2



・扉の下穴に丁番を差込んでから、取付けビスでしっかり固定して下さい。(図1・図2)

※扉・メンテナンス扉用とアルミフレームガラス扉用で使用する丁番が異なります。

関連金物
扉・メンテナンス扉用スライド丁番
アルミフレームガラス扉用スライド丁番
丁番取付ビス(3.5×16)

7-4 扉の取付

図1

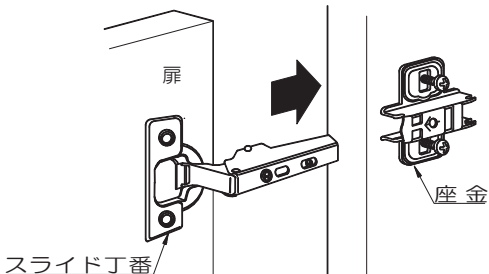
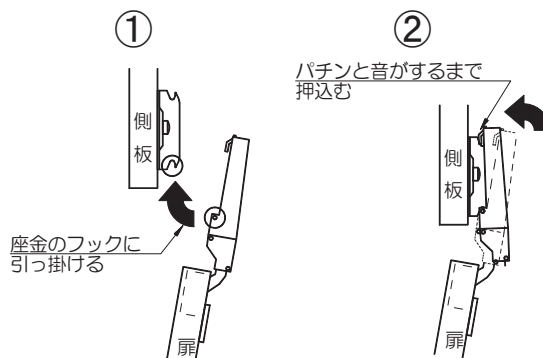
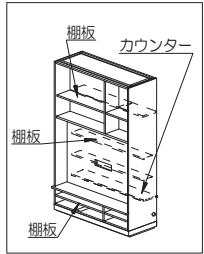


図2

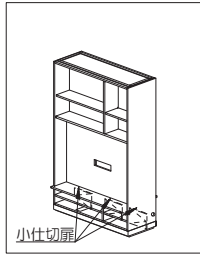


・扉の丁番を開いた状態で座金に取付けて下さい。(図1・図2)

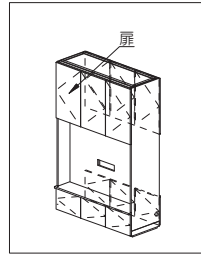
◆部材の構成と施工の流れ



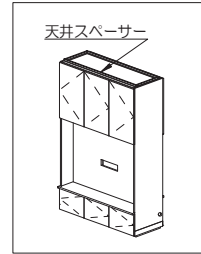
カウンター・棚板の取付



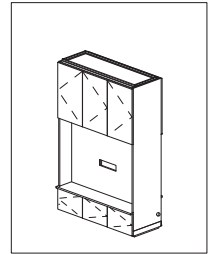
ベース小仕切扉の取付



扉の取付



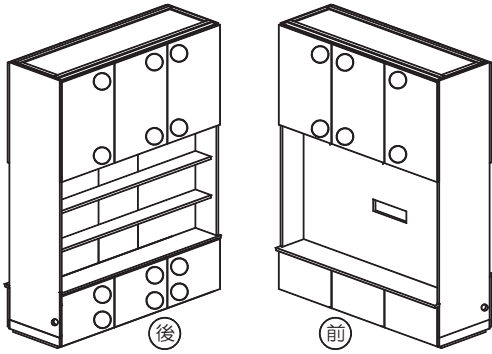
設置



注意事項

7-5 扉の取付

図1



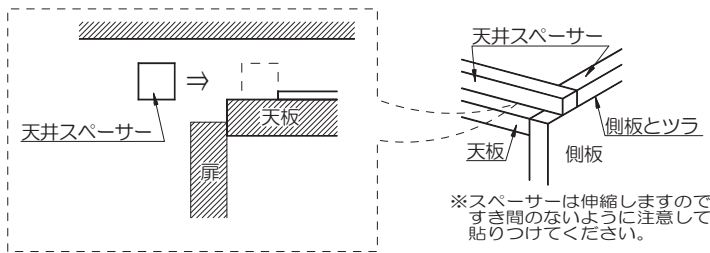
・丸印の位置の扉裏面に戸当たりを取付けて下さい。(図1)

関連金物
戸当たり

8-1 設置

図1

・本体をジャッキアップする前に天井と天板とのすき間に天井スペーサーを取付けてください。(図1)



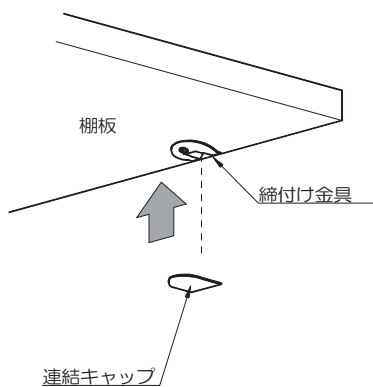
※スペーサーは伸縮しますのですき間のないように注意して貼りつけてください。

関連金物
天井スペーサー(大) 天井スペーサー(小)

8-2 設置

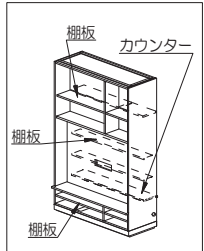
図1

・仕切板や棚板の締付け金具に連結キャップをはめ込んで下さい。(図1)

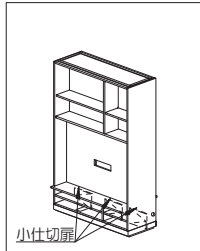


関連金物
連結キャップ

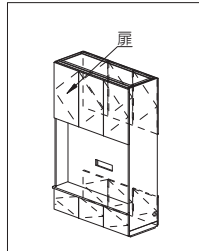
◆部材の構成と施工の流れ



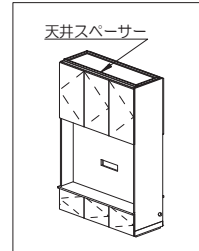
カウンター・棚板の取付



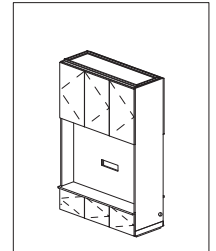
ベース小仕切扉の取付



扉の取付



設置



注意事項

8-3 設置

図1

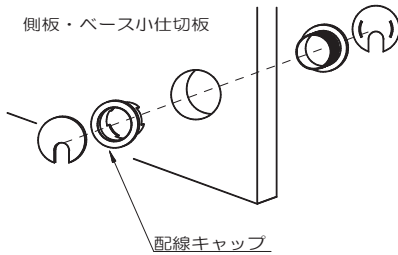
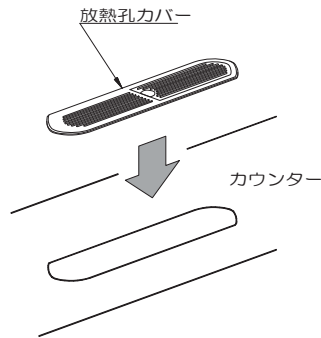



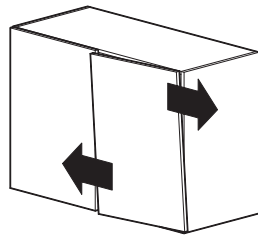
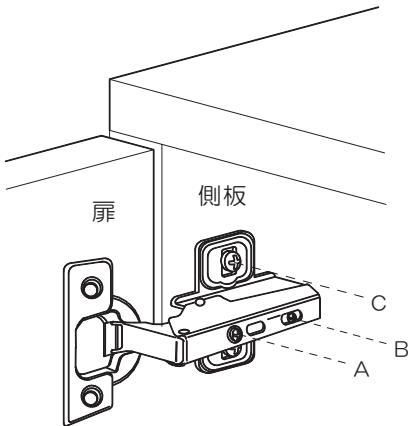
図2



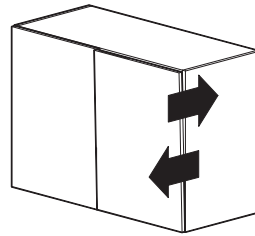
- ・配線キャップを側板とベース小仕切板の貫通孔にはめ込んで下さい。(図1)
- ・放熱孔カバーをカウンター前の貫通孔にはめ込んで下さい。(図2)

関連金物
 配線キャップ
 放熱孔カバー

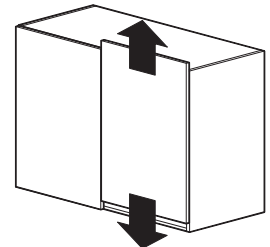
8-4 設置



丁番のAネジを回すことで扉の左右のスレを調整出来ます。



丁番のBネジをゆるめて扉を動かすことで扉の前後のスレを調整出来ます。調整後は必ずネジを締めて下さい。



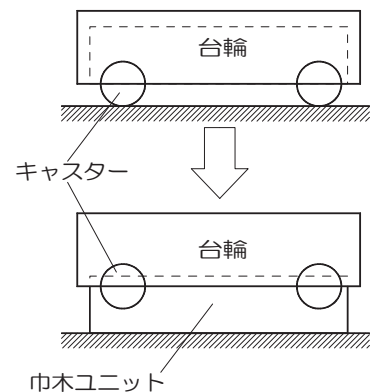
丁番のCネジをゆるめて扉を動かすことで扉の上下のスレを調整出来ます。調整後は必ずネジを締めて下さい。

9-1 注意事項

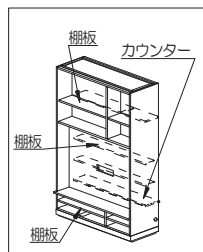
※仮設時の注意事項

本体を組み立て後に、仮設置する場合は、キャスターではなく、巾木ユニットで固定してください。

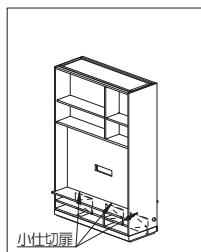
キャスターのまま放置すると、キャスター痕が床に付いたり、地震の際に動いたりする恐れがあります。



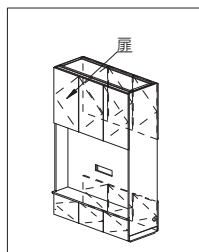
◆部材の構成と施工の流れ



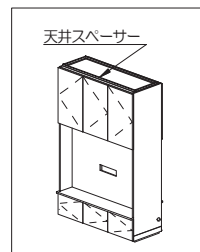
カウンター・棚板の取付



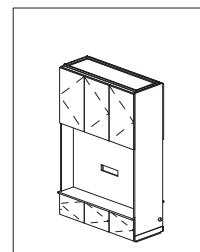
ベース小仕切扉の取付



扉の取付



設置



注意事項

住宅部品表示ガイドラインによる表示

F ☆☆☆☆

お買い上げいただいた商品は受注生産品です。
製造年月日は別添のインフォメーションシートに記載されています。

■構成材料<内装仕上部分/下地部分>

ホルムアルデヒド 発散建築材料	発散区分
MDF	F☆☆☆☆
パーティクルボード	F☆☆☆☆
集成材	F☆☆☆☆
合板	F☆☆☆☆
接着剤	F☆☆☆☆

◆ 注意記号について



この表示を無視して誤った取り扱いをすると、使用者が傷害を負う可能性が想定される場合、または、物的損害のみの発生が想定される場合を表しています。

◆ 絵記号について



この絵表示は、してはいけない「禁止」内容です。



この絵表示は、かならず実行していただく「強制」内容です。



—安全にかつ正しく施工していただく為にも、以下の注意事項をよくお読みの上取付けを行って下さい。—



キャビネットの上に乗って作業をしたり、工具などの固い物をキャビネット上に落とししたり、のせて引きずったりしないで下さい。キャビネットが破損し、ケガをする恐れがあります。



万一、扉などの木部に水、または湯がかかった場合は速やかに拭き取ってください。長時間放置しますと、キャビネットの変形や変色の原因になります。

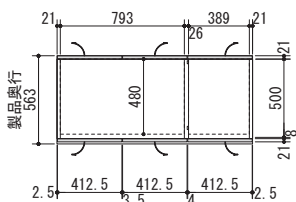
◆ はじめに

まず、組立商品の品番と姿図を確認し、さらに補強枠位置が指定の位置にあるか確認して下さい。

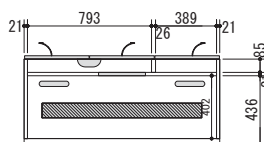
その後、部材表・付属部品表を参照し、部材・部品の数量及び不良の確認をして下さい。

組立ててからの部材の交換は、お受けできない場合があります。

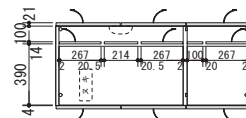
a-a' 断面



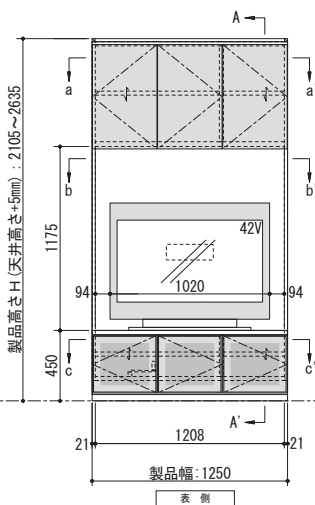
b-b' 断面



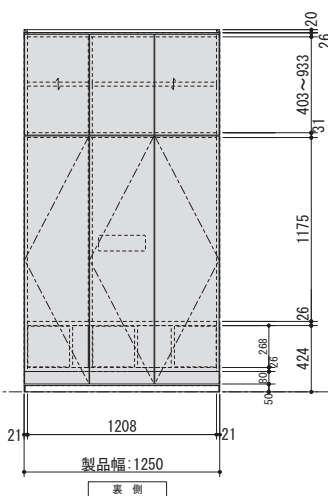
c-c' 断面



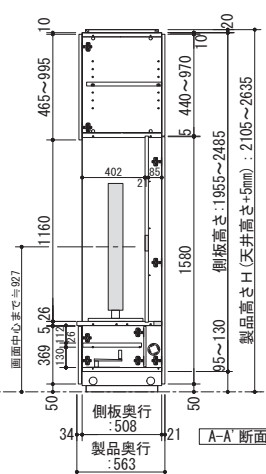
MP1-12TVS (H2105~2635)



表側

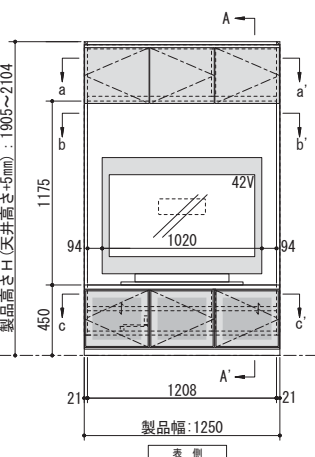


裏側

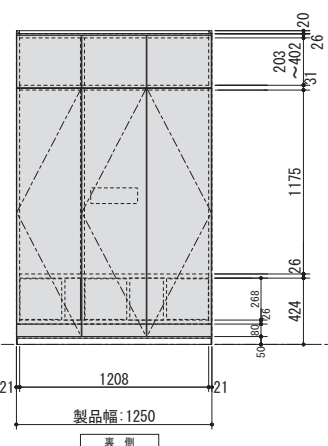


A-A' 断面

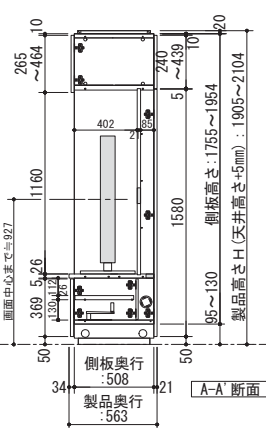
MP1-12TVS (H1905~2104)



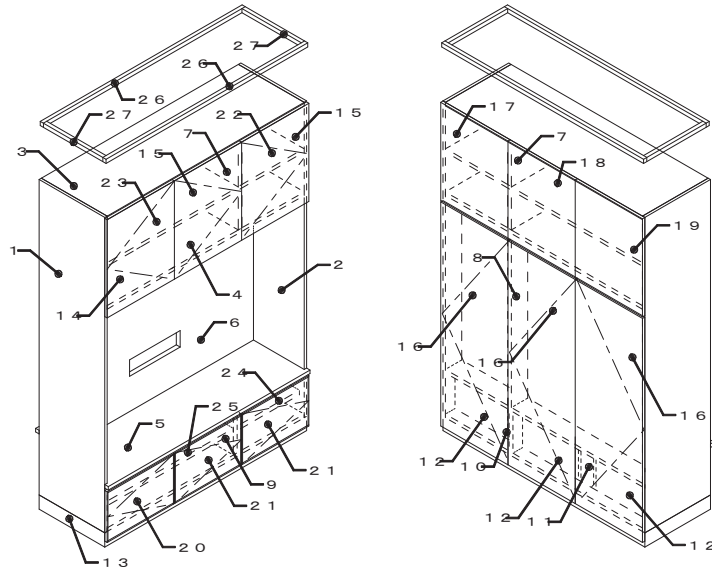
表側



裏側



A-A' 断面



<部材表> ※Lo=H1905~2104 Mi=H2105~2249 Hi=H2250~2635

部材名	数量	サイズ		
		Lo	Mi	Hi
1 左側板S	1	1	1	1
2 右側板S	1	1	1	1
3 天板12S	1	1	1	1
4 固定棚12S	1	1	1	1
5 カウンターC 12S	1	1	1	1
6 間仕切パネルE 12S	1	1	1	1
7 ウォール仕切板SB	1	1	1	1
8 扉取付枠SB	1	1	1	1
9 ベース小仕切板B	1	1	1	1
10 ベース固定板 W100	1	1	1	1
11 ベース固定板 W214	1	1	1	1
12 ベース小仕切扉 (267)	3	3	3	3
13 台輪セット12S	1	1	1	1
14 ウォール左扉 (412.5)	1	1	1	1

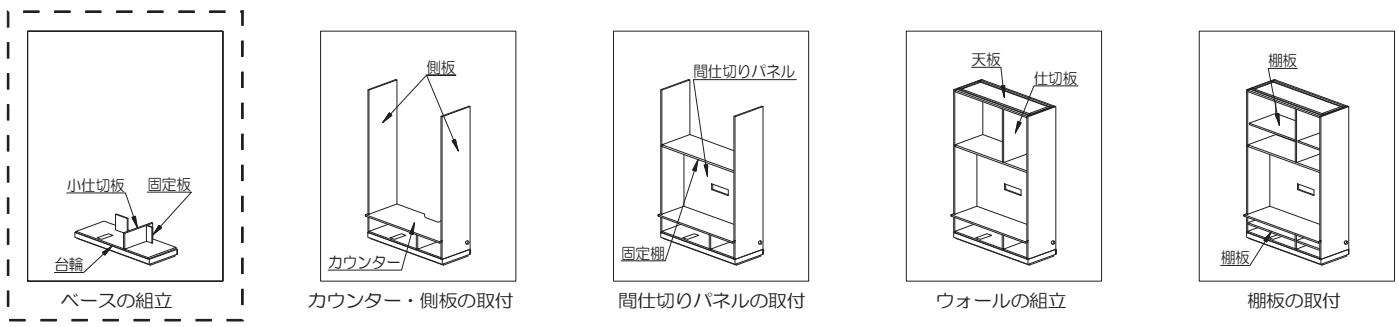
部材名	数量	サイズ		
		Lo	Mi	Hi
15 ウォール右扉 (412.5)	2	2	2	2
16 メンテナンス扉S (412.5)	3	3	3	3
17 FIXパネルSAL (412.5)	1	1	1	1
18 FIXパネルSCL (412.5)	1	1	1	1
19 FIXパネルSCR (412.5)	1	1	1	1
20 ベースアルミ左扉 (412.5)	1	1	1	1
21 ベースアルミ右扉 (412.5)	2	2	2	2
22 可動棚S (ア) (389)	-	1	1	1
23 可動棚S (イ) (793)	-	1	1	1
24 ベース棚板 (ア) (388)	1	1	1	1
25 ベース棚板 (イ) (792)	1	1	1	1
26 天井スペーサー (1250)	2	2	2	2
27 天井スペーサー (423)	2	2	2	2

<付属部品>

品名	数量	サイズ			
		サイズ	Lo	Mi	Hi
扉・メンテナンス扉用 スライド丁番	—	—	15	15	15
扉・メンテナンス扉用 スライド丁番用座金	—	—	15	15	15
扉・メンテナンス扉用 スライド丁番取付けビス	—	φ3.5×16	30	30	30
アルミフレームガラス扉用 スライド丁番	—	—	6	6	6
アルミフレームガラス扉用 スライド丁番用座金	—	—	6	6	6
アルミフレームガラス扉用 スライド丁番取付けビス	—	φ3.5×16	12	12	12
小仕切扉用スライド丁番	—	—	6	6	6
小仕切扉用スライド丁番用 座金	—	—	6	6	6
小仕切扉用スライド丁番 取付けビス	—	φ3.5×16	12	12	12
配線隠し	—	—	6	6	6
接着剤	—	—	1	1	1
天板×側板連結シャフト	—	—	4	4	4
固定棚×側板連結シャフト	—	—	4	4	4
カウンター×側板連結シャフト	—	—	8	8	8
地板×側板連結シャフト	—	—	4	4	4
間仕切板連結金具 (側板側)	—	—	6	6	6
間仕切板連結金具 (パネル側)	—	—	6	6	6
連結金具取付けビス	—	φ6×14	24	24	24
プッシュラッチ	—	—	3	3	3
プッシュラッチ取付けビス	—	φ3.5×16	12	12	12

品名	数量	サイズ			
		サイズ	Lo	Mi	Hi
小仕切扉戸当たり	—	—	6	6	6
隙間パッキン	—	—	2	2	2
扉取付け枠連結用シャフト	—	—	5	5	5
中仕切・扉取付け枠固定ビス	—	φ3.5×16	2	2	2
仕切枠/扉取付け枠固定キャップ	—	—	2	2	2
耐震ロック本体	—	—	3	3	3
耐震ロック受け	—	—	3	3	3
耐震ロック固定ビス	—	φ3.5×16	12	12	12
FIXパネル連結金具D (側板側)	—	—	8	8	8
FIXパネル連結金具D (パネル側)	—	—	8	8	8
連結金具取付けビス	—	φ6×14	32	32	32
FIXパネル連結シャフト	—	φ6×7.5	2	2	2
ウォール可動棚用シャフト	—	—	8	8	8
ベース可動棚用棚ダボ	—	—	8	8	8
戸当たり	—	—	12	12	12
仕切枠/扉取付け枠固定用 連結キャップ	—	—	5	5	5
連結キャップ	—	—	33	33	33
配線キャップ	—	—	3	3	3
放熱孔カバー	—	—	2	2	2
コードクリップ	—	—	4	4	4

◆部材の構成と施工の流れ



1-1 ベースの組立

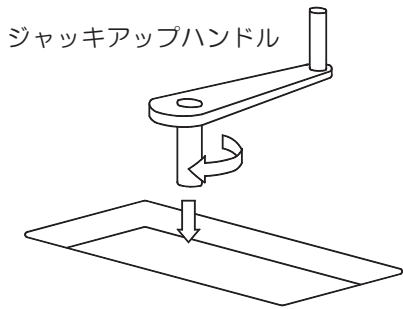
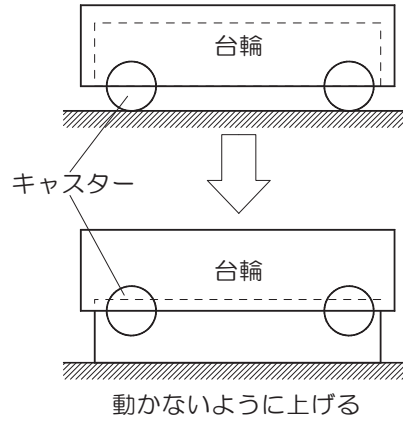


図1



・台輪セットが組み立て中に動いてしまわないように、ジャッキアップハンドルを右に回して本体を上げて下さい。(図1)



上げすぎると天板を取り付けにくくなる場合がありますのでご注意ください。

1-2 ベースの組立

図1

・ベース小仕切板の小孔にスライド丁番または座金を奥までしっかり差し込み、ビス止めして下さい。(図1、図2)

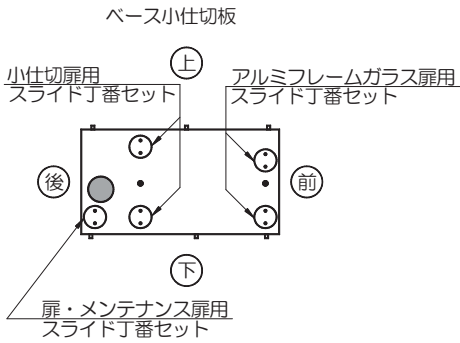
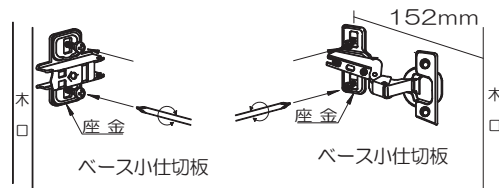


図2


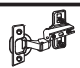


※座金の矢印の刻印を側板の木口に向けて取付けて下さい。



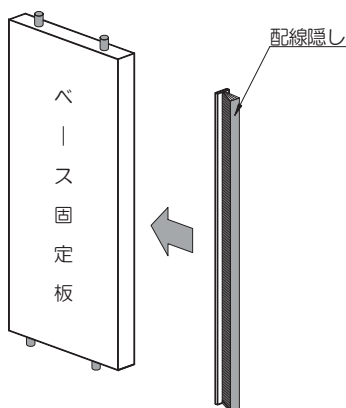
扉・メンテナンス扉用
アルミフレームガラス扉用

小仕切扉用

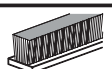
関連金物
 スライド丁番用座金
 スライド丁番(イセット)座金

1-3 ベースの組立

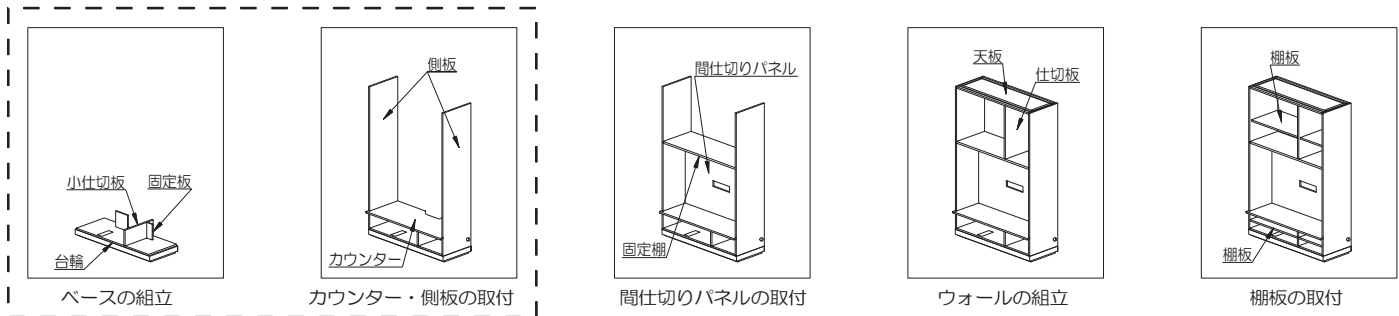
図1



・配線隠しをベース固定板の木口化粧面に貼付けて下さい。(図1)

関連金物
 配線隠し

◆部材の構成と施工の流れ



1-4 ベースの組立

注意
かならず使用する

ダボ穴
接着剤
ダボ穴の半分の量

固定が不十分ですと組立てに影響する場合がありますので接着剤を使用し確実に差し込んで下さい。

- ・台輪のダボ穴に接着剤を使用して、ベース小仕切板を差込んで下さい。(図1)
- ・台輪のダボ穴に接着剤を使用して、ベース固定板を差込んで下さい。(図2)

図1

ベース小仕切板

台輪

配線穴がある方が後ろになります

ハンドル収納部が前になります

図2

ベース固定板

関連金物

接着剤

2-1 カウンター・側板の取付

図1

扉・メンテナンス扉用
スライド丁番セット

小仕切扉用
スライド丁番セット

アルミフレームガラス扉用
スライド丁番セット

- ・側板の小孔にスライド丁番または座金を奥までしっかり差し込み、ビス止めして下さい。(図1、図2)

注意
確認する

※座金の矢印の刻印を側板の木口に向けて取付けて下さい。

図2

座金

側板

扉・メンテナンス扉用
アルミフレームガラス扉用

152mm

座金

側板

小仕切扉用

関連金物

スライド丁番座金

スライド丁番(イセット)座金

2-2 カウンター・側板の取付

図1

天板用
シャフト

固定棚用
シャフト

カウンター用
シャフト

地板用
シャフト

- ・側板の天板・固定棚・カウンターおよび地板を取付ける位置の小孔にシャフトをねじ込んで下さい。(図1・図2)

図2

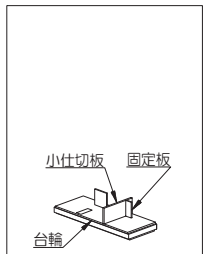
ここまで
ねじ込んで下さい

シャフト

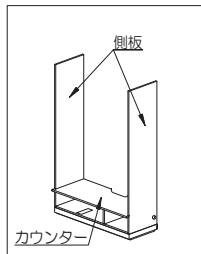
関連金物

シャフト

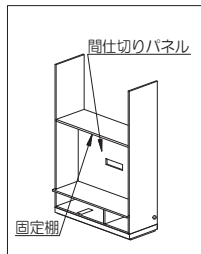
◆部材の構成と施工の流れ



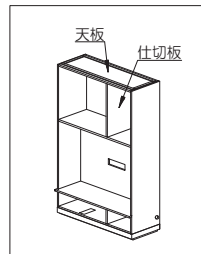
ベースの組立



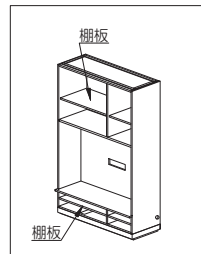
カウンター・側板の取付



間仕切りパネルの取付

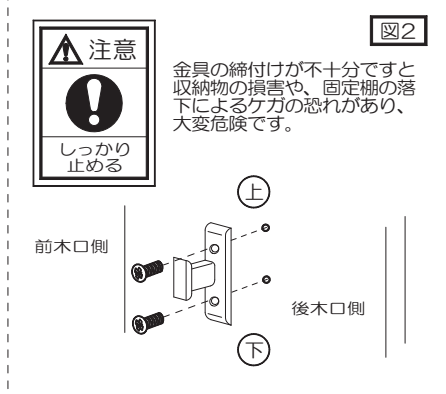
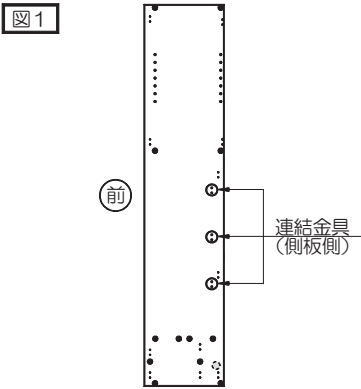


ウォールの組立



棚板の取付

2-3 カウンター・側板の取付



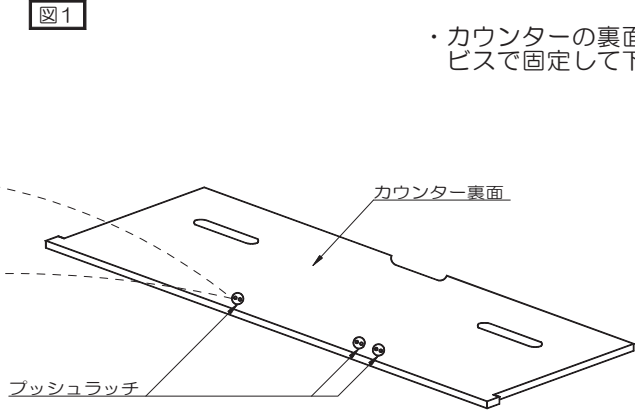
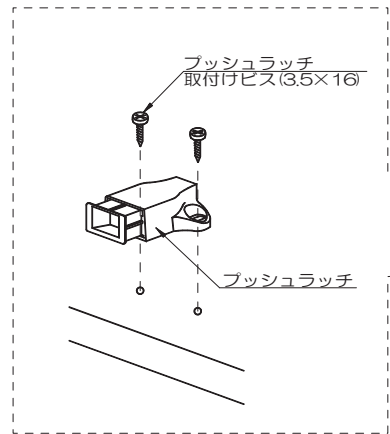
注意
 金具の締付けが不十分ですと
 収納物の損害や、固定棚の落
 下によるケガの恐れがあり、
 大変危険です。
**しっかり
 止める**

・側板の小孔に連結金具(側板側)を取付けて、
 ビス止めして下さい。(図1、図2)

※連結金具(側板側)の向きに注意して取付け
 して下さい。(図2)

関連金物
連結金具(側板側)
連結金具取付けビス (6×14)

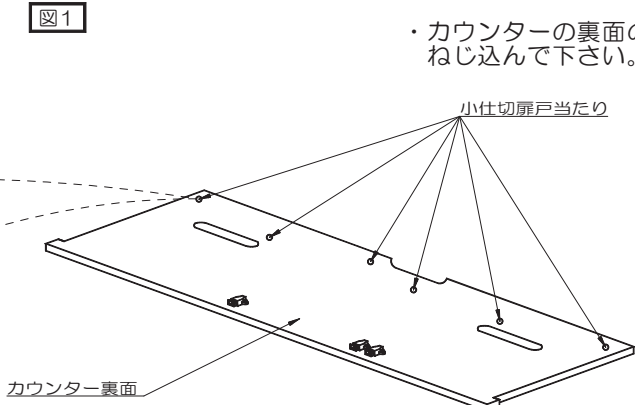
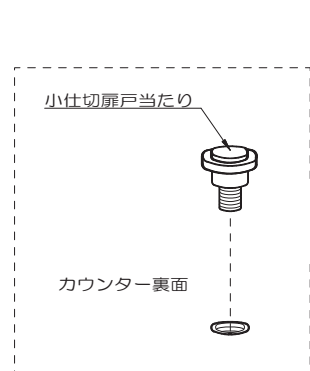
2-4 カウンター・側板の取付



・カウンターの裏面の小孔にプッシュラッチを
 ビスで固定して下さい。(図1)

関連金物
プッシュラッチ
プッシュラッチ 取付けビス(3.5×16)

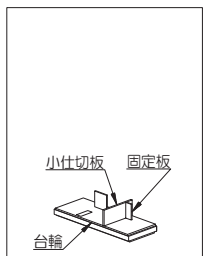
2-5 カウンター・側板の取付



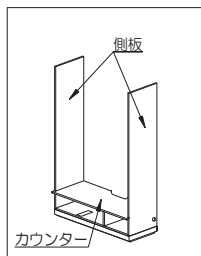
・カウンターの裏面の小孔に小仕切扉戸当たりを
 ねじ込んで下さい。(図1)

関連金物
小仕切扉戸当たり

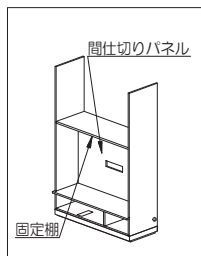
◆部材の構成と施工の流れ



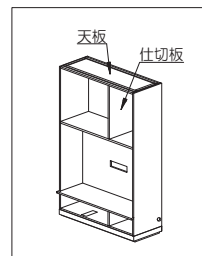
ベースの組立



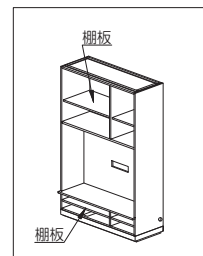
カウンター・側板の取付



間仕切りパネルの取付



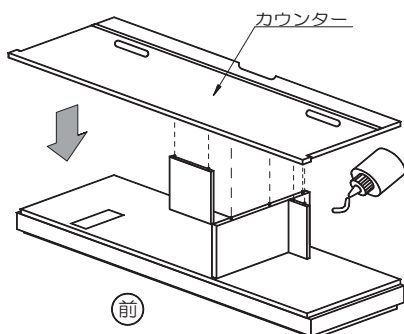
ウォールの組立



棚板の取付

2-6 カウンター・側板の取付

図1



注意
かならず使用する

ダボ穴
接着剤
ダボ穴の半分量

固定が不十分ですと組立てに影響する場合がありますので接着剤を使用し確実に差し込んで下さい。

・カウンターのダボ穴に接着剤を使用して、本体に差し込んで下さい。(図1)

関連金物
接着剤

2-7 カウンター・側板の取付

図1

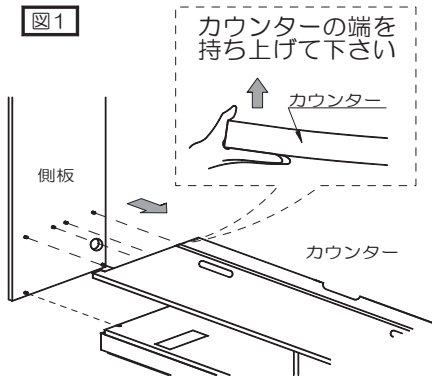
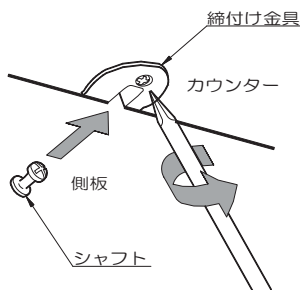


図2



- ・側板に取付けたシャフトを台輪とカウンターにはめ込み、締付け金具を締め付け固定して下さい。(図1・図2)
- ・カウンターをはめ込む際は、カウンターを少し持ち上げて下さい。(図1)

※ドライバーは締付け金具に対して斜めにして奥まで差し込んで下さい。

注意

金具の締付けが不十分ですと収納物の損害や、固定棚の落下によるケガの恐れがあり、大変危険です。

しっかり止める

関連金物
シャフト

3-1 間仕切りパネルの取付

図1

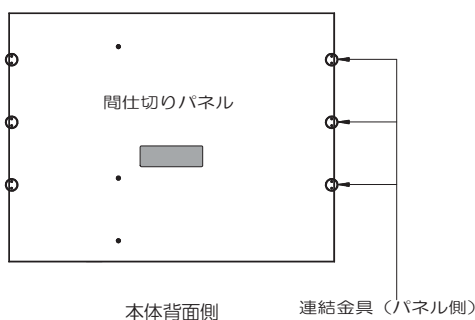
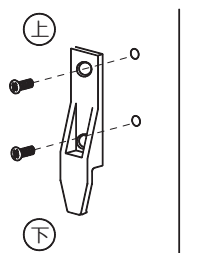


図2

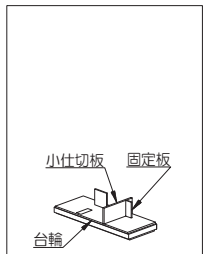


間仕切りパネルの横側の小孔に連結金具（パネル側）を少し緩めに仮付けして下さい。(図1、図2)

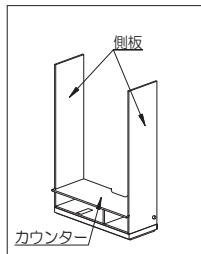
※この時、取付けビスを完全に締めこむと取付けの際、取付け難いことがあります。

関連金物
連結金具 (パネル側)
連結金具取付けビス (6×1.4)

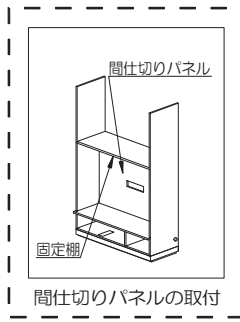
◆部材の構成と施工の流れ



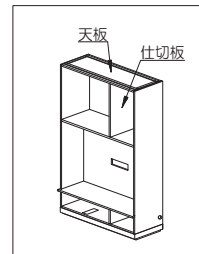
ベースの組立



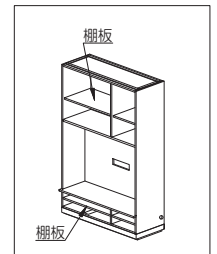
カウンター・側板の取付



間仕切りパネルの取付

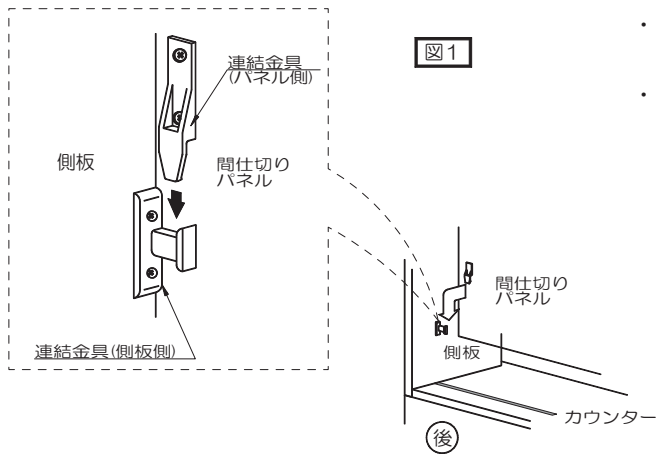


ウォールの組立



棚板の取付

3-2 間仕切りパネルの取付

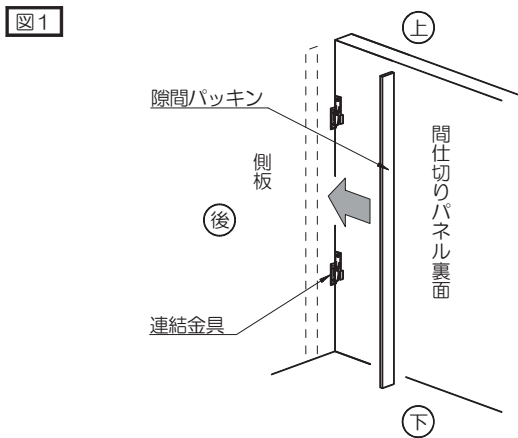


- ・側板に取付けた連結金具を、上方向から差し込む状態で間仕切りパネルの下部をカウンターの溝に合わせて差し込んで下さい。(図1)
- ・本体の水平と垂直を確認して、仮付けした連結金具(パネル側)の取付けビスを締付けて下さい。

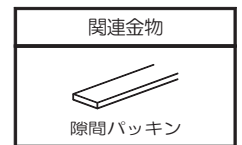


金具の締付けが不十分ですと収納物の損害や、固定棚の落下によるケガの恐れがあり、大変危険です。

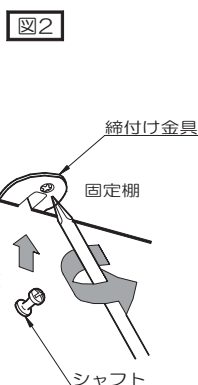
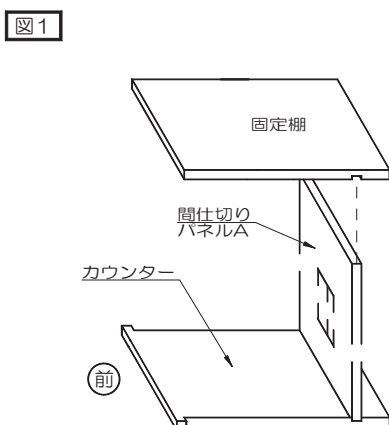
3-3 間仕切りパネルの取付



- ・隙間パッキンを間仕切りパネルAから後に約20mm離れた箇所に貼付けて下さい。(図1)



3-4 間仕切りパネルの取付

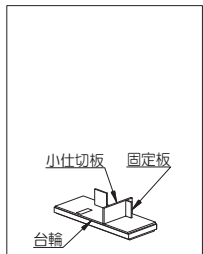


- ・固定棚を裏面の溝に合わせて、間仕切りパネルの上に取付けて下さい。(図1)
 - ・固定棚を側板に取付けたシャフトにはめ込み、締付け金具を締め付け固定して下さい。(図2)
- ※ドライバーは締付け金具に対して斜めに差し込んで下さい。

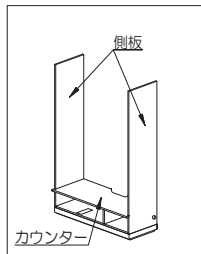


金具の締付けが不十分ですと収納物の損害や、固定棚の落下によるケガの恐れがあり、大変危険です。

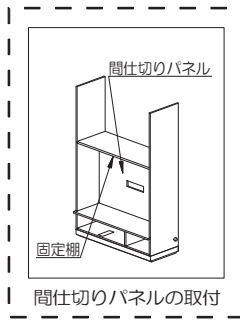
◆部材の構成と施工の流れ



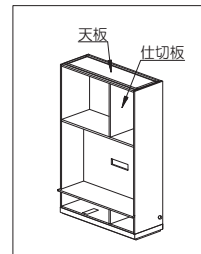
ベースの組立



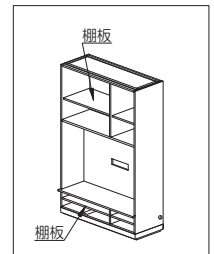
カウンター・側板の取付



間仕切りパネルの取付



ウォールの組立



棚板の取付

3-5 間仕切りパネルの取付

図1

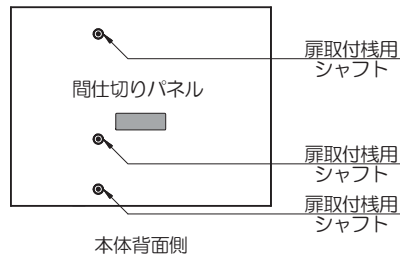
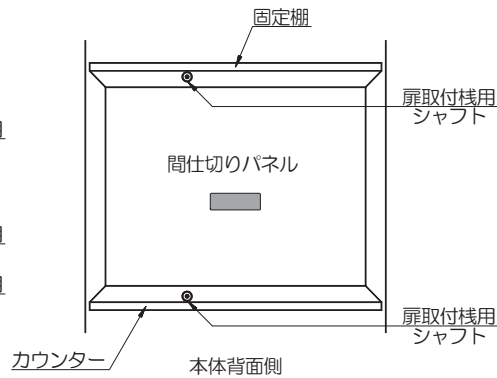
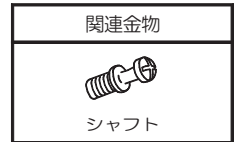


図2



- ・ 間仕切りパネル背面側の扉取付棧を取付ける位置の小孔にシャフトをねじ込んで下さい。(図1)
- ・ 固定端とカウンターの扉取付棧を取付ける位置の小孔にシャフトをねじ込んで下さい。(図2)



3-6 間仕切りパネルの取付

図1

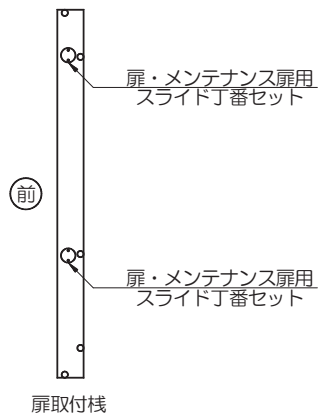
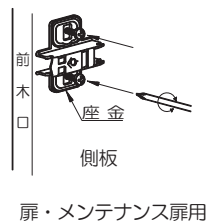


図2



- ・ 扉取付棧の小孔に座金を奥までしっかり差し込み、ビス止めして下さい。(図1、図2)

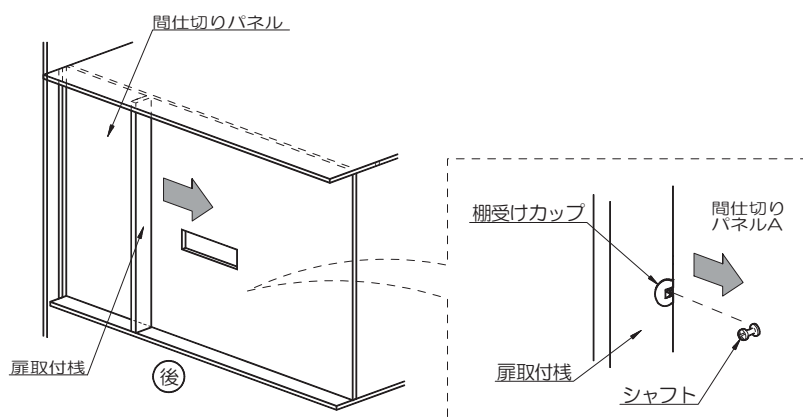


※座金の矢印の刻印を側板の木口に向けて取付けて下さい。



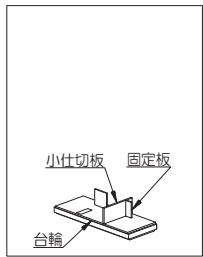
3-7 間仕切りパネルの取付

図1

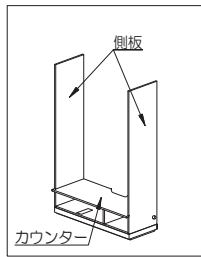


- ・ 扉取付棧の棚受けカップを図の方向から間仕切りパネルのシャフトに差し込んで下さい。(図1)

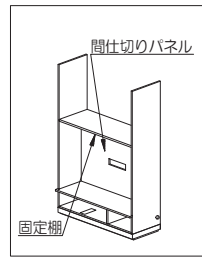
◆部材の構成と施工の流れ



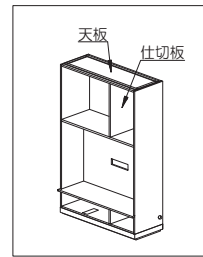
ベースの組立



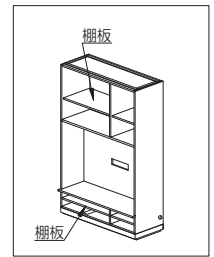
カウンター・側板の取付



間仕切りパネルの取付

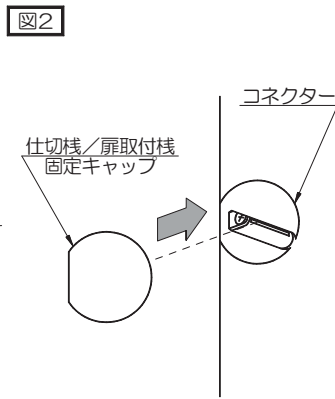
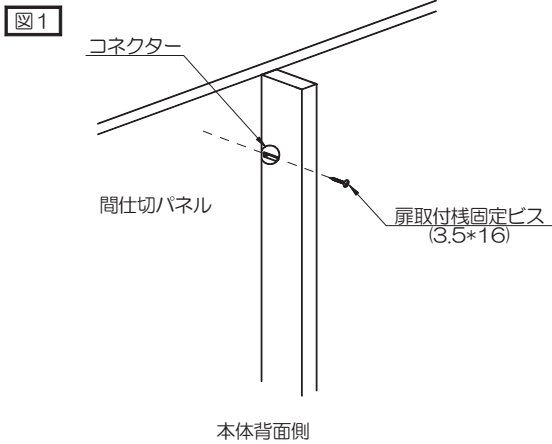


ウォールの組立



棚板の取付

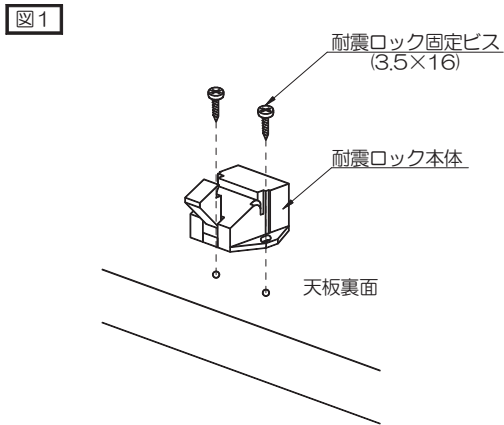
3-8 間仕切りパネルの取付



- ・扉取付枠から間仕切りパネルへ、コネクターより扉取付枠固定ビス(3.5×16)で固定して下さい。(図1)
- ・コネクターに仕切板／扉取付枠固定キャップをはめ込んで下さい。(図2)

関連金物
 扉取付枠固定ビス (3.5×16)
 仕切板／扉取付枠 固定キャップ

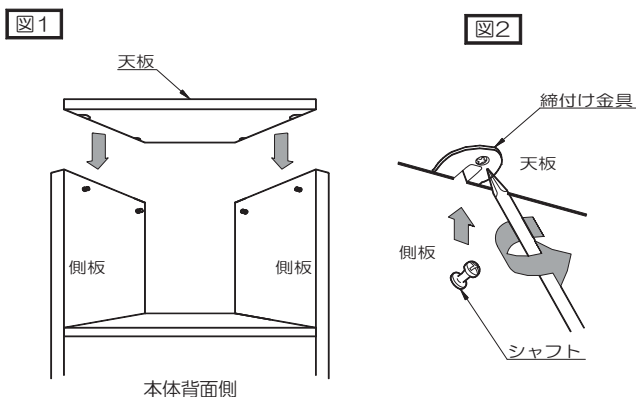
4-1 ウォールの組立



- ・天板裏面の小孔に耐震ロック本体をビスで固定して下さい。(図1)

関連金物
 耐震ロック本体
 耐震ロック固定ビス (3.5×16)

4-2 ウォールの組立



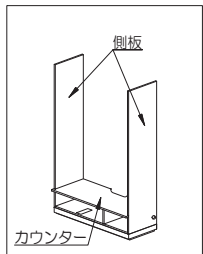
- ・側板の上部に取付けたシャフトに天板をはめ込み、ドライバーで締付け金具を締付け固定して下さい。(図1、図2)
- ※ドライバーは締付け金具に対して斜めに差し込んで下さい。



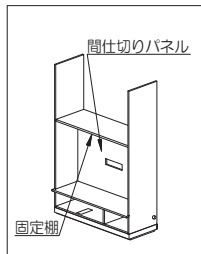
金具の締付けが不十分ですと収納物の損害や、固定棚の落下によるケガの恐れがあり、大変危険です。

関連金物
 シャフト

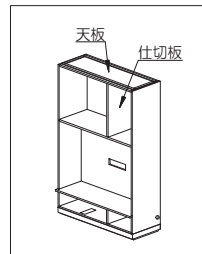
◆部材の構成と施工の流れ



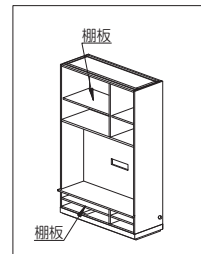
カウンター・側板の取付



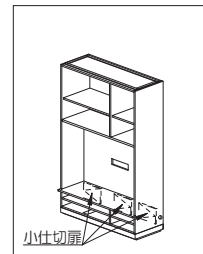
間仕切りパネルの取付



ウォールの組立



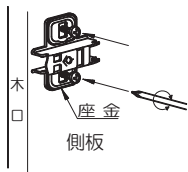
棚板の取付



ベース小仕切扉の取付

4-3 ウォールの組立

図1



扉・メンテナンス扉用

・側板とウォール仕切板の小孔に座金を奥までしっかり差し込み、ビス止めして下さい。(図1)

※座金の矢印の刻印を側板の木口に向けて取付けて下さい。

関連金物



スライド丁番用座金

4-4 ウォールの組立

図1

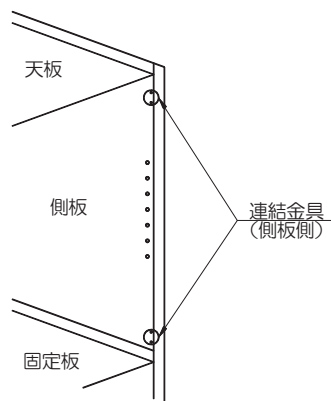


図2



金具の締付けが不十分ですと収納物の損害や、固定棚の落下によるケガの恐れがあり、大変危険です。



・側板と仕切板の小孔に連結金具(側板側)を取付けて、ビス止めして下さい。(図1、図2)

※連結金具(側板側)の向きに注意して取付けて下さい。(図2)

関連金物



連結金具(側板側)



連結金具取付けビス(6×14)

4-5 ウォールの組立

図1

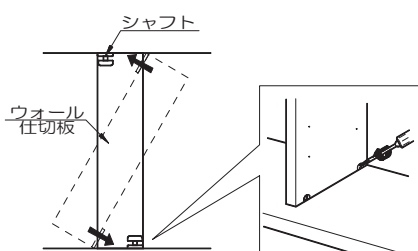
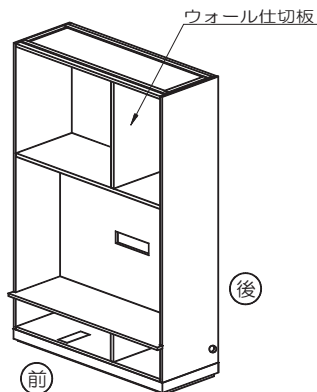


図2



・天板と固定棚にシャフトを差込んで下さい。(図1)

・ウォール仕切板を天板と固定棚のシャフトに差込み、締付け金具をドライバーでしっかり固定して下さい。(図1・図2)

※部材・付属部品表を参照して部材の位置を確認して下さい。



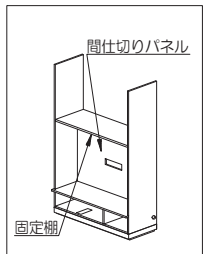
金具の締付けが不十分ですと収納物の損害や、固定棚の落下によるケガの恐れがあり、大変危険です。

関連金物

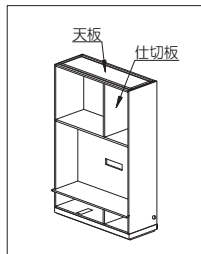


シャフト

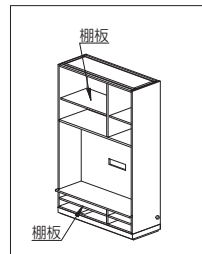
◆部材の構成と施工の流れ



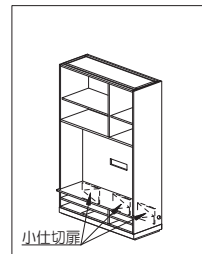
間仕切りパネルの取付



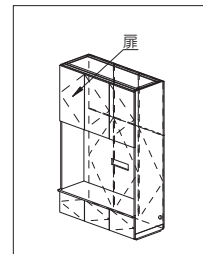
ウォールの組立



棚板の取付



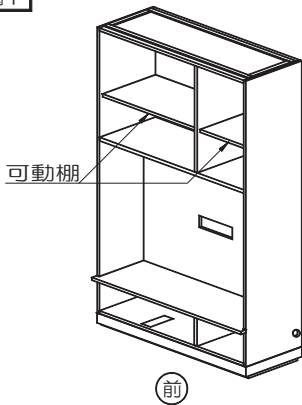
ベース小仕切扉の取付



扉・FIXパネルの取付

5-1 棚板の取付 ※天井高2100mm以下の製品には可動棚はありません

図1



前

図2

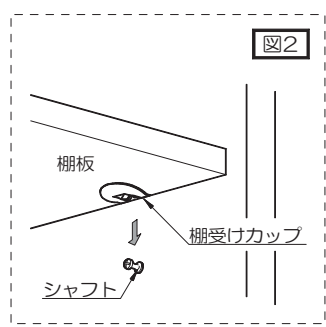
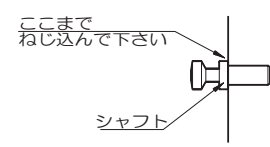



図3



- ・側板・ウォール仕切板の棚板を取付ける位置の小孔にシャフトをねじ込んで下さい。(図1・図2・図3)
- ・棚受けカップをシャフトの位置に合わせて、可動棚をのせて下さい。(図1・図2)

関連金物

シャフト

5-2 棚板の取付

図1

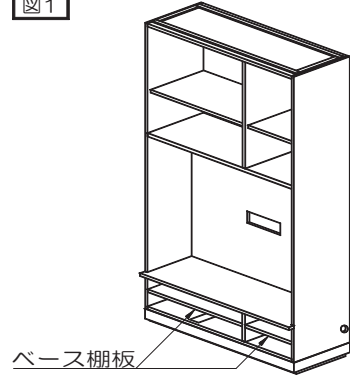
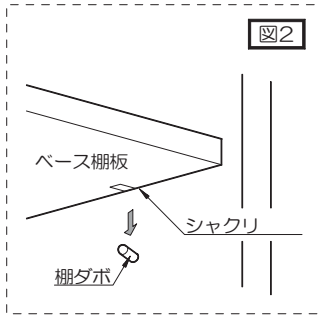
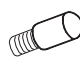


図2

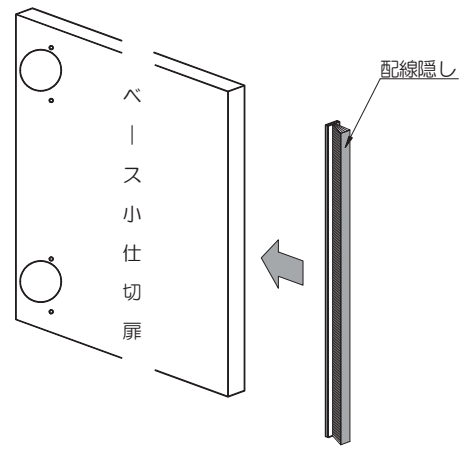


- ・側板とベース小仕切板の棚板を取付ける位置の小孔に棚ダボをねじ込んで下さい。(図1・図2)
- ・ベース棚板のシャクリを棚ダボの位置に合わせて、ベース棚板をのせて下さい。(図1・図2)

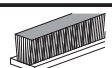
関連金物

棚ダボ

6-1 ベース小仕切扉の取付

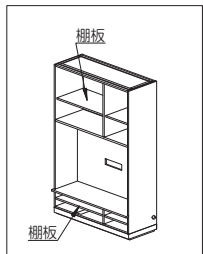
図1



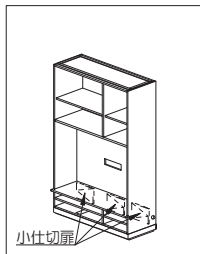
- ・配線隠しをベース小仕切扉の木口面に貼付けて下さい。(図1)

関連金物

配線隠し

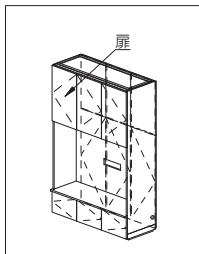
◆部材の構成と施工の流れ



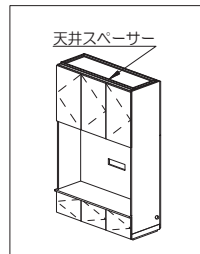
棚板の取付



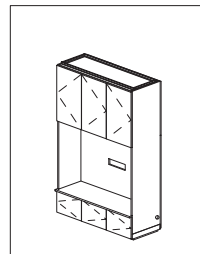
ベース小仕切扉の取付



扉・FIXパネルの取付



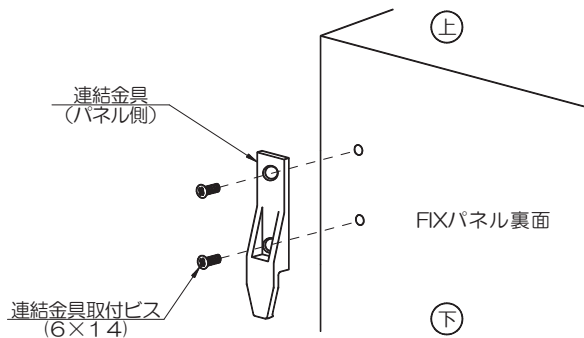
設置



注意事項

7-1 扉・FIXパネルの取付

図1



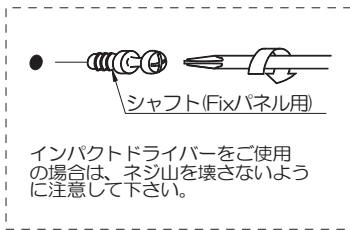
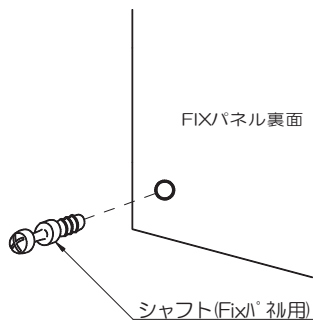
※この時、取付けビスを完全に締めこむと取付けの際、取付け難いことがあります。

FIXパネル裏面の小孔に連結金具（パネル側）を少し緩めに仮付けして下さい。（図1、図2）

関連金物
連結金具（パネル側）
連結金具取付ビス（6×14）

7-2 扉・FIXパネルの取付

図1



・Fixパネルの小孔にシャフト（Fix[®] 社用）をねじ込み、しっかり固定して下さい。（図1）

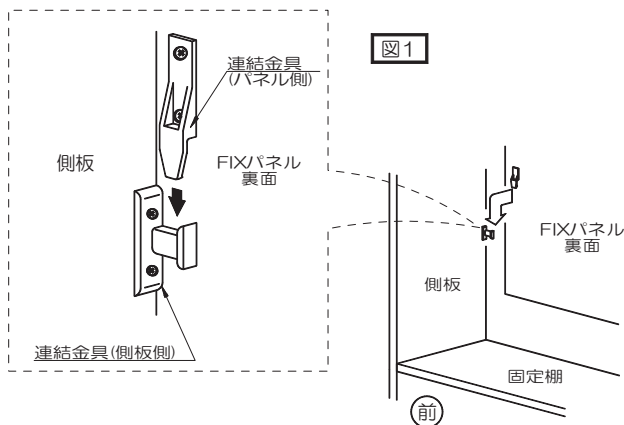


金具の締め付けが不十分ですと収納物の損害や、固定棚の落下によるケガの恐れがあり、大変危険です。

関連金物
シャフト（Fix [®] 社用）

7-3 扉・FIXパネルの取付

図1

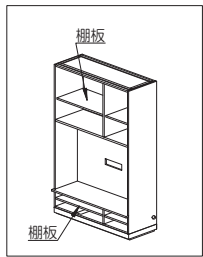


- ・側板に取付けた連結金具に、上方向から差し込む状態でFIXパネルを取付けて下さい。（図1）
- ・本体の水平と垂直を確認して、仮付けした連結金具（パネル側）の取付けビスを締付けて下さい。

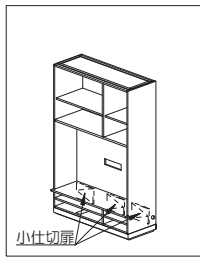


本締め締め付けが不十分ですと収納物の損害や、固定棚の落下によるケガの恐れがあり、大変危険です。

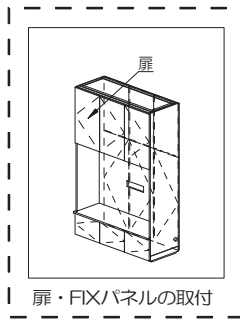
◆部材の構成と施工の流れ



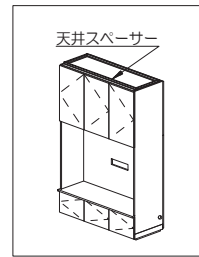
棚板の取付



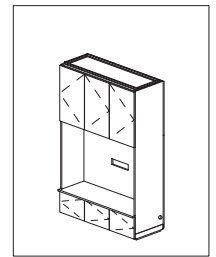
ベース小仕切扉の取付



扉・FIXパネルの取付



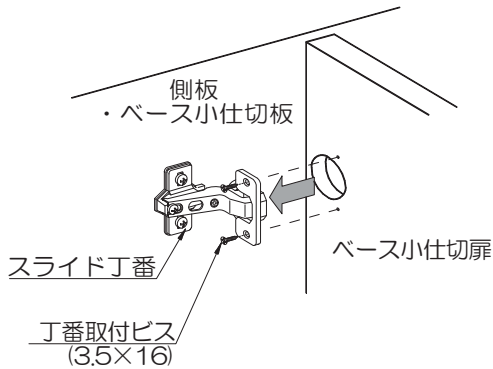
設置



注意事項

7-4 扉・FIXパネルの取付

図1



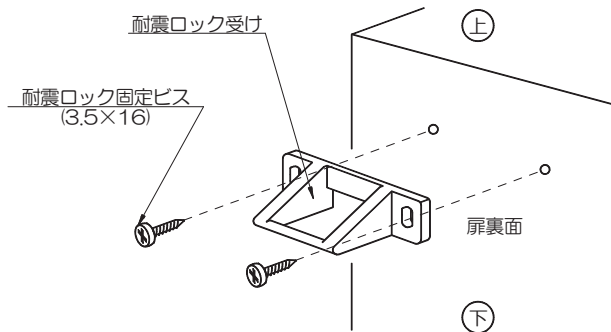
・ベース小仕切扉裏面のカップホール(35φ)を側板・ベース小仕切板に取付けた丁番に押し込んでビス固定して下さい。(図1)

関連金物



7-5 扉・FIXパネルの取付

図1



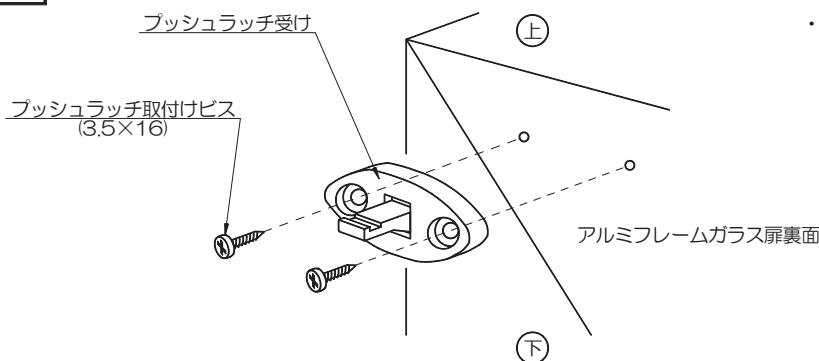
・扉の裏面の小孔に耐震ロック受けをビスで固定して下さい。(図1)

関連金物



7-6 扉・FIXパネルの取付

図1

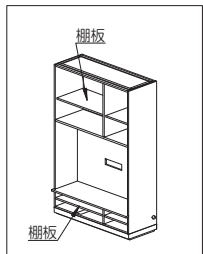


・アルミフレームガラス扉裏面の小孔にプッシュラッチ受けをビスで固定して下さい。(図1)

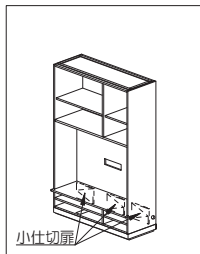
関連金物



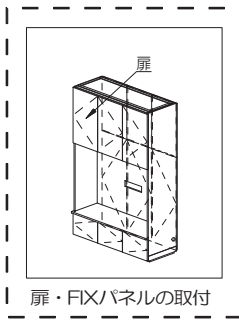
◆部材の構成と施工の流れ



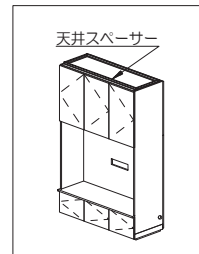
棚板の取付



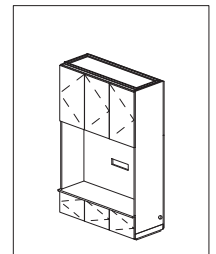
ベース小仕切扉の取付



扉・FIXパネルの取付



設置



注意事項

7-7 扉・FIXパネルの取付

図1

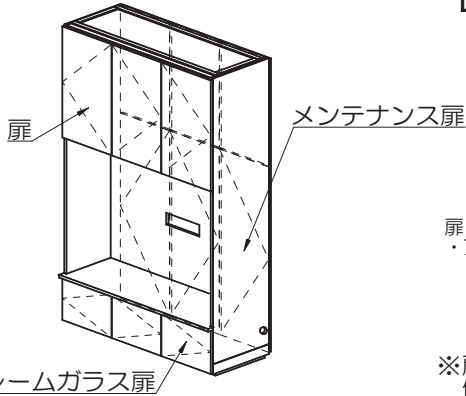
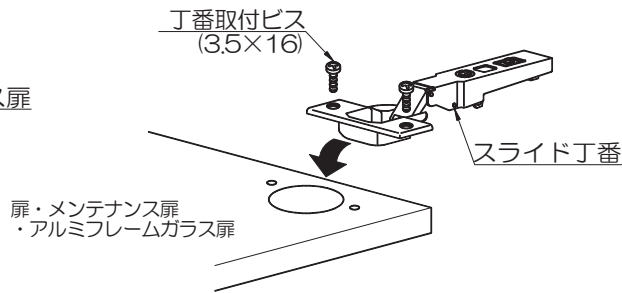


図2



・扉の下穴に丁番を差込んでから、取付けビスでしっかり固定して下さい。(図1・図2)

関連金物



扉・メンテナンス扉用
スライド丁番



アルミフレームガラス扉用
スライド丁番



丁番取付ビス
(3.5×16)

※扉・メンテナンス扉用とアルミフレームガラス扉用で使用する丁番が異なります。

7-8 扉・FIXパネルの取付

図1

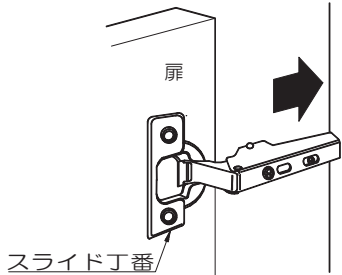
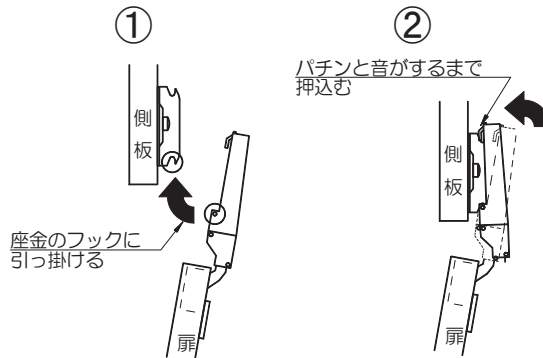


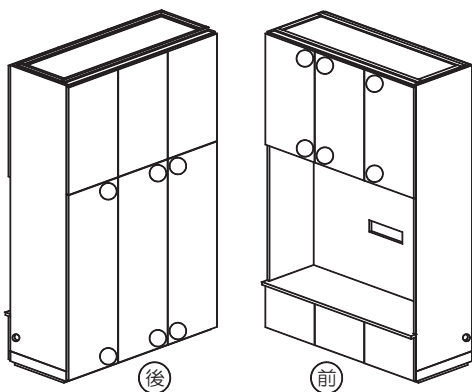
図2



・扉の丁番を開いた状態で座金に取付けて下さい。(図1・図2)

7-9 扉・FIXパネルの取付

図1



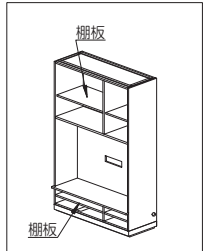
・丸印の位置の扉裏面に戸当たりを取付けて下さい。(図1)

関連金物

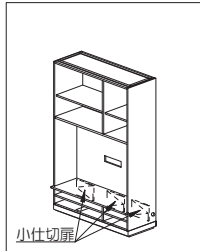


フェルト戸当たり

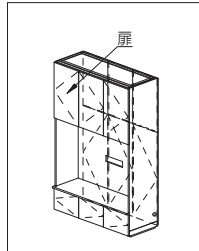
◆部材の構成と施工の流れ



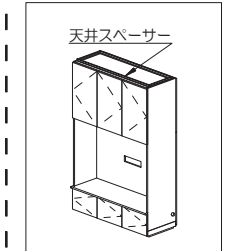
カウンター・棚板の取付



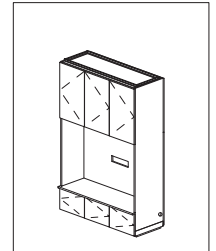
ベース小仕切扉の取付



扉・FIXパネルの取付



設置

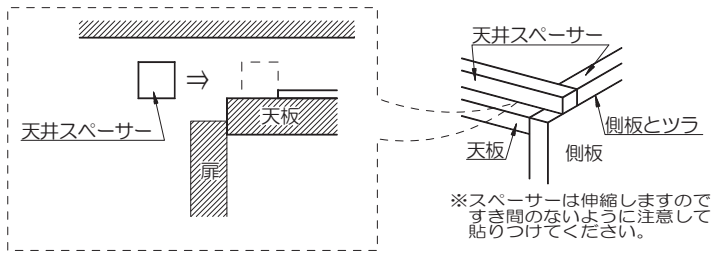


注意事項

8-1 設置

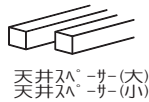
図1

・本体をジャッキアップする前に天井と天板とのすき間に天井スペーサーを取付けてください。(図1)



※スペーサーは伸縮しますのですき間のないように注意して貼りつけてください。

関連金物

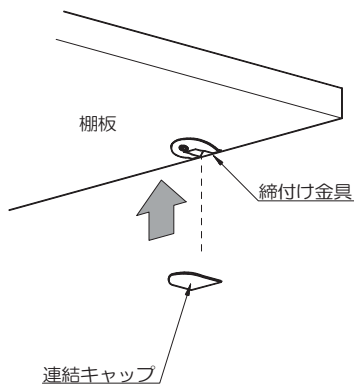


天井スペーサー(大)
天井スペーサー(小)

8-2 設置

図1

・仕切板・棚板・扉取付枠の締付け金具に連結キャップをはめ込んで下さい。(図1)



関連金物



連結キャップ



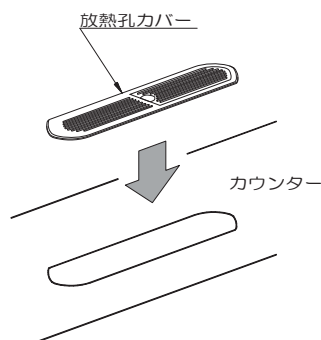
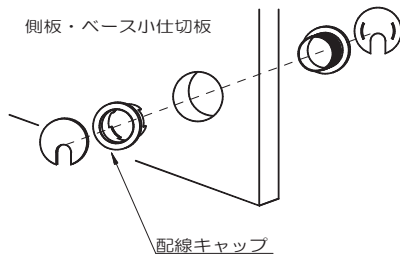
仕切板/扉取付枠固定用
連結キャップ

8-3 設置

図1

図2

・配線キャップを側板とベース小仕切板の貫通孔にはめ込んで下さい。(図1)
・放熱孔カバーをカウンター前の貫通孔にはめ込んで下さい。(図2)



関連金物

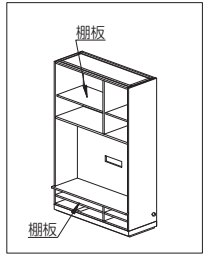


配線キャップ

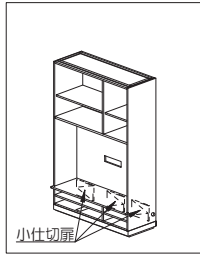


放熱孔カバー

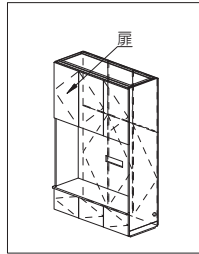
◆部材の構成と施工の流れ



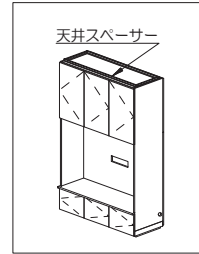
カウンター・棚板の取付



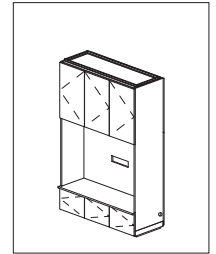
ベース小仕切扉の取付



扉・FIXパネルの取付

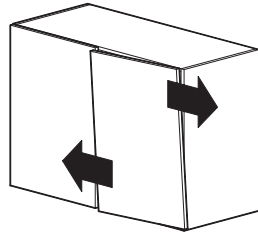
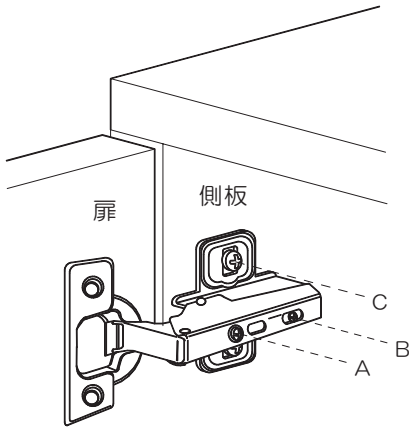


設置

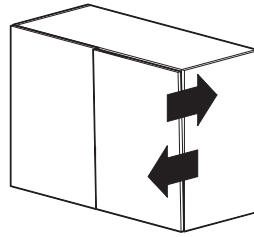


注意事項

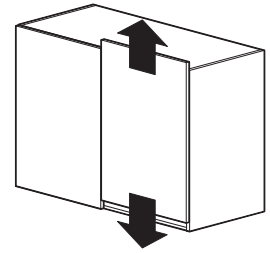
8-4 設置



丁番のAネジを回すことで扉の左右のスレを調整出来ます。



丁番のBネジをゆるめて扉を動かすことで扉の前後のスレを調整出来ます。調整後は必ずネジを締めて下さい。



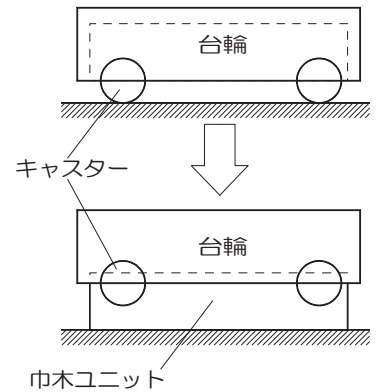
丁番のCネジをゆるめて扉を動かすことで扉の上下のスレを調整出来ます。調整後は必ずネジを締めて下さい。

9-1 注意事項

※仮設時の注意事項

本体を組み立て後に、仮設置する場合は、キャスターではなく、巾木ユニットで固定してください。

キャスターのまま放置すると、キャスター痕が床に付いたり、地震の際に動いたりする恐れがあります。



住宅部品表示ガイドラインによる表示


F☆☆☆☆

お買い上げいただいた商品は受注生産品です。
製造年月日は別添のインフォメーションシートに記載されています。



■構成材料<内装仕上部分/下地部分>

ホルムアルデヒド 発散建築材料	発散区分
MDF	F☆☆☆☆
パーティクルボード	F☆☆☆☆
集成材	F☆☆☆☆
合板	F☆☆☆☆
接着剤	F☆☆☆☆

◆ 注意記号について



 **注意** この表示を無視して誤った取り扱いをすると、使用者が傷害を負う可能性が想定される場合、または、物的損害のみの発生が想定される場合を表しています。

◆ 絵記号について

 この絵表示は、してはいけない「禁止」内容です。
 この絵表示は、かならず実行していただく「強制」内容です。

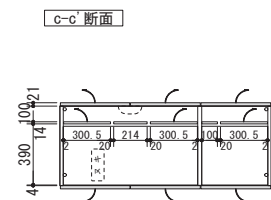
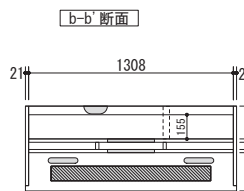
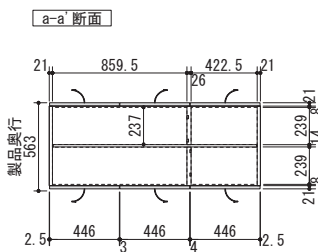


—安全にかつ正しく施工していただく為にも、以下の注意事項をよくお読みの上取付けを行って下さい。—

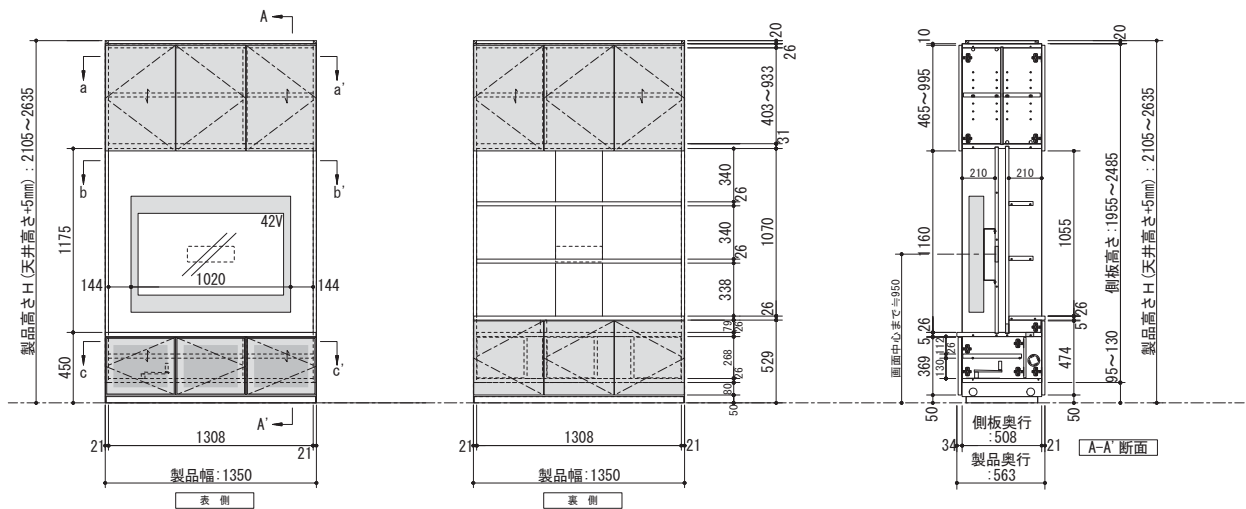
-  キャビネットの上に乗って作業をしたり、工具などの固い物をキャビネット上に落とし、のせて引きずったりしないで下さい。キャビネットが破損し、ケガをする恐れがあります。
-  万一、扉などの木部に水、または湯がかかった場合は速やかに拭き取ってください。長時間放置しますと、キャビネットの変形や変色の原因になります。

◆ はじめに

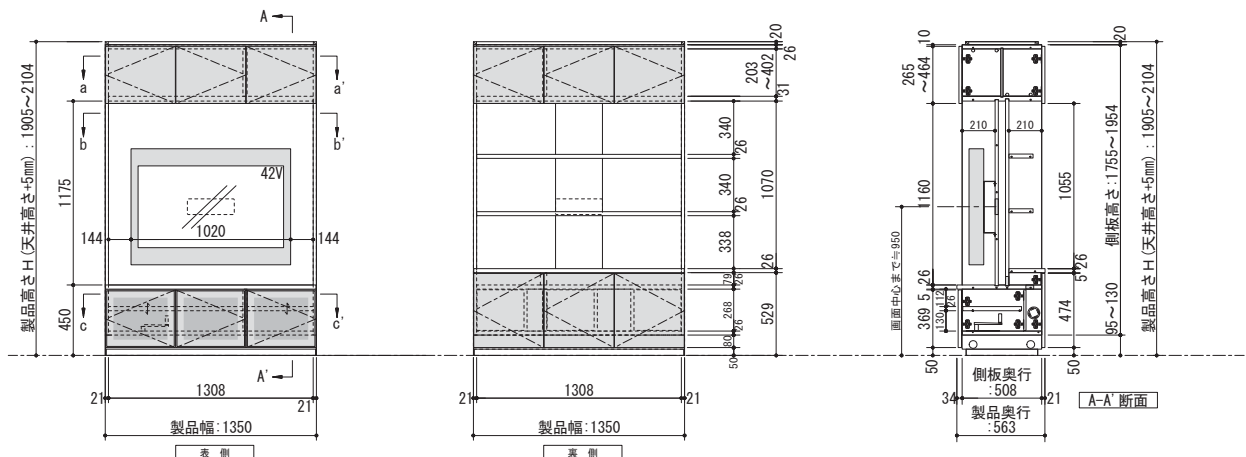
まず、組立商品の品番と姿図を確認し、さらに補強枠位置が指定の位置にあるか確認して下さい。その後、部材表・付属部品表を参照し、部材・部品の数量及び不良の確認をして下さい。組立ててからの部材の交換は、お受けできない場合があります。

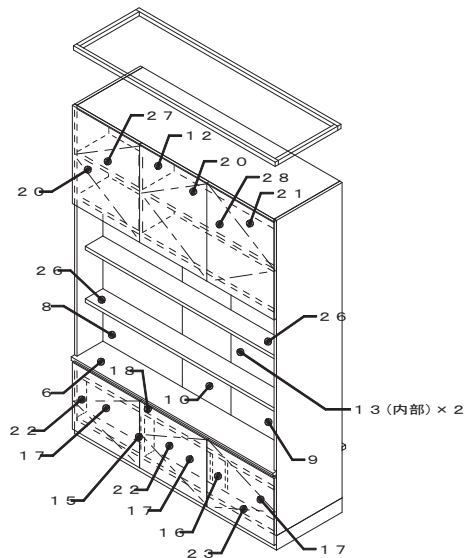
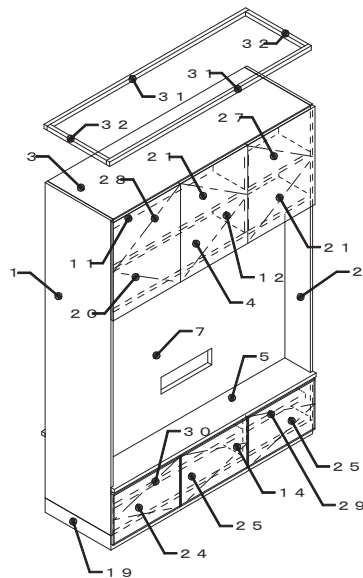


MP1-13TVK (H2105~2635)



MP1-13TVK (H1905~2104)





<部材表> ※Lo=H1905~2104 Mi=H2105~2249 Hi=H2250~2635

部材名	数量	サイズ		
		Lo	Mi	Hi
1 左側板K	1	1	1	1
2 右側板K	1	1	1	1
3 天板13K	1	1	1	1
4 固定棚13K	1	1	1	1
5 カウンターA 13K	1	1	1	1
6 カウンターB 12/13/16K	1	1	1	1
7 間仕切パネルA 13K	1	1	1	1
8 間仕切パネルBL TVK	1	1	1	1
9 間仕切パネルBR TVK	1	1	1	1
10 間仕切パネルC TVK	1	1	1	1
11 間仕切パネルD TVK	1	1	1	1
12 ウォール仕切板KB	2	2	2	2
13 中仕切棧(TVK)	2	2	2	2
14 ベース小仕切板B	1	1	1	1
15 ベース固定板 W100	1	1	1	1
16 ベース固定板 W214	1	1	1	1

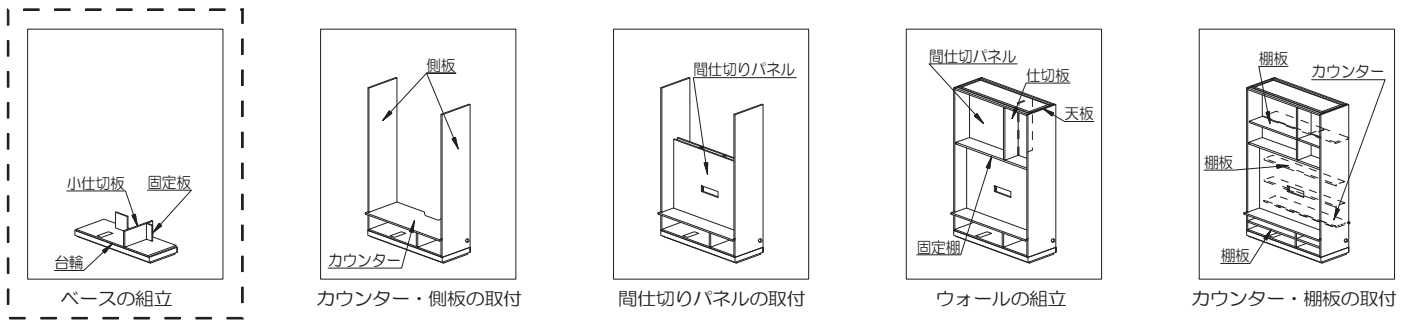
部材名	数量	サイズ		
		Lo	Mi	Hi
17 ベース小仕切扉 (300.5)	3	3	3	3
18 カウンター受け	1	1	1	1
19 台輪セット13K	1	1	1	1
20 ウォール左扉(446)	3	3	3	3
21 ウォール右扉(446)	3	3	3	3
22 メンテナンス扉KL(446)	2	2	2	2
23 メンテナンス扉KR(446)	1	1	1	1
24 ベースアルミ左扉(446)	1	1	1	1
25 ベースアルミ右扉(446)	2	2	2	2
26 飾り棚 12/13/16	2	2	2	2
27 可動棚K(ア)(422.5)	-	2	2	2
28 可動棚K(イ)(859.5)	-	2	2	2
29 ベース棚板(ア)(421.5)	1	1	1	1
30 ベース棚板(イ)(858.5)	1	1	1	1
31 天井スペーサー(1300)	2	2	2	2
32 天井スペーサー(423)	2	2	2	2

<付属部品>

品名	サイズ	数量	サイズ		
			Lo	Mi	Hi
扉・メンテナンス扉用スライド丁番		-	18	18	18
扉・メンテナンス扉用スライド丁番用座金		-	18	18	18
扉・メンテナンス扉用スライド丁番取付けビス		φ3.5×16	36	36	36
アルミフレームガラス扉用スライド丁番		-	6	6	6
アルミフレームガラス扉用スライド丁番用座金		-	6	6	6
アルミフレームガラス扉用スライド丁番取付けビス		φ3.5×16	12	12	12
小仕切扉用スライド丁番		-	6	6	6
小仕切扉用スライド丁番用座金		-	6	6	6
小仕切扉用スライド丁番取付けビス		φ3.5×16	12	12	12
配線隠し		-	6	6	6
接着剤		-	1	1	1
天板×側板連結シャフト		-	4	4	4
固定棚×側板連結シャフト		-	4	4	4
カウンター×側板連結シャフト		-	16	16	16
地板×側板連結シャフト		-	4	4	4
間仕切板連結金具(側板側)		-	8	8	8

品名	サイズ	数量	サイズ		
			Lo	Mi	Hi
間仕切板連結金具(パネル側)		-	8	8	8
連結金具取付けビス		φ6×14	32	32	32
飾り棚用シャフト		-	12	12	12
ブッシュラッチ		-	3	3	3
ブッシュラッチ取付けビス		φ3.5×16	12	12	12
小仕切扉戸当たり		-	6	6	6
隙間パッキン		-	2	2	2
中仕切・扉取付棧固定ビス		φ3.5×16	10	10	10
仕切棧/扉取付棧固定キャップ		-	10	10	10
耐震ロック本体		-	6	6	6
耐震ロック受け		-	6	6	6
耐震ロック固定ビス		φ3.5×16	24	24	24
ウォール可動棚用シャフト		-	-	16	16
ベース可動棚用棚ダボ		-	8	8	8
戸当たり		-	18	18	18
連結キャップ		-	48	48	48
配線キャップ		-	3	3	3
放熱孔カバー		-	2	2	2
コードクリップ		-	4	4	4

◆部材の構成と施工の流れ



1-1 ベースの組立

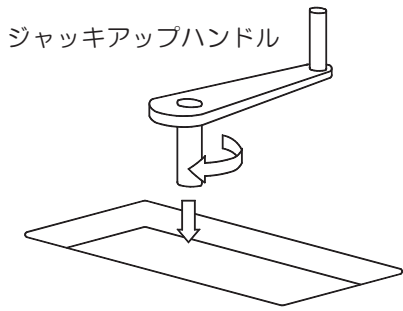
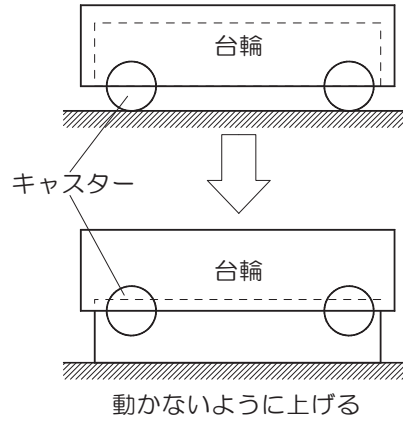


図1



・台輪セットが組み立て中に動いてしまわないように、ジャッキアップハンドルを右に回して本体を上げて下さい。(図1)



上げすぎると天板を取り付けにくくなる場合がありますのでご注意ください。

1-2 ベースの組立

図1

・ベース小仕切板の小孔にスライド丁番または座金を奥までしっかり差し込み、ビス止めして下さい。(図1、図2)

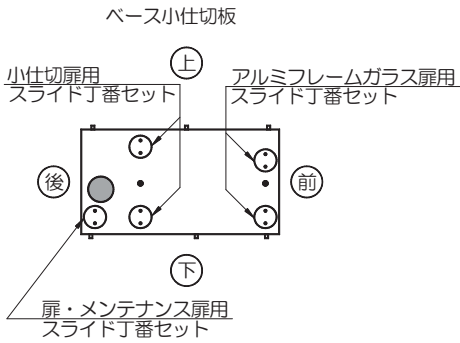
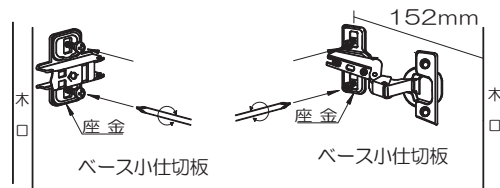


図2



※座金の矢印の刻印を側板の木口に向けて取付けて下さい。



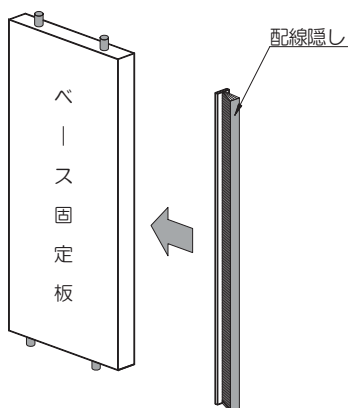
扉・メンテナンス扉用 アルミフレームガラス扉用

小仕切扉用

関連金物
スライド丁番用座金
スライド丁番(イセット)座金

1-3 ベースの組立

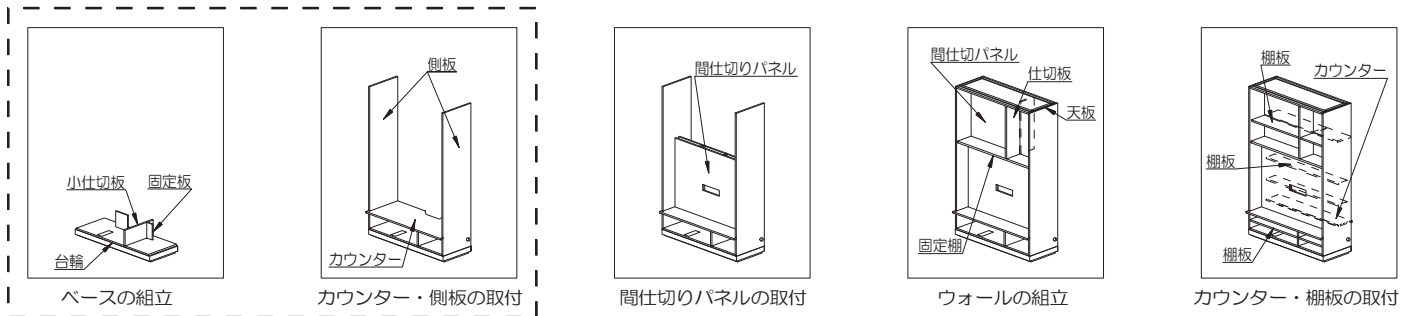
図1



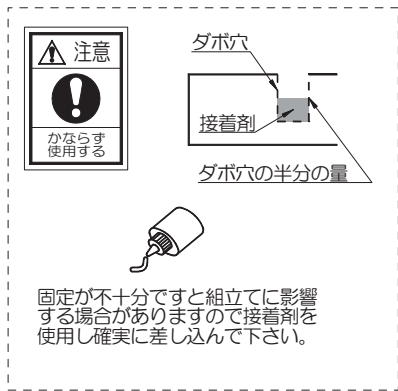
・配線隠しをベース固定板の木口化粧面に貼付けて下さい。(図1)

関連金物
配線隠し

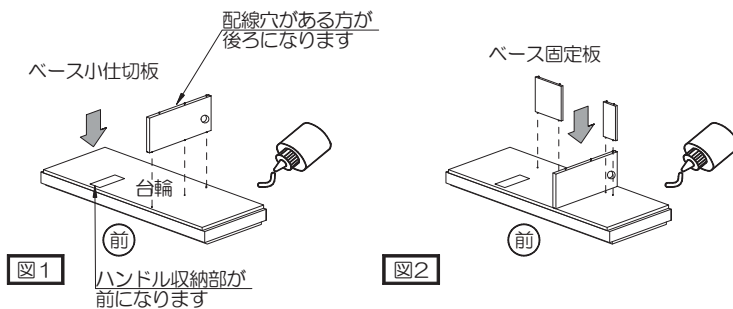
◆部材の構成と施工の流れ



1-4 ベースの組立

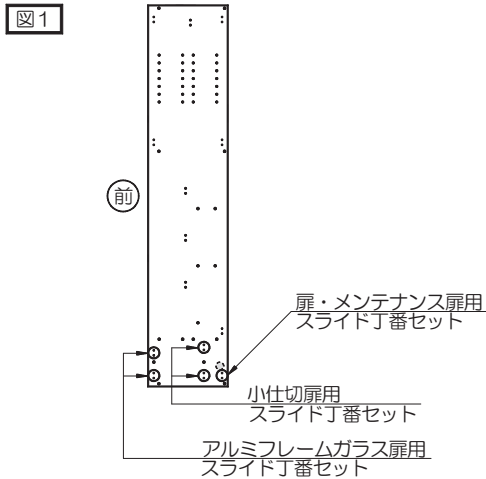


- ・台輪のダボ穴に接着剤を使用して、ベース小仕切板を差込んで下さい。(図1)
- ・台輪のダボ穴に接着剤を使用して、ベース固定板を差込んで下さい。(図2)

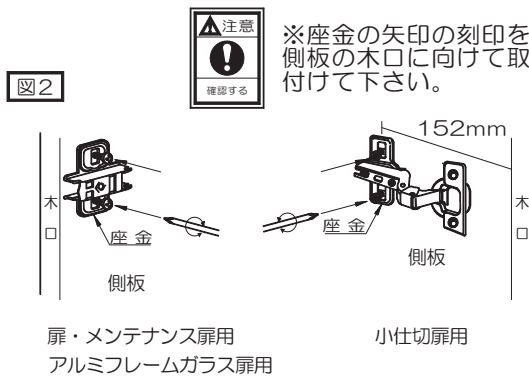


関連金物
接着剤

2-1 カウンター・側板の取付

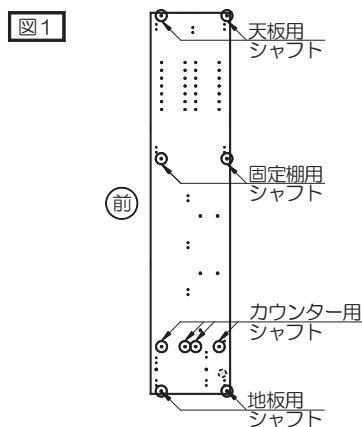


- ・側板の小孔にスライド丁番または座金を奥までしっかり差し込み、ビス止めして下さい。(図1、図2)

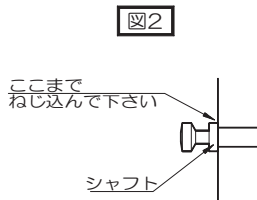


関連金物
スライド丁番座金
スライド丁番(イセット)座金

2-2 カウンター・側板の取付

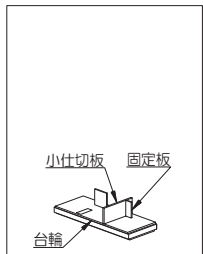


- ・側板の天板・固定棚・カウンターAおよび地板を取付ける位置の小孔にシャフトをねじ込んで下さい。(図1・図2)

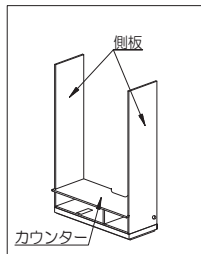


関連金物
シャフト

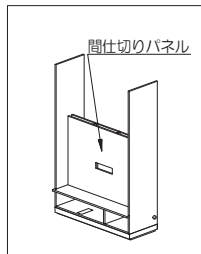
◆部材の構成と施工の流れ



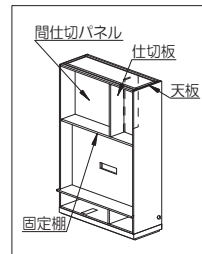
ベースの組立



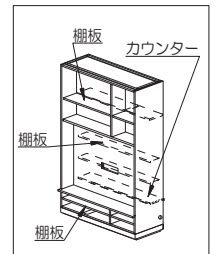
カウンター・側板の取付



間仕切りパネルの取付

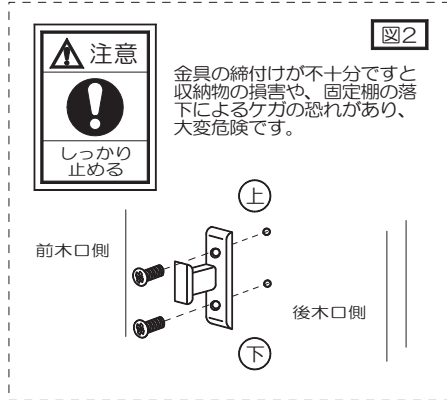
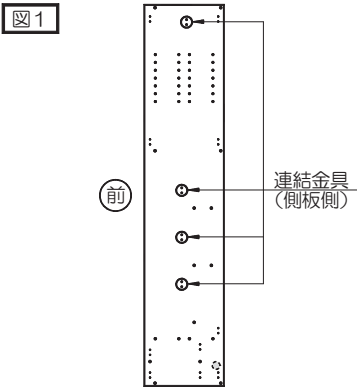


ウォールの組立



カウンター・棚板の取付

2-3 カウンター・側板の取付

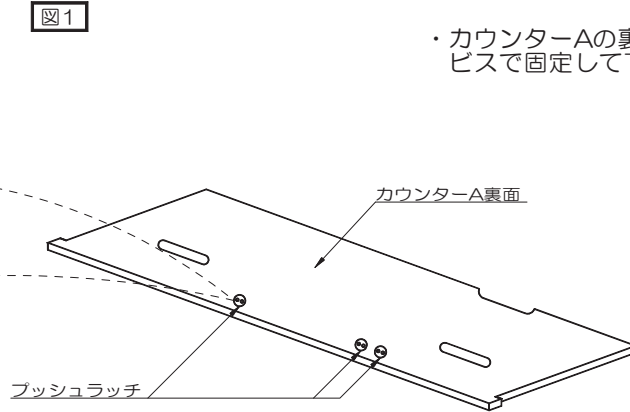
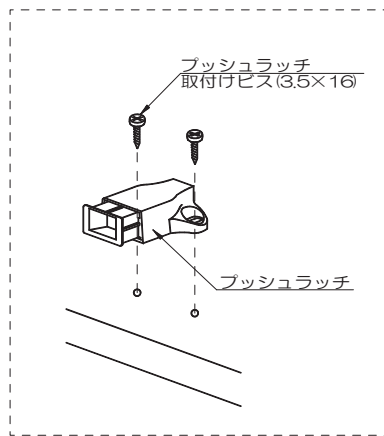


・側板の小孔に連結金具(側板側)を取付けて、ビス止めして下さい。(図1、図2)

※連結金具(側板側)の向きに注意して取付けて下さい。(図2)

関連金物
連結金具(側板側)
連結金具取付けビス (6×1.4)

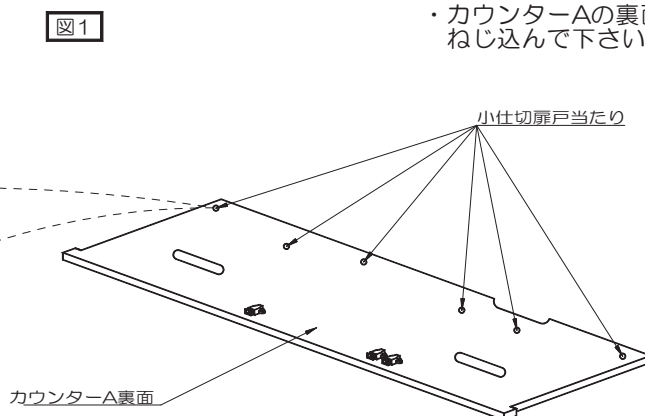
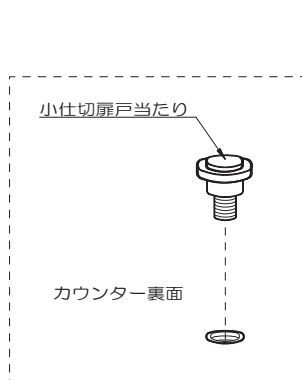
2-4 カウンター・側板の取付



・カウンターAの裏面の小孔にプッシュラッチをビスで固定して下さい。(図1)

関連金物
プッシュラッチ
プッシュラッチ取付けビス(3.5×16)

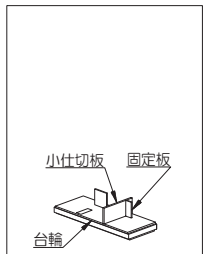
2-5 カウンター・側板の取付



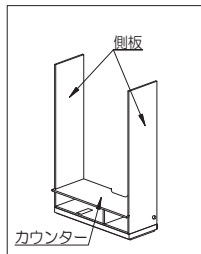
・カウンターAの裏面の小孔に小仕切扉戸当たりをねじ込んで下さい。(図1)

関連金物
小仕切扉戸当たり

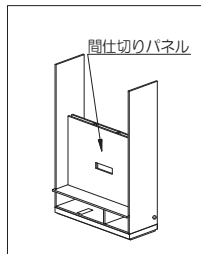
◆部材の構成と施工の流れ



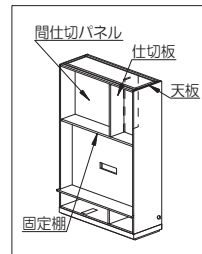
ベースの組立



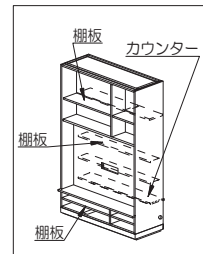
カウンター・側板の取付



間仕切りパネルの取付



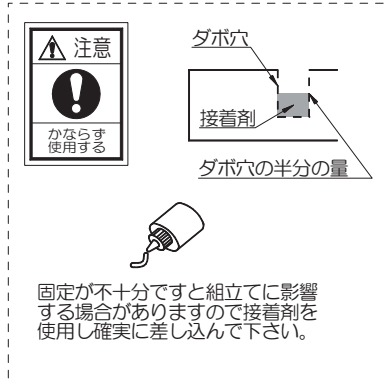
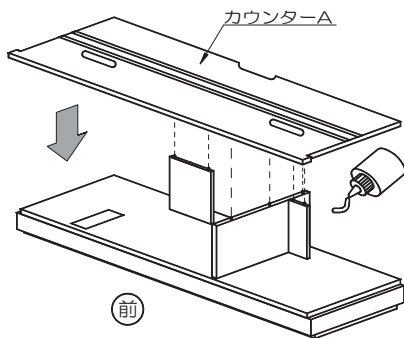
ウォールの組立



カウンター・棚板の取付

2-6 カウンター・側板の取付

図1



・カウンターAのダボ穴に接着剤を使用して、本体に差し込んで下さい。(図1)

関連金物
接着剤

2-7 カウンター・側板の取付

図1

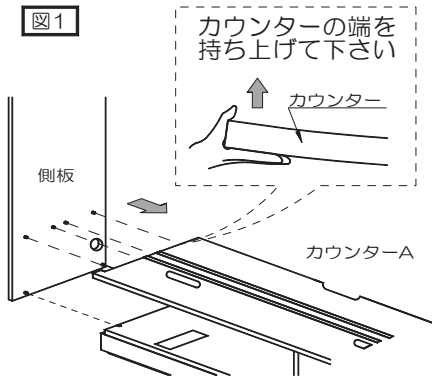
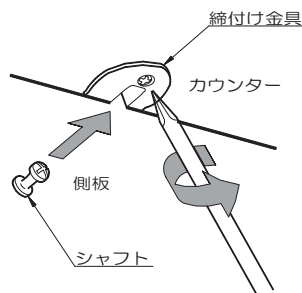


図2



- ・側板に取付けたシャフトを台輪とカウンターAにはめ込み、締付け金具を締め付け固定して下さい。(図1・図2)
- ・カウンターAをはめ込む際は、カウンターAを少し持ち上げて下さい。(図1)

※ドライバーは締付け金具に対して斜めにして奥まで差し込んで下さい。



金具の締付けが不十分ですと収納物の損傷や、固定棚の落下によるケガの恐れがあり、大変危険です。

関連金物
シャフト

3-1 間仕切りパネルの取付

図1

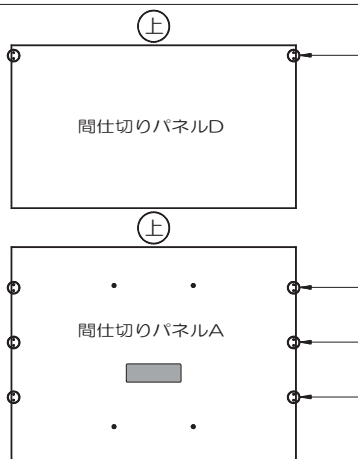
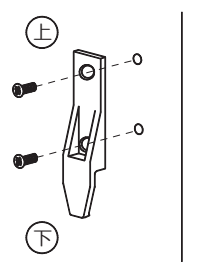


図2

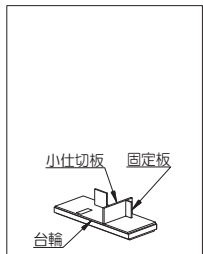


間仕切りパネルの横側の小孔に連結金具（パネル側）を少し緩めに仮付けして下さい。(図1、図2)

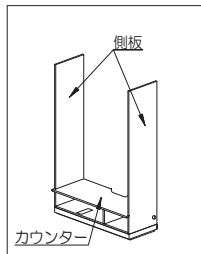
※この時、取付けビスを完全に締めこむと取付けの際、取付け難いことがあります。

関連金物
連結金具 (パネル側)
連結金具取付ビス (6×1.4)

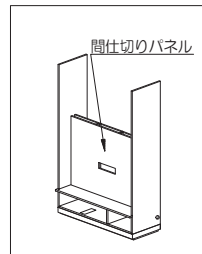
◆部材の構成と施工の流れ



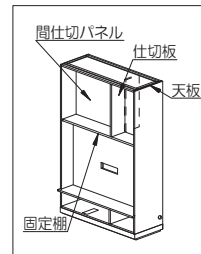
ベースの組立



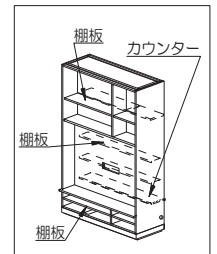
カウンター・側板の取付



間仕切りパネルの取付

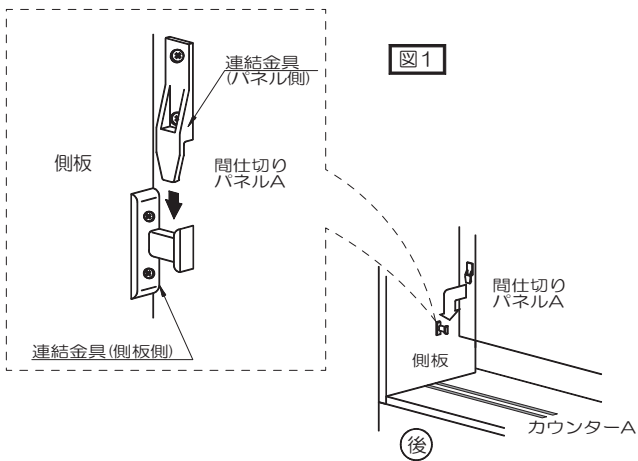


ウォールの組立



カウンター・棚板の取付

3-2 間仕切りパネルの取付

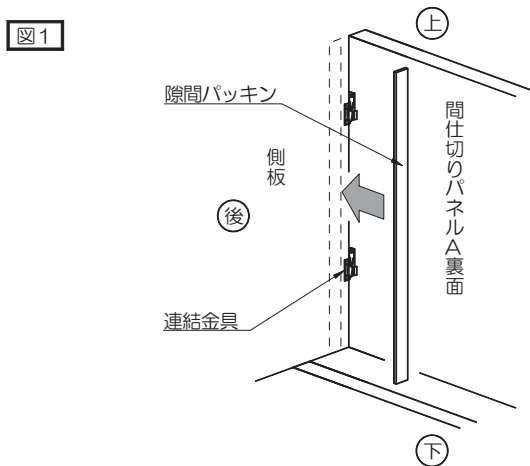


- ・側板に取付けた連結金具を、上方向から差し込む状態で間仕切りパネルAの下部をカウンターAの溝（前側）に合わせて差し込んで下さい。（図1）
- ・本体の水平と垂直を確認して、仮付けした連結金具（パネル側）の取付けビスを締付けて下さい。

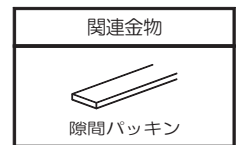


金具の締付けが不十分ですと収納物の損害や、固定棚の落下によるケガの恐れがあり、大変危険です。

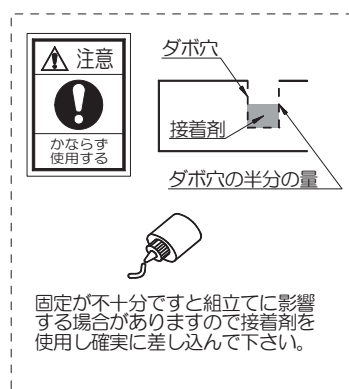
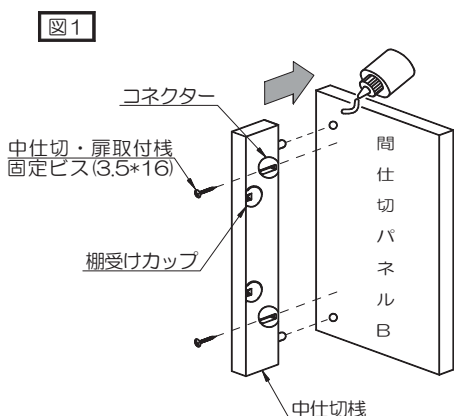
3-3 間仕切りパネルの取付



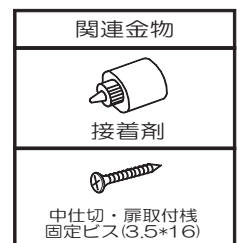
- ・隙間パッキンを間仕切りパネルAから後に約20mm離れた箇所に貼付けて下さい。（図1）



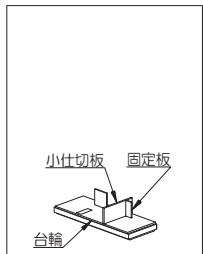
3-4 間仕切りパネルの取付



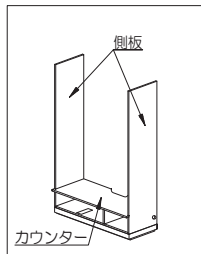
- ・間仕切りパネルBのダボ穴に接着剤を使用して、中仕切棧を差込んで下さい。（図1）
- ・中仕切棧から間仕切りパネルBへ、コネクターより中仕切・扉取付棧固定ビス(3.5*16)で固定して下さい。（図1）



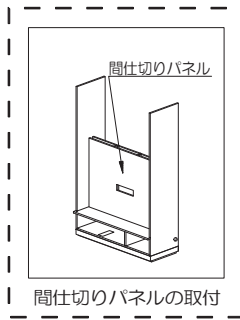
◆部材の構成と施工の流れ



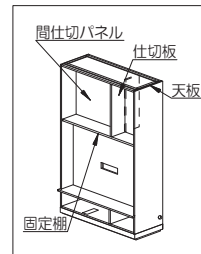
ベースの組立



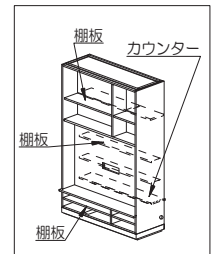
カウンター・側板の取付



間仕切りパネルの取付



ウォールの組立



カウンター・棚板の取付

3-5 間仕切りパネルの取付

図1

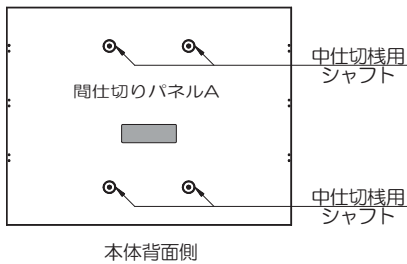
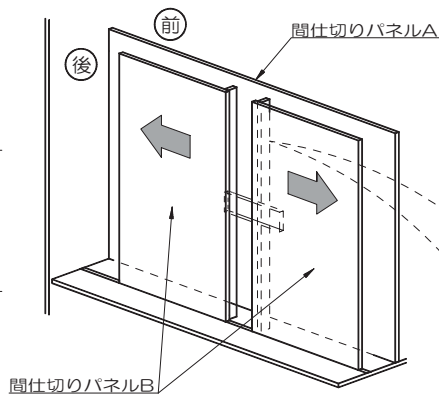
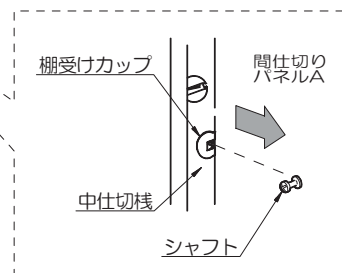


図2



- ・間仕切りパネルA背面側の中仕切棧を取付ける位置の小孔にシャフトをねじ込んで下さい。(図1)
- ・中仕切棧の棚受けカップを図の方向から間仕切りパネルAのシャフトに差し込んで下さい。(図2)



関連金物
シャフト

3-6 間仕切りパネルの取付

図1

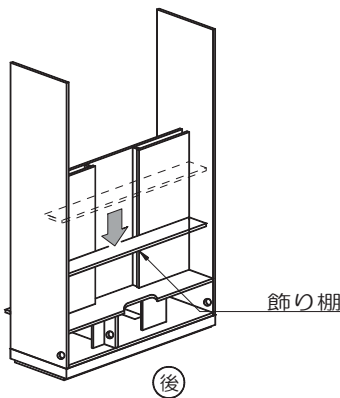
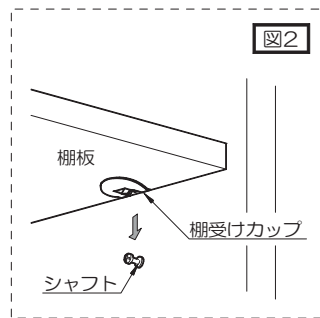


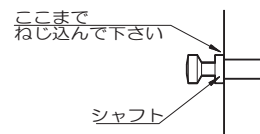
図2



- ・側板・間仕切りパネルBの棚板を取付ける位置の小孔にシャフトをねじ込んで下さい。(図1・図2・図3)
- ・棚受けカップをシャフトの位置に合わせて、飾り棚を1枚仮付けして下さい。(図1・図2)

※飾り棚をのせることで間仕切りパネルの位置決めを行います。

図3



関連金物
シャフト

3-7 間仕切りパネルの取付

図1

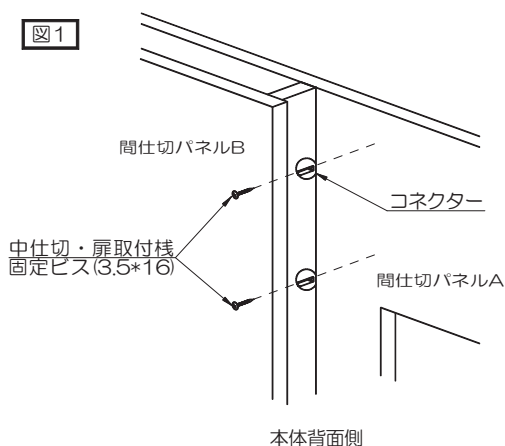
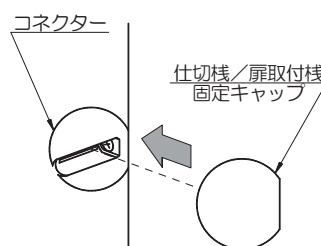


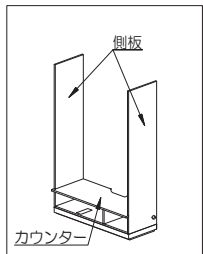
図2



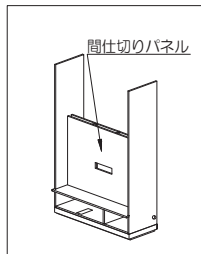
- ・間仕切りパネルBの中仕切棧から間仕切りパネルAへ、コネクターより中仕切・扉取付棧固定ビス(3.5*16)で固定して下さい。(図1)
- ・仮付けした飾り棚を外して下さい。
- ・コネクターに仕切棧/扉取付棧固定キャップをはめ込んで下さい。(図2)

関連金物
中仕切・扉取付棧固定ビス(3.5*16)
仕切棧/扉取付棧固定キャップ

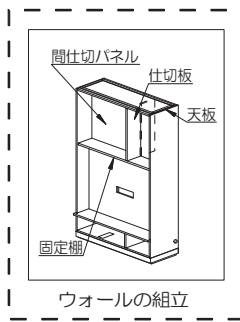
◆部材の構成と施工の流れ



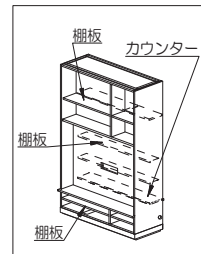
カウンター・側板の取付



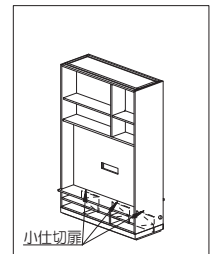
間仕切りパネルの取付



ウォールの組立



カウンター・棚板の取付



ベース小仕切り扉の取付

4-1 ウォールの組立

図1

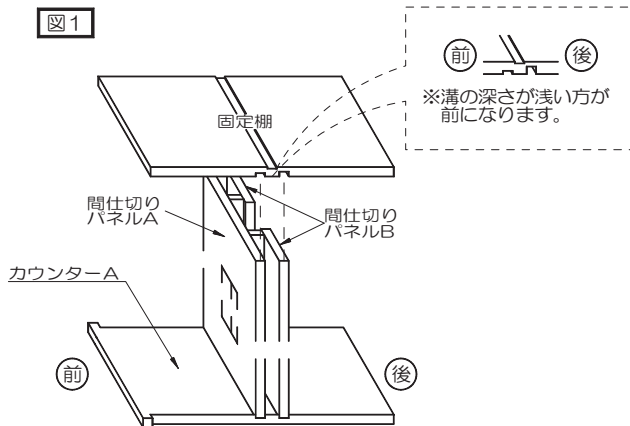
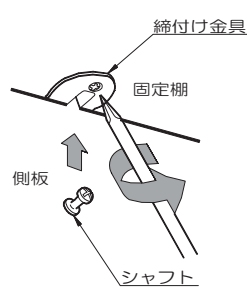


図2



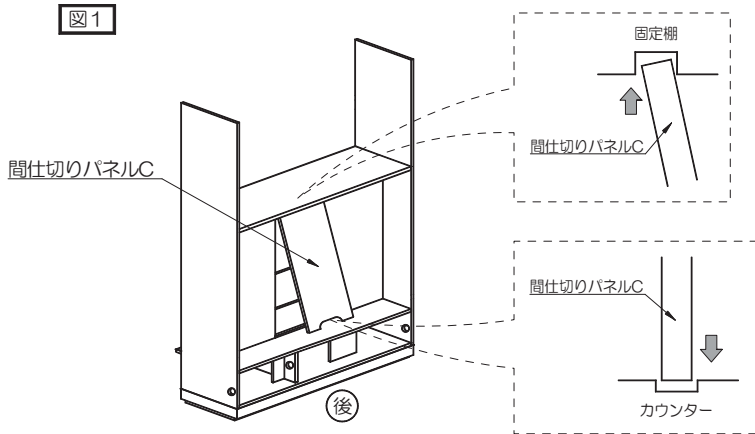
- ・固定棚を裏面の溝に合わせて、間仕切りパネルの上に取付けて下さい。(図1)
- ・固定棚を側板に取付けたシャフトにはめ込み、締付け金具を締め付け固定して下さい。(図2)
※ドライバーは締付け金具に対して斜めに差し込んで下さい。



金具の締め付けが不十分ですと収納物の損害や、固定棚の落下によるケガの恐れがあり、大変危険です。

4-2 ウォールの組立

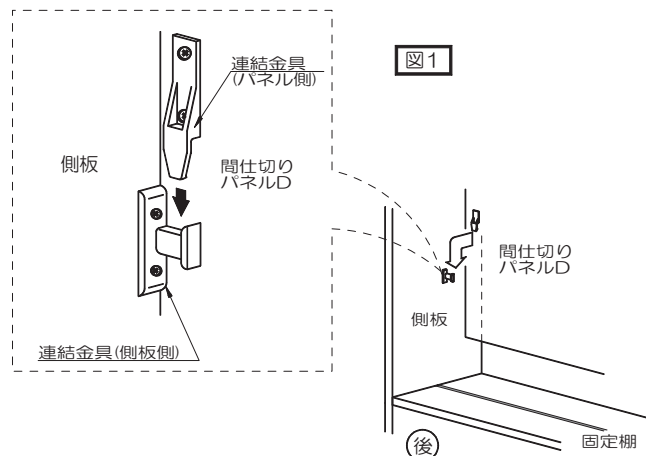
図1



- ・間仕切りパネルCの上部を固定棚の溝に差し込んでから、下部をカウンターAに差し込んで下さい。(図1)

4-3 ウォールの組立

図1

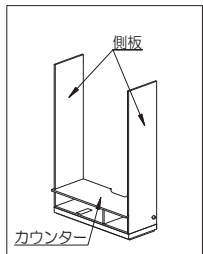


- ・側板に取付けた連結金具に、上方向から差し込む状態で間仕切りパネルDを取付けて下さい。(図1)
- ・本体の水平と垂直を確認して、仮付けした連結金具(パネル側)の取付けビスを締め付けて下さい。

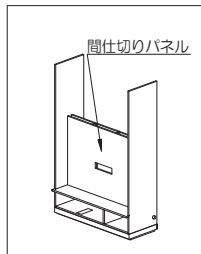


本締めめの締め付けが不十分ですと収納物の損害や、固定棚の落下によるケガの恐れがあり、大変危険です。

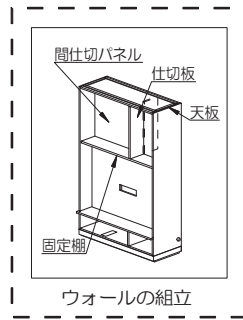
◆部材の構成と施工の流れ



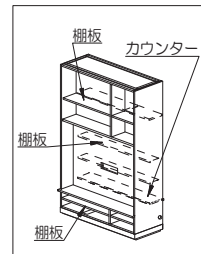
カウンター・側板の取付



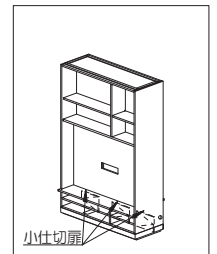
間仕切りパネルの取付



ウォールの組立



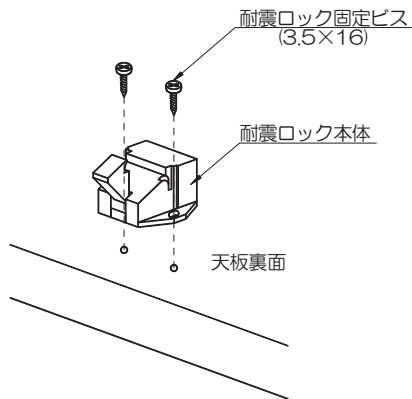
カウンター・棚板の取付





ベース小仕切扉の取付

4-4 ウォールの組立

図1



・天板裏面の小孔に耐震ロック本体をビスで固定して下さい。(図1)

関連金物
 耐震ロック本体
 耐震ロック固定ビス (3.5×16)

4-5 ウォールの組立

図1

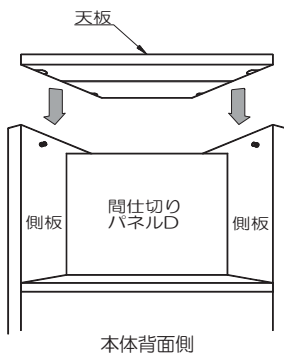
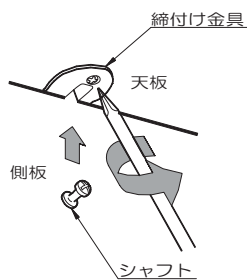


図2




・側板の上部に取付けたシャフトに天板をはめ込み、
+ドライバーで締付け金具を締付け固定して下さい。(図1、図2)

※ドライバーは締付け金具に対して斜めに差し込んで下さい。

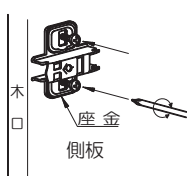


金具の締付けが不十分です
と収納物の損傷や、固定棚の
落下によるケガの恐れがあ
り、大変危険です。

関連金物
 シャフト

4-6 ウォールの組立


図1



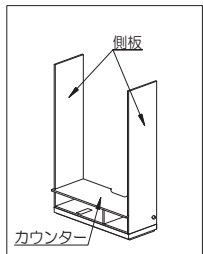
扉・メンテナンス扉用

・側板とウォール仕切板の小孔に座金を奥までしっかり差し込み、
ビス止めして下さい。(図1)

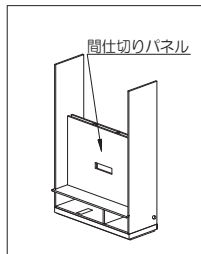
※座金の矢印の刻印を側板の木口に向けて取付けて下さい。

関連金物
 スライド丁番用座金

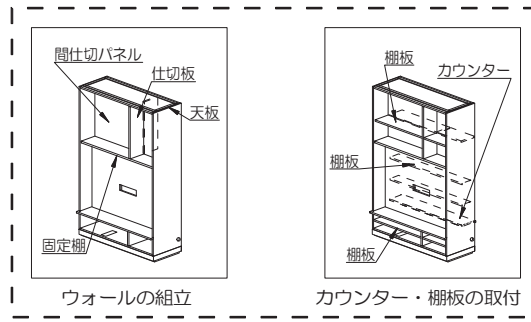
◆部材の構成と施工の流れ



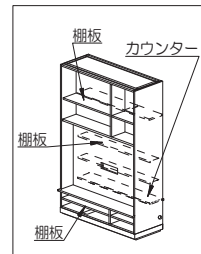
カウンター・側板の取付



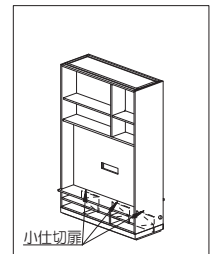
間仕切りパネルの取付



ウォールの組立



カウンター・棚板の取付

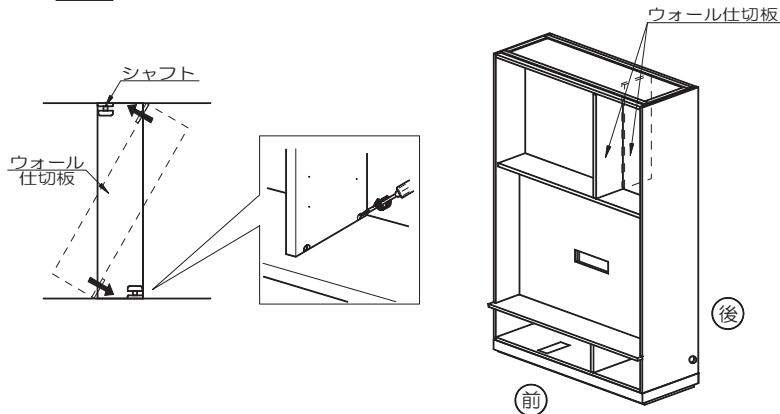


ベース小仕切り扉の取付

4-7 ウォールの組立

図1

図2

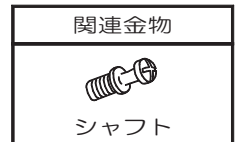


- ・天板と固定棚にシャフトを差込んで下さい。(図1)
- ・ウォール仕切板を天板と固定棚のシャフトに差込み、締付け金具をドライバーでしっかり固定して下さい。(図1・図2)

※部材・付属部品表を参照して部材の位置を確認して下さい。



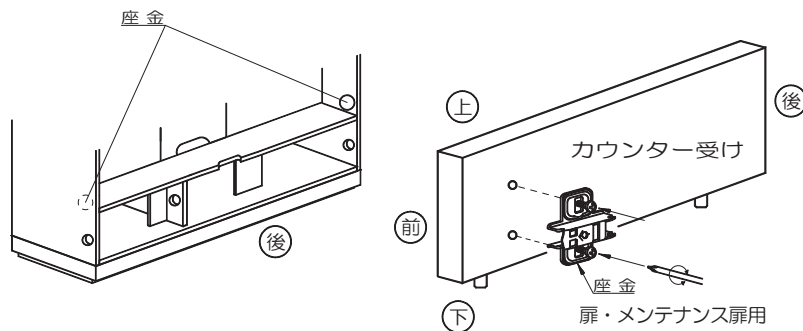
金具の締付けが不十分ですと収納物の損害や、固定棚の落下によるケガの恐れがあり、大変危険です。



5-1 カウンター・棚板の取付

図1

図2



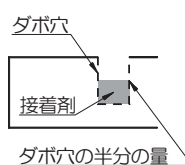
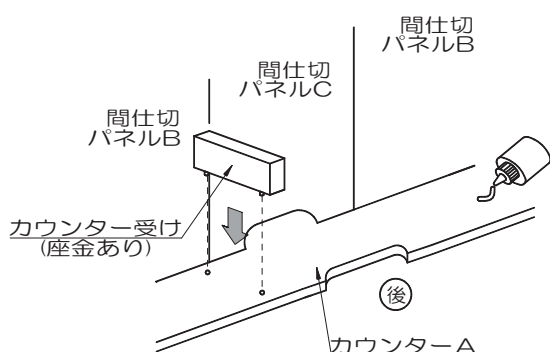
- ・側板とカウンター受けの小孔に座金を奥までしっかり差し込み、ビス止めして下さい。(図1・図2)

※座金の矢印の刻印を側板の前木口に向けて取付けて下さい。



5-2 カウンター・棚板の取付

図1

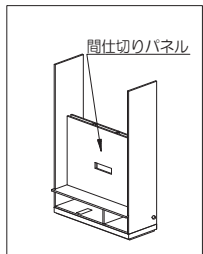


- ・カウンターAのダボ穴に接着剤を使用して、カウンター受けを差込んで下さい。(図1)

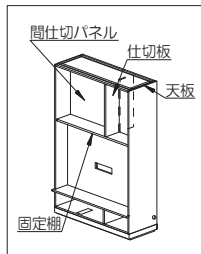
固定が不十分ですと組立てに影響する場合がありますので接着剤を使用し確実に差し込んで下さい。



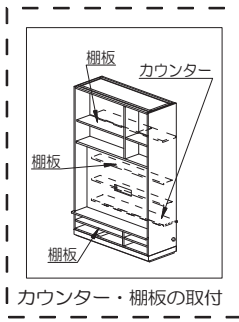
◆部材の構成と施工の流れ



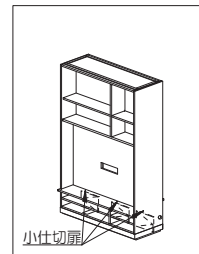
間仕切りパネルの取付



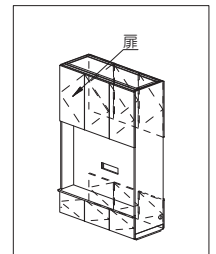
ウォールの組立



カウンター・棚板の取付



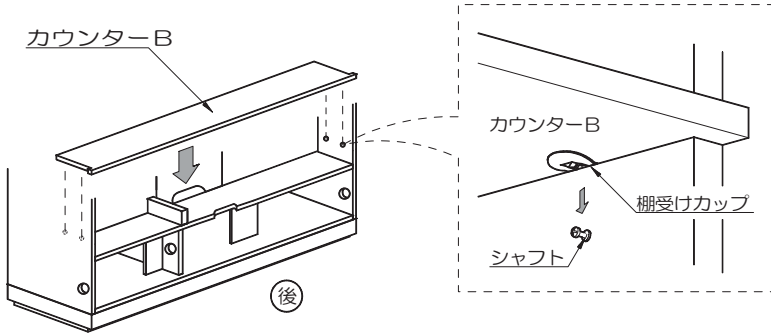
ベース小仕切扉の取付



扉の取付

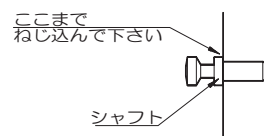
5-3 カウンター・棚板の取付

図1



- ・側板のカウンターBを取付ける位置の小孔にシャフトをねじ込んで下さい。(図1・図2)
- ・棚受けカップをシャフトの位置に合わせて、カウンターBをのせて下さい。(図1)

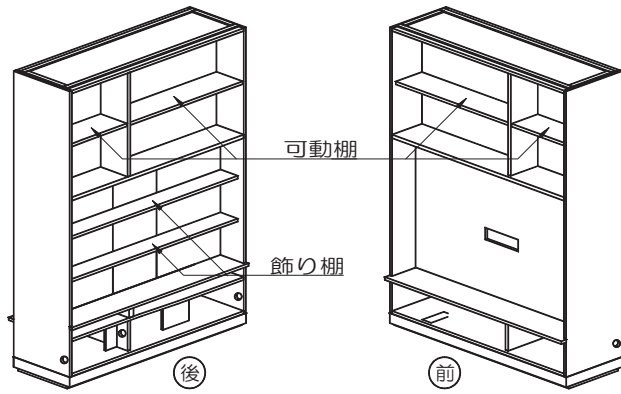
図2



関連金物
シャフト

5-4 カウンター・棚板の取付 ※天井高2100mm以下の製品にはウォール内部に可動棚はありません

図1



- ・側板・ウォール仕切板・間仕切りパネルBの棚板を取付ける位置の小孔にシャフトをねじ込んで下さい。(図1・図2・図3)
- ・棚受けカップをシャフトの位置に合わせて、可動棚と飾り棚をのせて下さい。(図1・図2)

図2

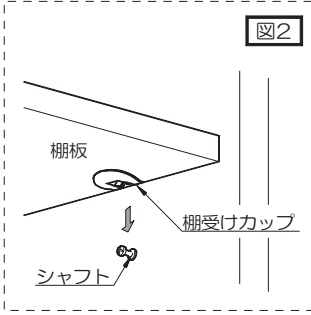
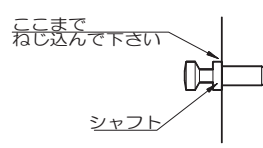


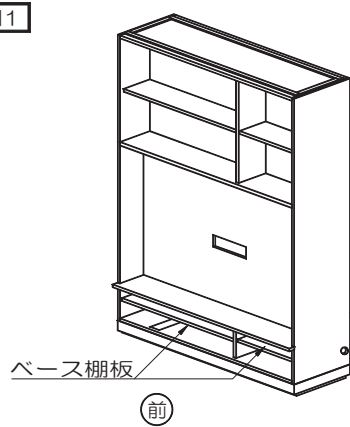
図3



関連金物
シャフト

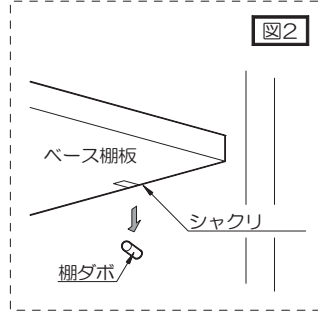
5-5 カウンター・棚板の取付

図1



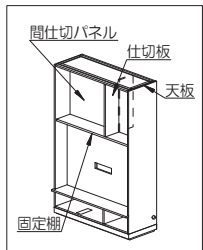
- ・側板とベース小仕切板の棚板を取付ける位置の小孔に棚ダボをねじ込んで下さい。(図1・図2)
- ・ベース棚板のシャクリを棚ダボの位置に合わせて、ベース棚板をのせて下さい。(図1・図2)

図2

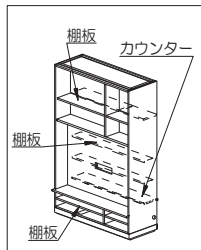


関連金物
棚ダボ

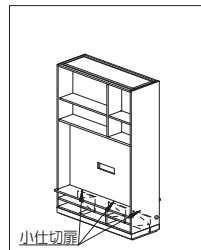
◆部材の構成と施工の流れ



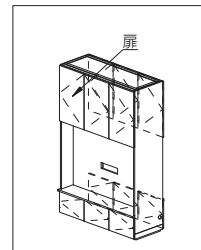
ウォールの組立



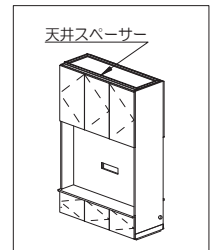
カウンター・棚板の取付



ベース小仕切扉の取付



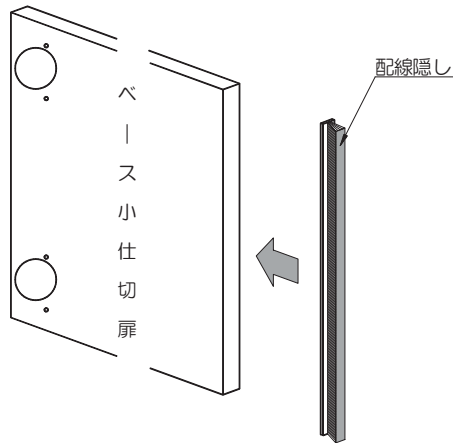
扉の取付



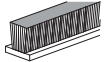
設置

6-1 ベース小仕切扉の取付

図1

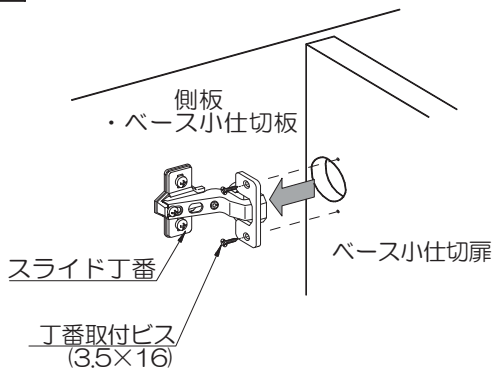


・配線隠しをベース小仕切扉の木口面に貼付けて下さい。(図1)

関連金物

配線隠し

6-2 ベース小仕切扉の取付

図1



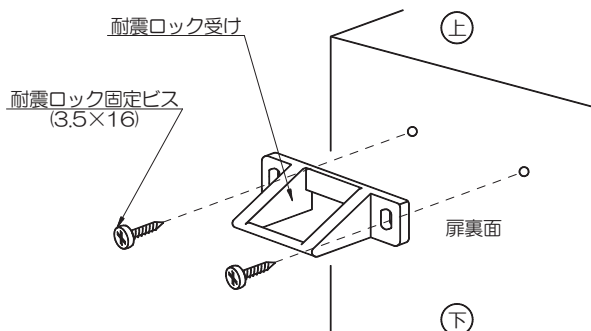
・ベース小仕切扉裏面のカップホール(35φ)を側板・ベース小仕切板に取付けた丁番に押し込んでビス固定して下さい。(図1)

関連金物



丁番取付ビス (3.5×16)

7-1 扉の取付

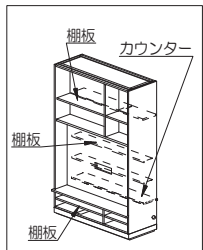
図1



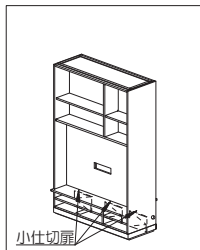
・扉の裏面の小孔に耐震ロック受けをビスで固定して下さい。(図1)

関連金物

耐震ロック受け

耐震ロック固定ビス (3.5×16)

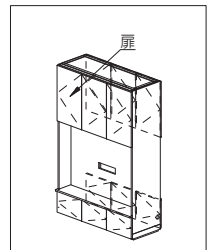
◆部材の構成と施工の流れ



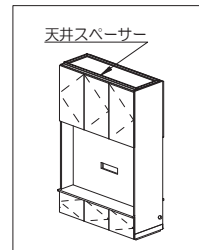
カウンター・棚板の取付



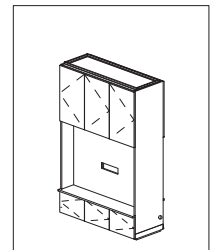
ベース小仕切扉の取付



扉の取付



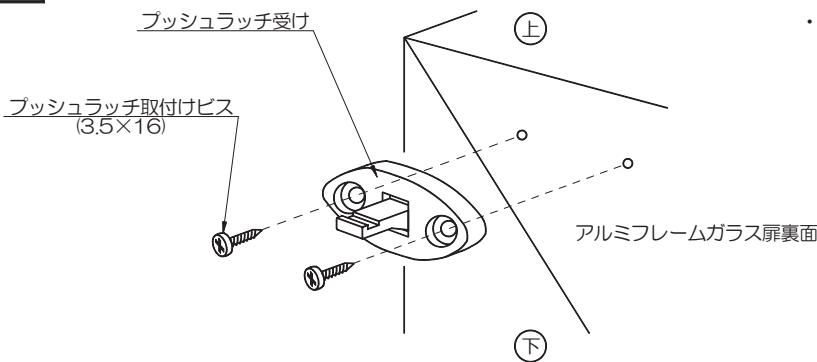
設置





注意事項

7-2 扉の取付

図1

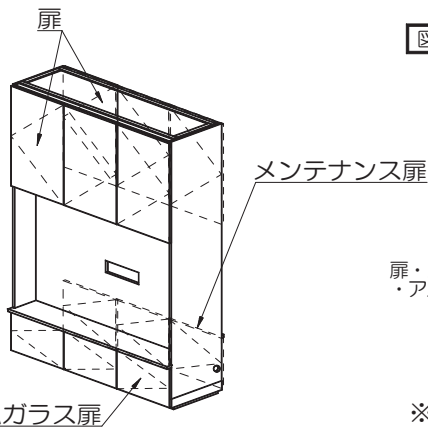


・アルミフレームガラス扉裏面の小孔にプッシュラッチ受けをビスで固定して下さい。(図1)

関連金物
 プッシュラッチ受け
 プッシュラッチ取付けビス(3.5×16)

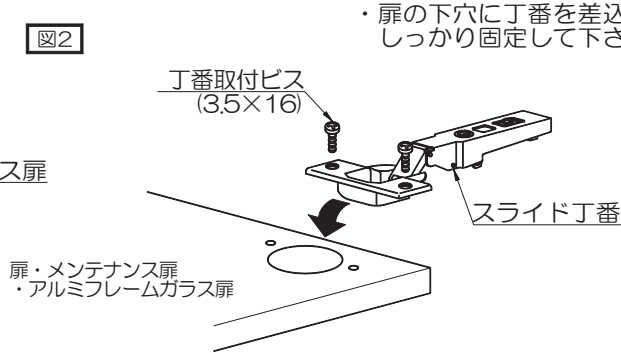
7-3 扉の取付

図1






アルミフレームガラス扉

図2



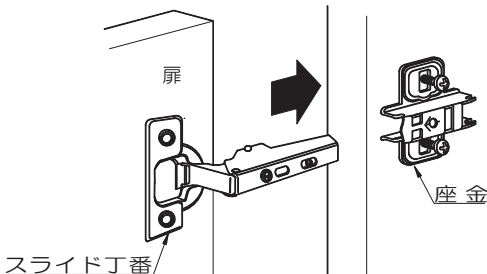
・扉の下穴に丁番を差込んでから、取付けビスでしっかり固定して下さい。(図1・図2)

※扉・メンテナンス扉用とアルミフレームガラス扉用で使用する丁番が異なります。

関連金物
 扉・メンテナンス扉用スライド丁番
 アルミフレームガラス扉用スライド丁番
 丁番取付ビス(3.5×16)

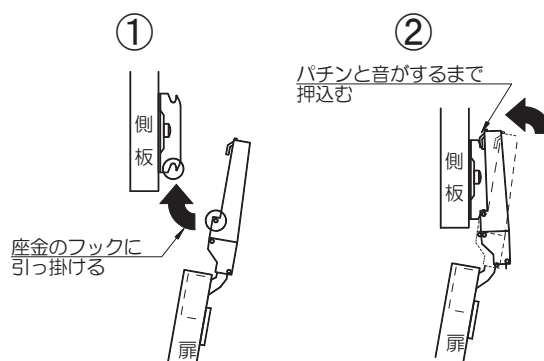
7-4 扉の取付

図1



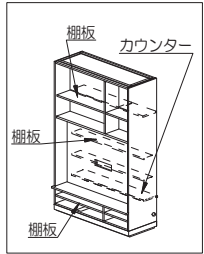
スライド丁番

図2

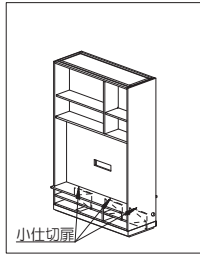


・扉の丁番を開いた状態で座金に取付けて下さい。(図1・図2)

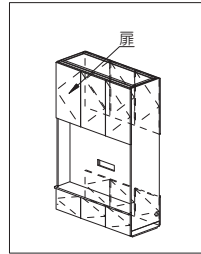
◆部材の構成と施工の流れ



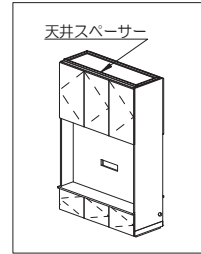
カウンター・棚板の取付



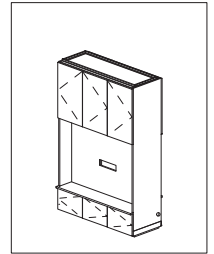
ベース小仕切扉の取付



扉の取付



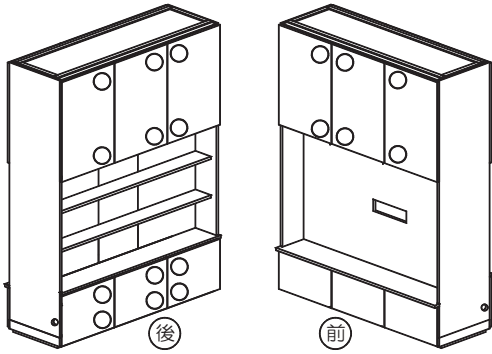
設置



注意事項

7-5 扉の取付

図1



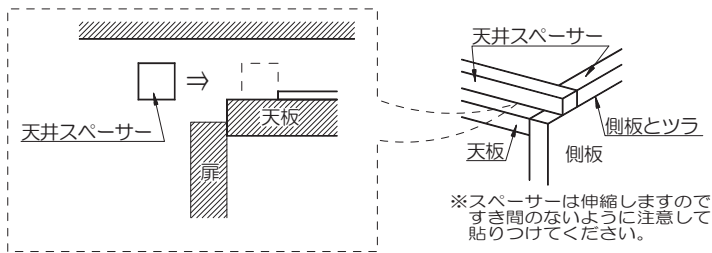
・丸印の位置の扉裏面に戸当たりを取付けて下さい。(図1)

関連金物
戸当たり

8-1 設置

図1

・本体をジャッキアップする前に天井と天板とのすき間に天井スペーサーを取付けてください。(図1)



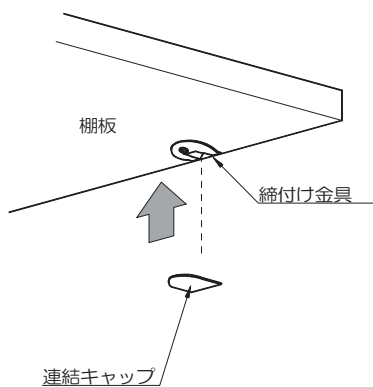
※スペーサーは伸縮しますのですき間のないように注意して貼りつけてください。

関連金物
天井スペーサー(大) 天井スペーサー(小)

8-2 設置

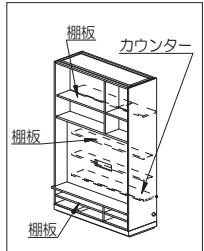
図1

・仕切板や棚板の締付け金具に連結キャップをはめ込んで下さい。(図1)

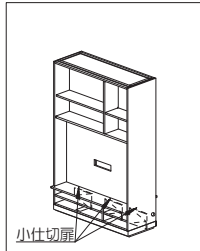


関連金物
連結キャップ

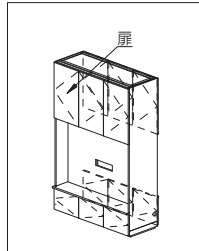
◆部材の構成と施工の流れ



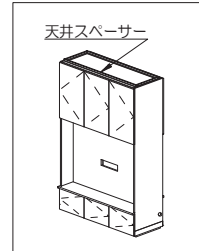
カウンター・棚板の取付



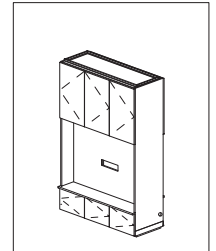
ベース小仕切扉の取付



扉の取付



設置



注意事項

8-3 設置

図1

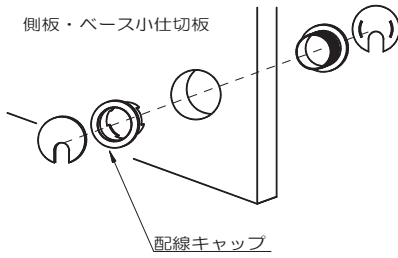
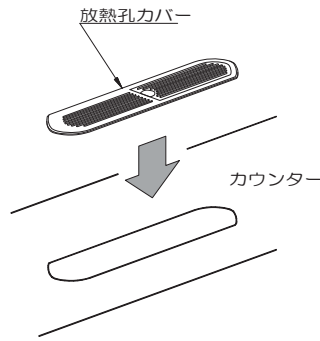


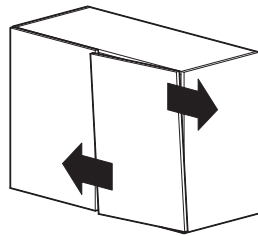
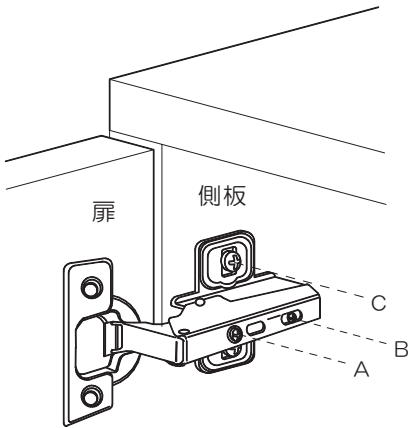
図2



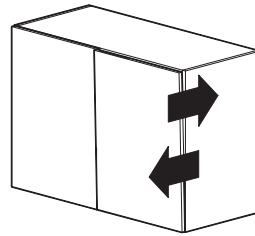
- ・配線キャップを側板とベース小仕切板の貫通孔にはめ込んで下さい。(図1)
- ・放熱孔カバーをカウンター前の貫通孔にはめ込んで下さい。(図2)

関連金物
 配線キャップ
 放熱孔カバー

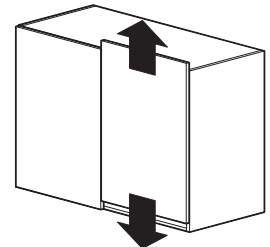
8-4 設置



丁番のAネジを回すことで扉の左右のスレを調整出来ます。



丁番のBネジをゆるめて扉を動かすことで扉の前後のスレを調整出来ます。調整後は必ずネジを締めて下さい。



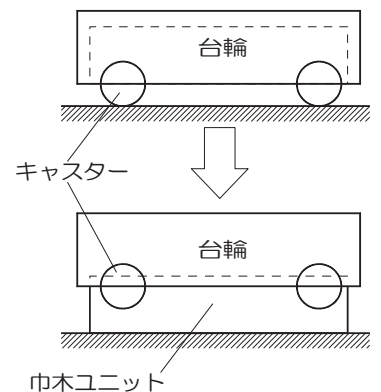
丁番のCネジをゆるめて扉を動かすことで扉の上下のスレを調整出来ます。調整後は必ずネジを締めて下さい。

9-1 注意事項

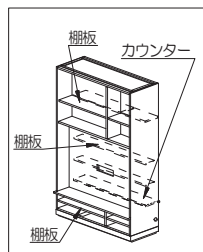
※仮設時の注意事項

本体を組み立て後に、仮設置する場合は、キャスターではなく、巾木ユニットで固定してください。

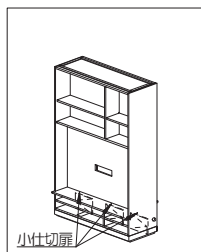
キャスターのまま放置すると、キャスター痕が床に付いたり、地震の際に動いたりする恐れがあります。



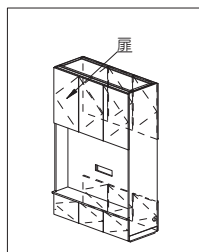
◆部材の構成と施工の流れ



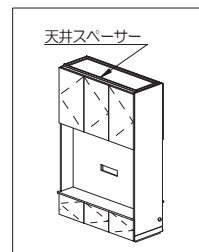
カウンター・棚板の取付



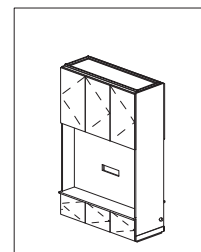
ベース小仕切扉の取付



扉の取付



設置



注意事項

住宅部品表示ガイドラインによる表示

F ☆☆☆☆

お買い上げいただいた商品は受注生産品です。
製造年月日は別添のインフォメーションシートに記載されています。

■構成材料<内装仕上部分/下地部分>

ホルムアルデヒド 発散建築材料	発散区分
MDF	F☆☆☆☆
パーティクルボード	F☆☆☆☆
集成材	F☆☆☆☆
合板	F☆☆☆☆
接着剤	F☆☆☆☆

◆ 注意記号について



この表示を無視して誤った取り扱いをすると、使用者が傷害を負う可能性が想定される場合、または、物的損害のみの発生が想定される場合を表しています。

◆ 絵記号について



この絵表示は、してはいけない「禁止」内容です。



この絵表示は、かならず実行していただく「強制」内容です。



—安全にかつ正しく施工していただく為にも、以下の注意事項をよくお読みの上取付けを行って下さい。—



キャビネットの上に乗って作業をしたり、工具などの固い物をキャビネット上に落としたり、のせて引きずったりしないで下さい。キャビネットが破損し、ケガをする恐れがあります。



万一、扉などの木部に水、または湯がかかった場合は速やかに拭き取ってください。長時間放置しますと、キャビネットの変形や変色の原因になります。

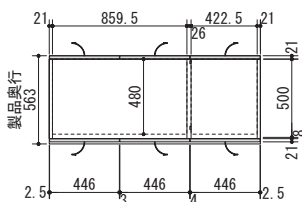
◆ はじめに

まず、組立商品の品番と姿図を確認し、さらに補強枠位置が指定の位置にあるか確認して下さい。

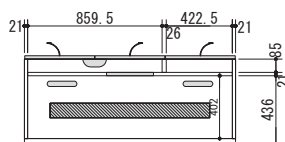
その後、部材表・付属部品表を参照し、部材・部品の数量及び不良の確認をして下さい。

組立ててからの部材の交換は、お受けできない場合があります。

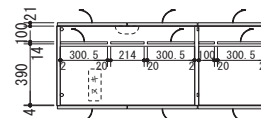
a-a' 断面



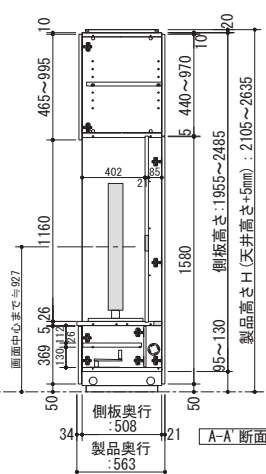
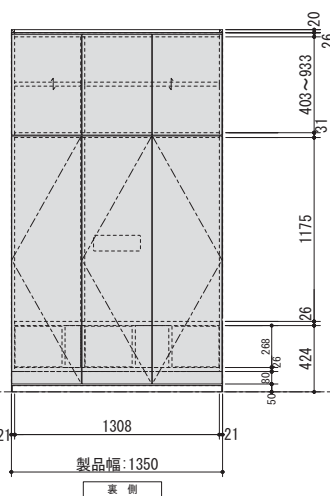
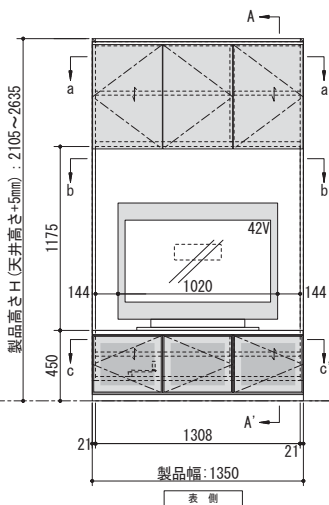
b-b' 断面



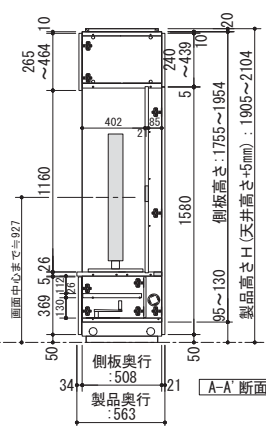
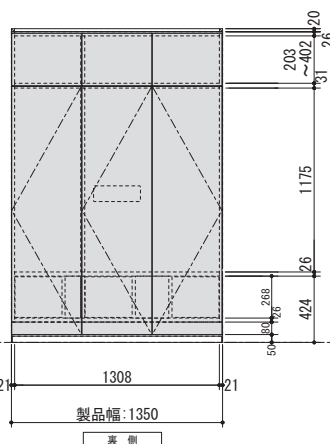
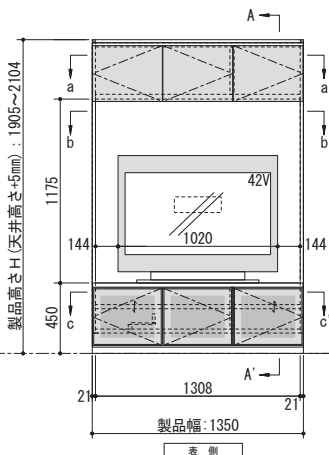
c-c' 断面

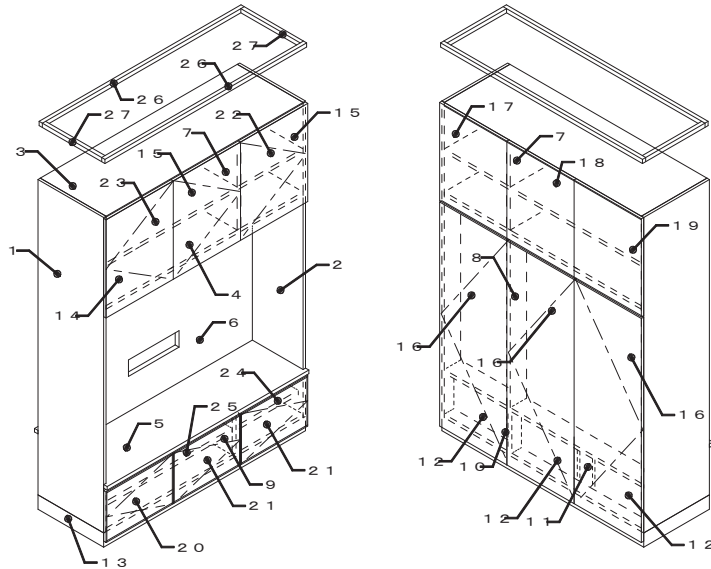


MP1-13TVS (H2105~2635)



MP1-13TVS (H1905~2104)





<部材表> ※Lo=H1905~2104 Mi=H2105~2249 Hi=H2250~2635

部材名	数量	サイズ		
		Lo	Mi	Hi
1 左側板S	1	1	1	1
2 右側板S	1	1	1	1
3 天板13S	1	1	1	1
4 固定棚13S	1	1	1	1
5 カウンターC 13S	1	1	1	1
6 間仕切パネルE 13S	1	1	1	1
7 ウォール仕切板SB	1	1	1	1
8 扉取付枠SB	1	1	1	1
9 ベース小仕切板B	1	1	1	1
10 ベース固定板 W100	1	1	1	1
11 ベース固定板 W214	1	1	1	1
12 ベース小仕切扉 (300.5)	3	3	3	3
13 台輪セット13S	1	1	1	1
14 ウォール左扉 (446)	1	1	1	1

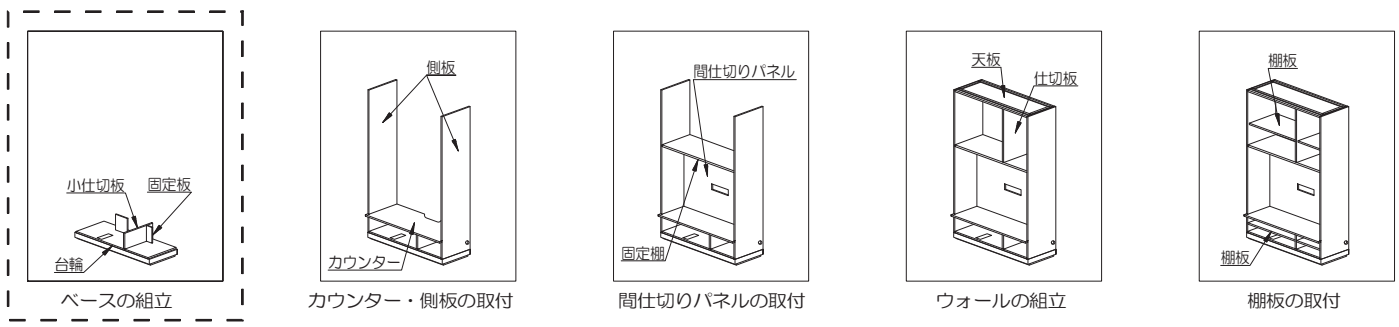
部材名	数量	サイズ		
		Lo	Mi	Hi
15 ウォール右扉 (446)	2	2	2	2
16 メンテナンス扉S (446)	3	3	3	3
17 FIXパネルSAL (446)	1	1	1	1
18 FIXパネルSCL (446)	1	1	1	1
19 FIXパネルSCR (446)	1	1	1	1
20 ベースアルミ左扉 (446)	1	1	1	1
21 ベースアルミ右扉 (446)	2	2	2	2
22 可動棚S (ア) (422.5)	-	1	1	1
23 可動棚S (イ) (859.5)	-	1	1	1
24 ベース棚板 (ア) (421.5)	1	1	1	1
25 ベース棚板 (イ) (858.5)	1	1	1	1
26 天井スペーサー (1350)	2	2	2	2
27 天井スペーサー (423)	2	2	2	2

<付属部品>

品名	数量	サイズ	サイズ		
			Lo	Mi	Hi
扉・メンテナンス扉用 スライド丁番	—	—	15	15	15
扉・メンテナンス扉用 スライド丁番用座金	—	—	15	15	15
扉・メンテナンス扉用 スライド丁番取付けビス	—	φ3.5×16	30	30	30
アルミフレームガラス扉用 スライド丁番	—	—	6	6	6
アルミフレームガラス扉用 スライド丁番用座金	—	—	6	6	6
アルミフレームガラス扉用 スライド丁番取付けビス	—	φ3.5×16	12	12	12
小仕切扉用スライド丁番	—	—	6	6	6
小仕切扉用スライド丁番用 座金	—	—	6	6	6
小仕切扉用スライド丁番 取付けビス	—	φ3.5×16	12	12	12
配線隠し	—	—	6	6	6
接着剤	—	—	1	1	1
天板×側板連結シャフト	—	—	4	4	4
固定棚×側板連結シャフト	—	—	4	4	4
カウンター×側板連結シャフト	—	—	8	8	8
地板×側板連結シャフト	—	—	4	4	4
間仕切板連結金具 (側板側)	—	—	6	6	6
間仕切板連結金具 (パネル側)	—	—	6	6	6
連結金具取付けビス	—	φ6×14	24	24	24
プッシュラッチ	—	—	3	3	3

品名	数量	サイズ	サイズ		
			Lo	Mi	Hi
プッシュラッチ取付けビス	—	φ3.5×16	12	12	12
小仕切扉戸当たり	—	—	6	6	6
隙間パッキン	—	—	2	2	2
扉取付け枠連結用シャフト	—	—	5	5	5
中仕切・扉取付け枠固定ビス	—	φ3.5×16	2	2	2
仕切枠／扉取付け枠固定キャップ	—	—	2	2	2
耐震ロック本体	—	—	3	3	3
耐震ロック受け	—	—	3	3	3
耐震ロック固定ビス	—	φ3.5×16	12	12	12
FIXパネル連結金具D (側板側)	—	—	8	8	8
FIXパネル連結金具D (パネル側)	—	—	8	8	8
連結金具取付けビス	—	φ6×14	32	32	32
FIXパネル連結シャフト	—	φ6×7.5	2	2	2
ウォール可動棚用シャフト	—	—	—	8	8
ベース可動棚用棚ダボ	—	—	8	8	8
戸当たり	—	—	12	12	12
仕切枠／扉取付け枠固定用 連結キャップ	—	—	5	5	5
連結キャップ	—	—	33	33	33
配線キャップ	—	—	3	3	3
放熱孔カバー	—	—	2	2	2
コードクリップ	—	—	4	4	4

◆部材の構成と施工の流れ



1-1 ベースの組立

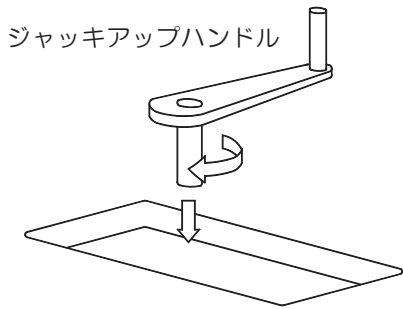
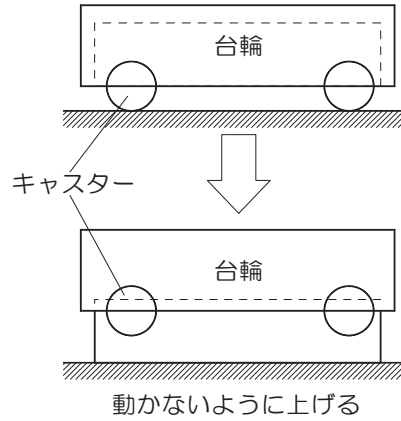


図1



・台輪セットが組み立て中に動いてしまわないように、ジャッキアップハンドルを右に回して本体を上げて下さい。(図1)



上げすぎると天板を取り付けにくくなる場合がありますのでご注意ください。

1-2 ベースの組立

図1

・ベース小仕切板の小孔にスライド丁番または座金を奥までしっかり差し込み、ビス止めして下さい。(図1、図2)

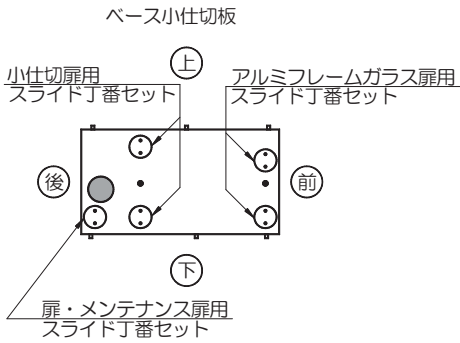
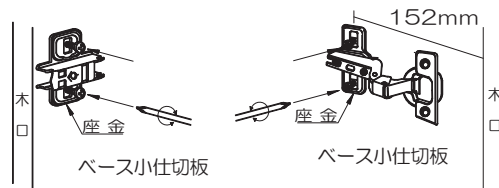


図2





※座金の矢印の刻印を側板の木口に向けて取付けて下さい。



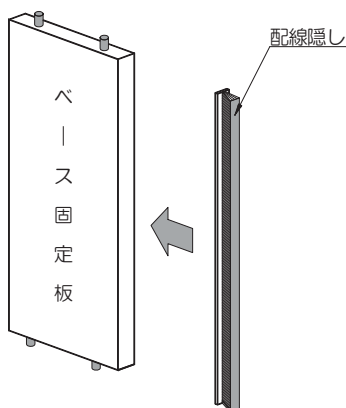
扉・メンテナンス扉用
アルミフレームガラス扉用

小仕切扉用

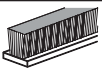
関連金物
 スライド丁番用座金
 スライド丁番(イセット)座金

1-3 ベースの組立

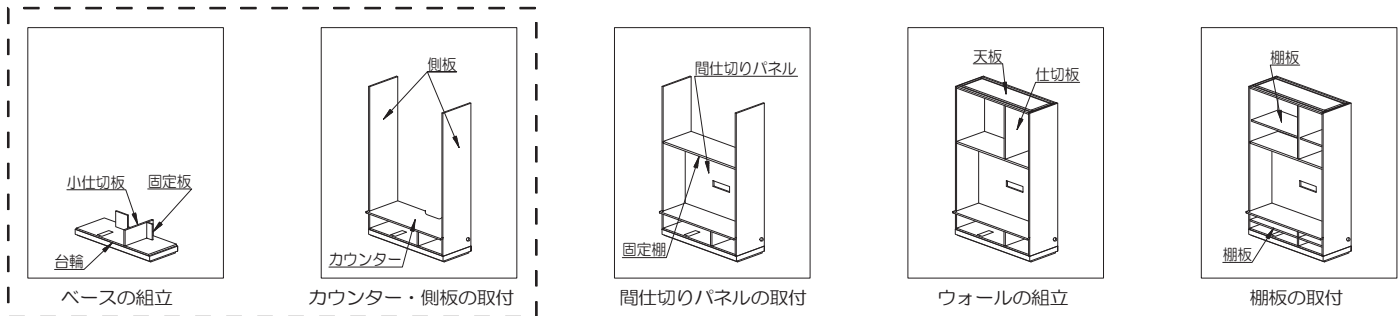
図1



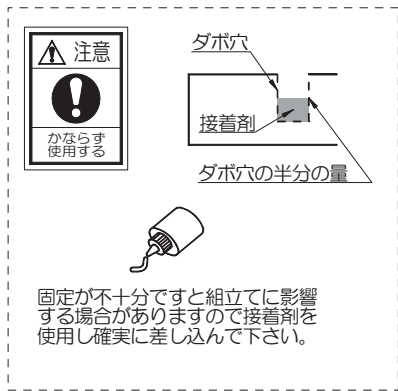
・配線隠しをベース固定板の木口化粧面に貼付けて下さい。(図1)

関連金物
 配線隠し

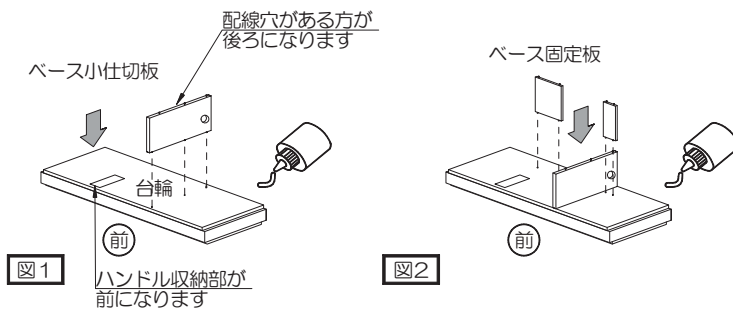
◆部材の構成と施工の流れ



1-4 ベースの組立

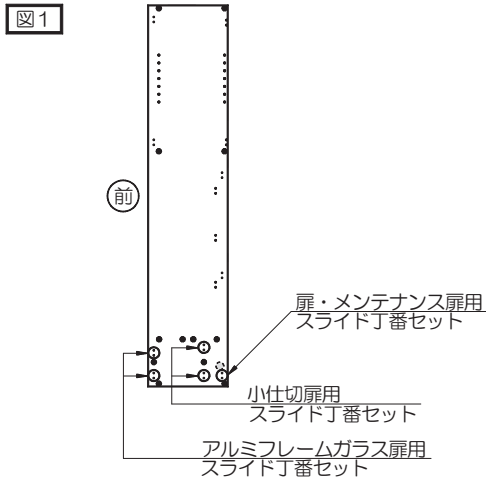


- ・台輪のダボ穴に接着剤を使用して、ベース小仕切板を差込んで下さい。(図1)
- ・台輪のダボ穴に接着剤を使用して、ベース固定板を差込んで下さい。(図2)

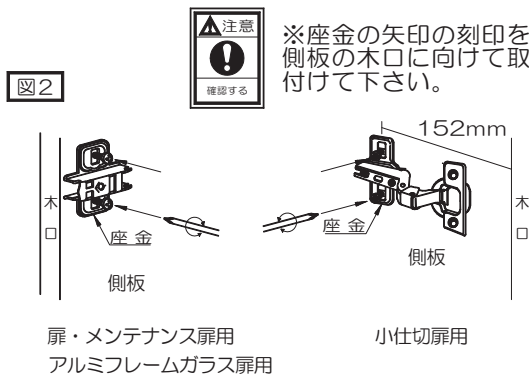


関連金物
接着剤

2-1 カウンター・側板の取付

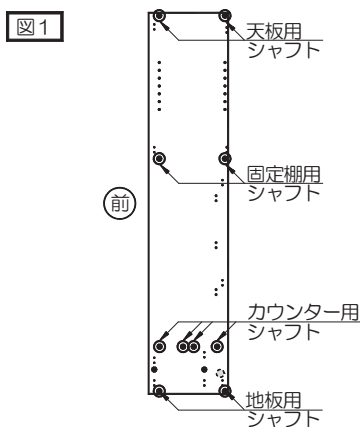


- ・側板の小孔にスライド丁番または座金を奥までしっかり差し込み、ビス止めして下さい。(図1、図2)

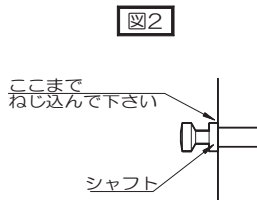


関連金物
スライド丁番座金
スライド丁番(イセット)座金

2-2 カウンター・側板の取付

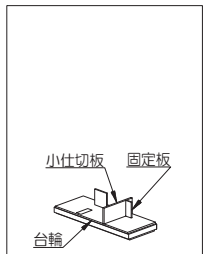


- ・側板の天板・固定棚・カウンターおよび地板を取付ける位置の小孔にシャフトをねじ込んで下さい。(図1・図2)

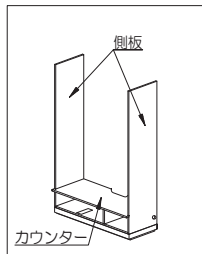


関連金物
シャフト

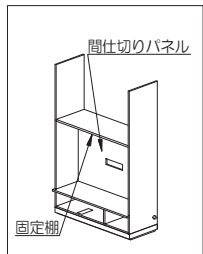
◆部材の構成と施工の流れ



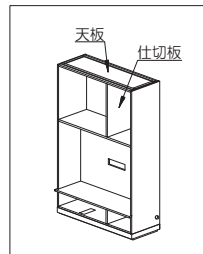
ベースの組立



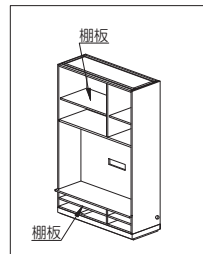
カウンター・側板の取付



間仕切りパネルの取付

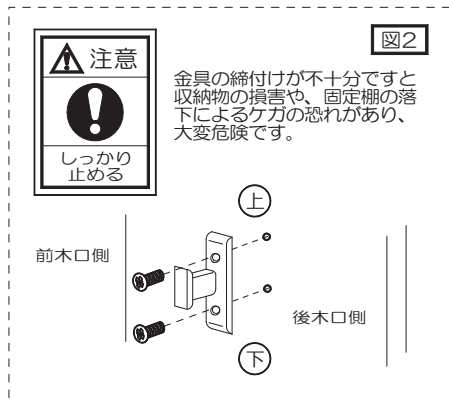
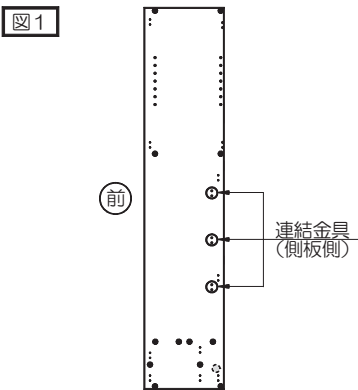


ウォールの組立



棚板の取付

2-3 カウンター・側板の取付

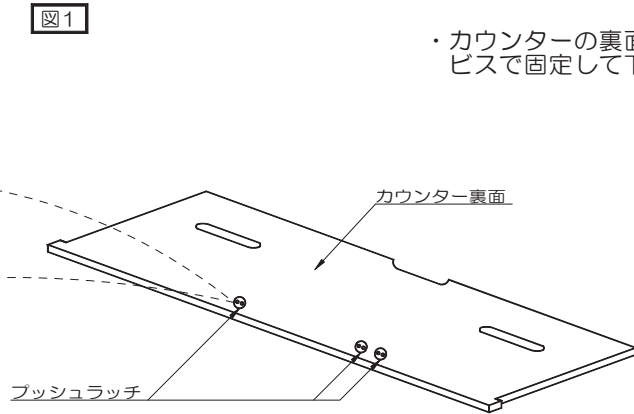
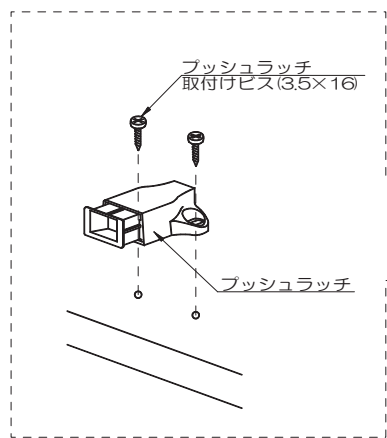


・側板の小孔に連結金具(側板側)を取付けて、ビス止めして下さい。(図1、図2)

※連結金具(側板側)の向きに注意して取付けて下さい。(図2)

関連金物
連結金具(側板側)
連結金具取付けビス(6×1.4)

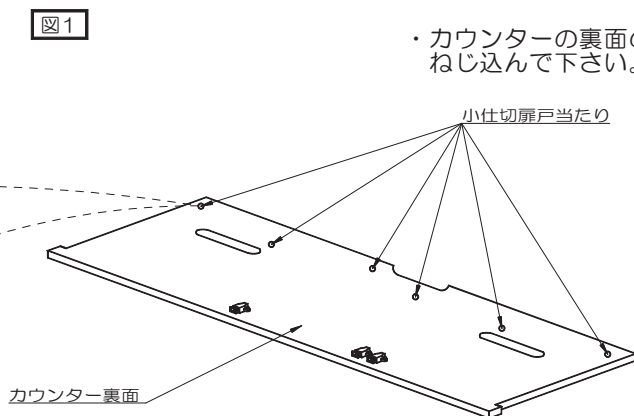
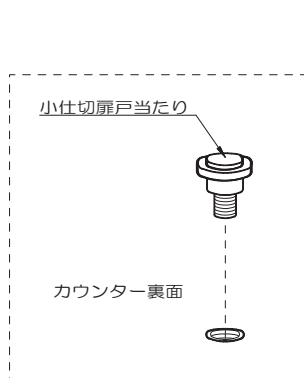
2-4 カウンター・側板の取付



・カウンターの裏面の小孔にプッシュラッチをビスで固定して下さい。(図1)

関連金物
プッシュラッチ
プッシュラッチ取付けビス(3.5×16)

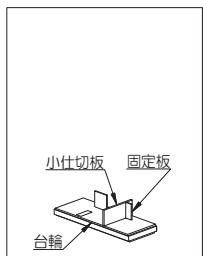
2-5 カウンター・側板の取付



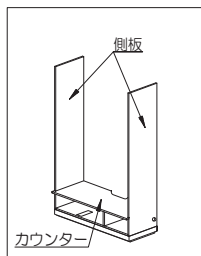
・カウンターの裏面の小孔に小仕切扉戸当たりをねじ込んで下さい。(図1)

関連金物
小仕切扉戸当たり

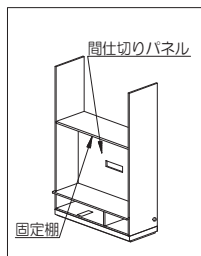
◆部材の構成と施工の流れ



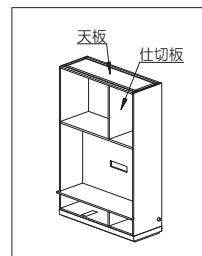
ベースの組立



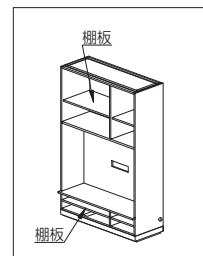
カウンター・側板の取付



間仕切りパネルの取付



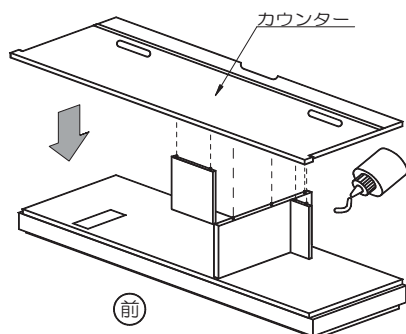
ウォールの組立



棚板の取付

2-6 カウンター・側板の取付

図1



注意
かならず使用する

ダボ穴
接着剤
ダボ穴の半分量

固定が不十分ですと組立てに影響する場合がありますので接着剤を使用し確実に差し込んで下さい。

・カウンターのダボ穴に接着剤を使用して、本体に差し込んで下さい。(図1)

関連金物
接着剤

2-7 カウンター・側板の取付

図1

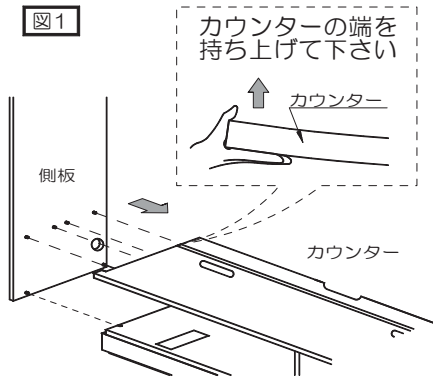
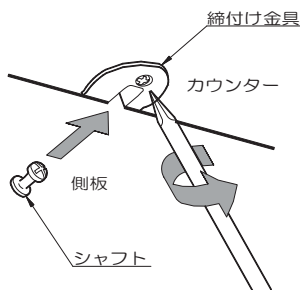


図2



- ・側板に取付けたシャフトを台輪とカウンターにはめ込み、締付け金具を締め付け固定して下さい。(図1・図2)
- ・カウンターをはめ込む際は、カウンターを少し持ち上げて下さい。(図1)

※ドライバーは締付け金具に対して斜めにして奥まで差し込んで下さい。

注意

金具の締付けが不十分ですと収納物の損害や、固定棚の落下によるケガの恐れがあり、大変危険です。

しっかり止める

関連金物
シャフト

3-1 間仕切りパネルの取付

図1

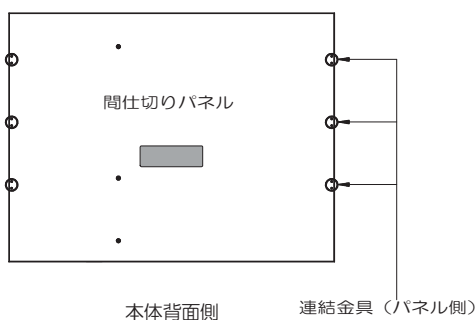
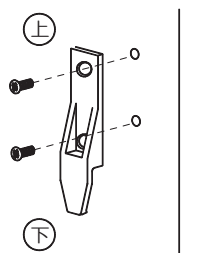


図2

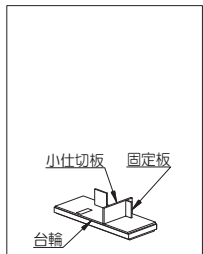


間仕切りパネルの横側の小孔に連結金具（パネル側）を少し緩めに仮付けして下さい。(図1、図2)

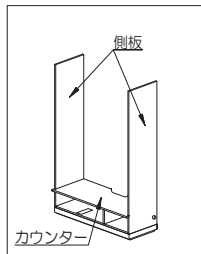
※この時、取付けビスを完全に締めこむと取付けの際、取付け難いことがあります。

関連金物
連結金具（パネル側）
連結金具取付けビス (6×1.4)

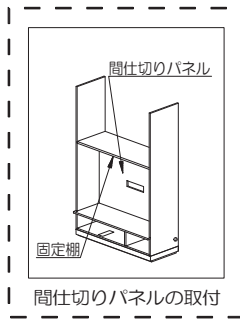
◆部材の構成と施工の流れ



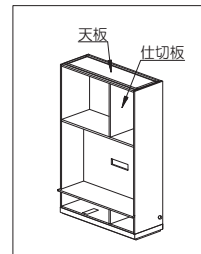
ベースの組立



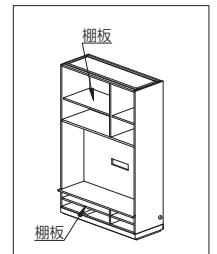
カウンター・側板の取付



間仕切りパネルの取付

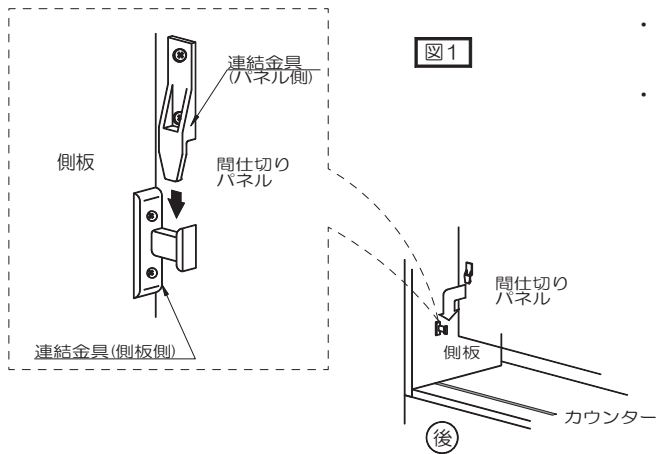


ウォールの組立



棚板の取付

3-2 間仕切りパネルの取付

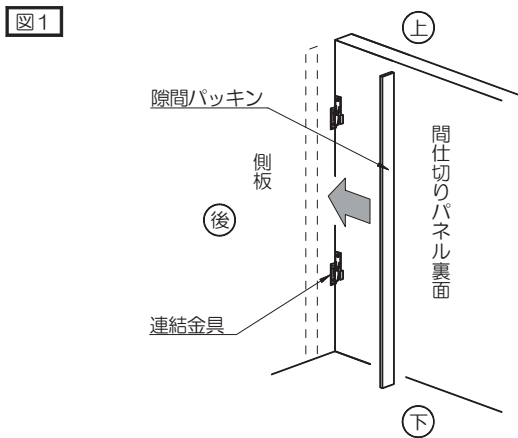


- ・側板に取付けた連結金具を、上方向から差し込む状態で間仕切りパネルの下部をカウンターの溝に合わせて差し込んで下さい。(図1)
- ・本体の水平と垂直を確認して、仮付けした連結金具（パネル側）の取付けビスを締付けて下さい。

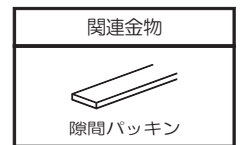


金具の締付けが不十分ですと収納物の損害や、固定棚の落下によるケガの恐れがあり、大変危険です。

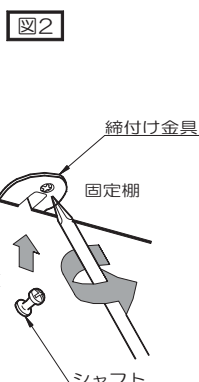
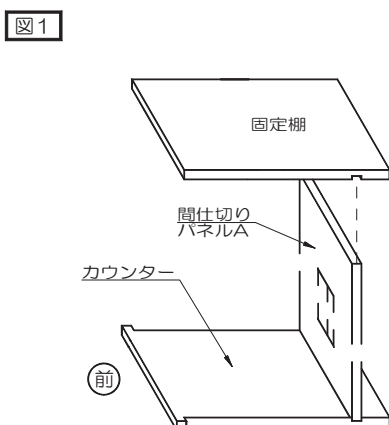
3-3 間仕切りパネルの取付



- ・隙間パッキンを間仕切りパネルAから後に約20mm離れた箇所に貼付けて下さい。(図1)



3-4 間仕切りパネルの取付

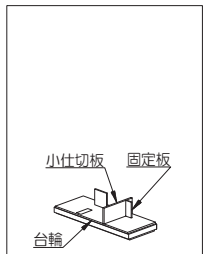


- ・固定棚を裏面の溝に合わせて、間仕切りパネルの上に取付けて下さい。(図1)
 - ・固定棚を側板に取付けたシャフトにはめ込み、締付け金具を締め付け固定して下さい。(図2)
- ※ドライバーは締付け金具に対して斜めに差し込んで下さい。

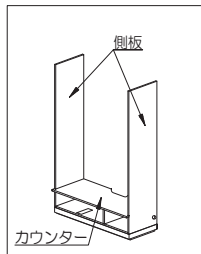


金具の締付けが不十分ですと収納物の損害や、固定棚の落下によるケガの恐れがあり、大変危険です。

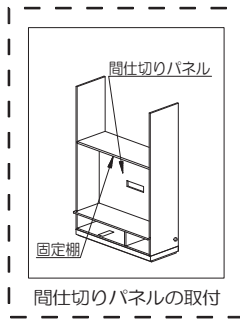
◆部材の構成と施工の流れ



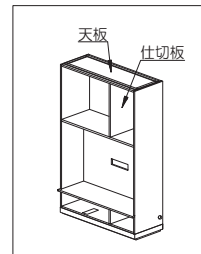
ベースの組立



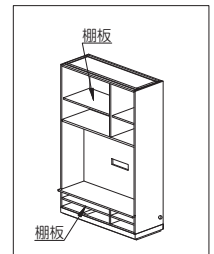
カウンター・側板の取付



間仕切りパネルの取付



ウォールの組立



棚板の取付

3-5 間仕切りパネルの取付

図1

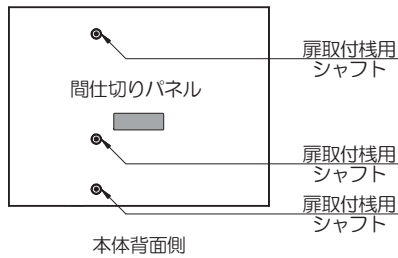
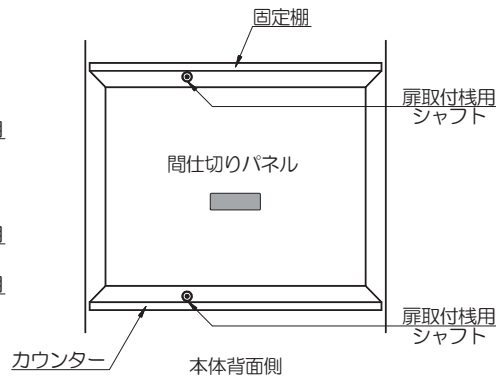
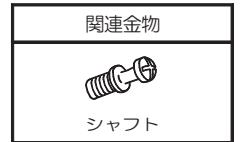


図2



- ・ 間仕切りパネル背面側の扉取付棧を取付ける位置の小孔にシャフトをねじ込んで下さい。(図1)
- ・ 固定端とカウンターの扉取付棧を取付ける位置の小孔にシャフトをねじ込んで下さい。(図2)



3-6 間仕切りパネルの取付

図1

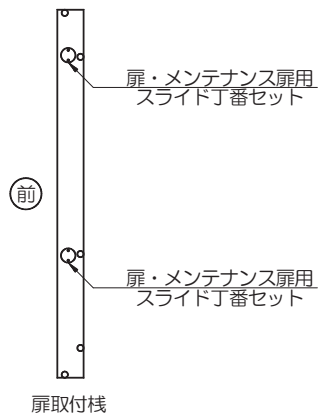
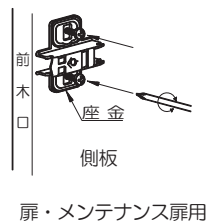


図2



- ・ 扉取付棧の小孔に座金を奥までしっかり差し込み、ビス止めして下さい。(図1、図2)

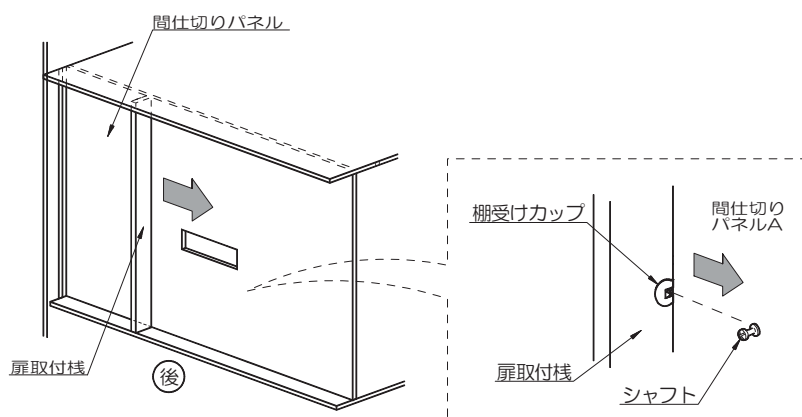


※座金の矢印の刻印を側板の木口に向けて取付けて下さい。



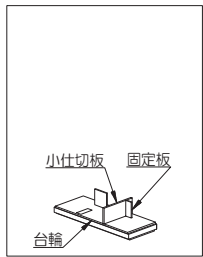
3-7 間仕切りパネルの取付

図1

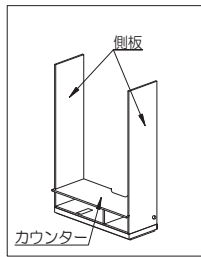


- ・ 扉取付棧の棚受けカップを図の方向から間仕切りパネルのシャフトに差し込んで下さい。(図1)

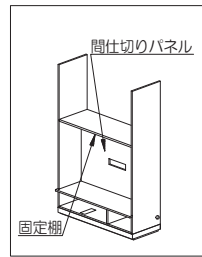
◆部材の構成と施工の流れ



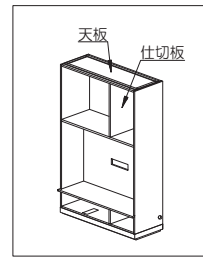
ベースの組立



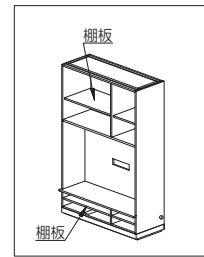
カウンター・側板の取付



間仕切りパネルの取付

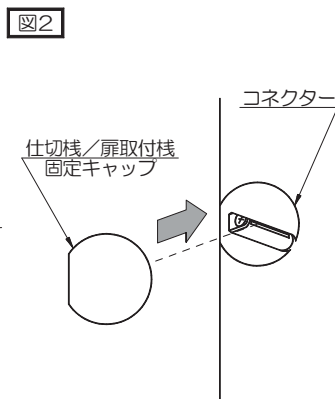
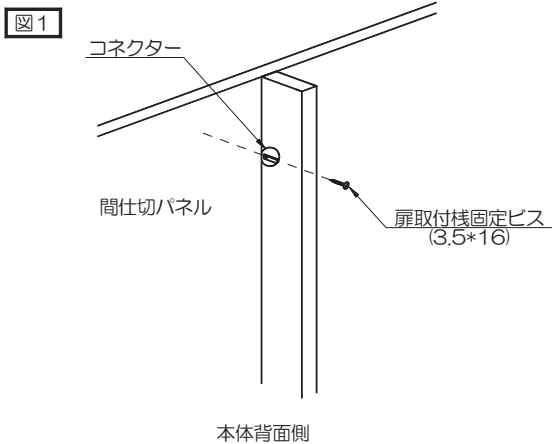


ウォールの組立



棚板の取付

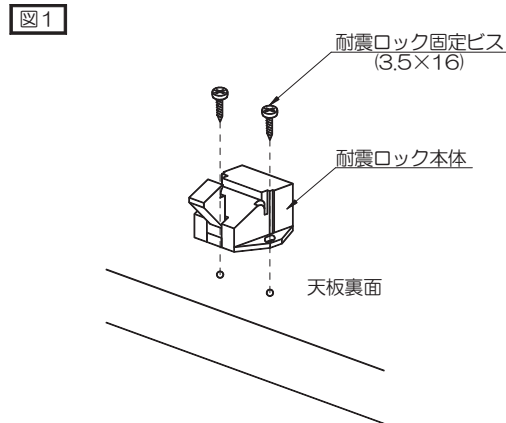
3-8 間仕切りパネルの取付



- ・扉取付枠から間仕切りパネルへ、コネクターより扉取付枠固定ビス(3.5×16)で固定して下さい。(図1)
- ・コネクターに仕切板／扉取付枠固定キャップをはめ込んで下さい。(図2)

関連金物
 扉取付枠固定ビス (3.5×16)
 仕切板／扉取付枠 固定キャップ

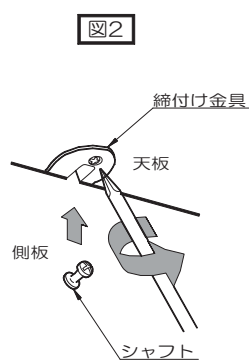
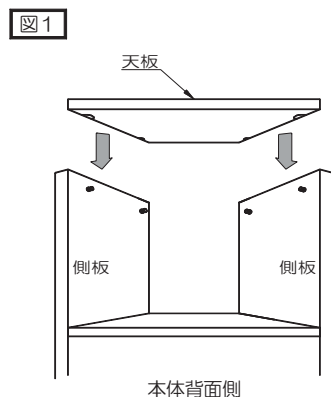
4-1 ウォールの組立



- ・天板裏面の小孔に耐震ロック本体をビスで固定して下さい。(図1)

関連金物
 耐震ロック本体
 耐震ロック固定ビス (3.5×16)

4-2 ウォールの組立



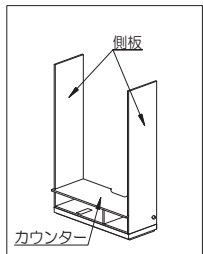
- ・側板の上部に取付けたシャフトに天板をはめ込み、ドライバーで締付け金具を締付け固定して下さい。(図1、図2)
- ※ドライバーは締付け金具に対して斜めに差し込んで下さい。



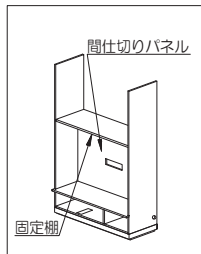
金具の締付けが不十分ですと収納物の損害や、固定棚の落下によるケガの恐れがあり、大変危険です。

関連金物
 シャフト

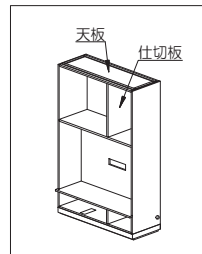
◆部材の構成と施工の流れ



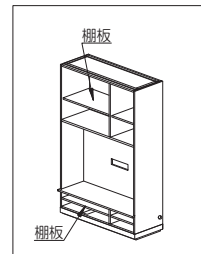
カウンター・側板の取付



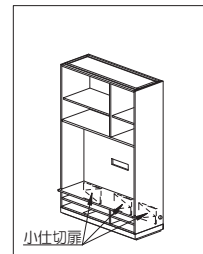
間仕切りパネルの取付



ウォールの組立



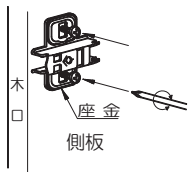
棚板の取付



ベース小仕切扉の取付

4-3 ウォールの組立

図1



扉・メンテナンス扉用

・側板とウォール仕切板の小孔に座金を奥までしっかり差し込み、ビス止めして下さい。(図1)

※座金の矢印の刻印を側板の木口に向けて取付けて下さい。

関連金物



スライド丁番用座金

4-4 ウォールの組立

図1

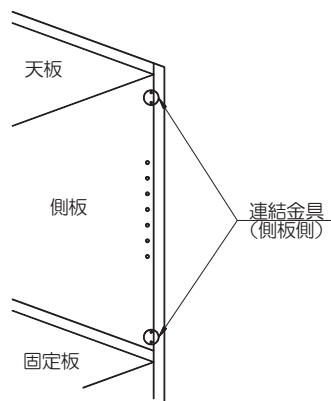


図2



金具の締付けが不十分ですと収納物の損害や、固定棚の落下によるケガの恐れがあり、大変危険です。



・側板と仕切板の小孔に連結金具(側板側)を取付けて、ビス止めして下さい。(図1、図2)

※連結金具(側板側)の向きに注意して取付けて下さい。(図2)

関連金物



連結金具(側板側)



連結金具取付けビス (6×14)

4-5 ウォールの組立

図1

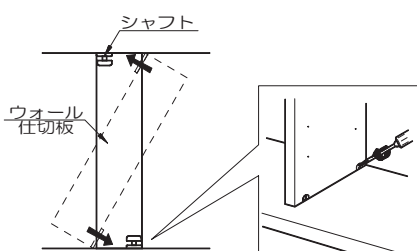
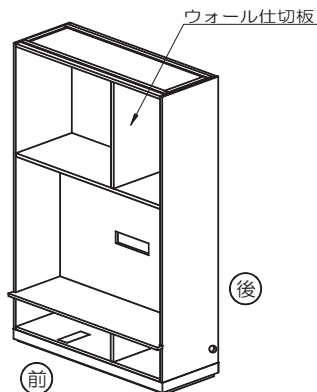


図2



・天板と固定棚にシャフトを差込んで下さい。(図1)

・ウォール仕切板を天板と固定棚のシャフトに差込み、締付け金具をドライバーでしっかり固定して下さい。(図1・図2)

※部材・付属部品表を参照して部材の位置を確認して下さい。



金具の締付けが不十分ですと収納物の損害や、固定棚の落下によるケガの恐れがあり、大変危険です。

関連金物

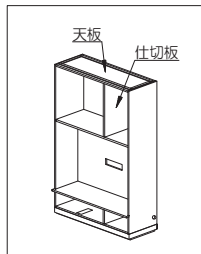


シャフト

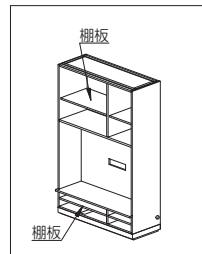
◆部材の構成と施工の流れ



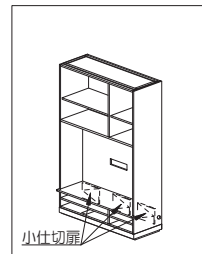
間仕切りパネルの取付



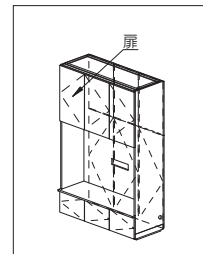
ウォールの組立



棚板の取付



ベース小仕切扉の取付



扉・FIXパネルの取付

5-1 棚板の取付 ※天井高2100mm以下の製品には可動棚はありません

図1

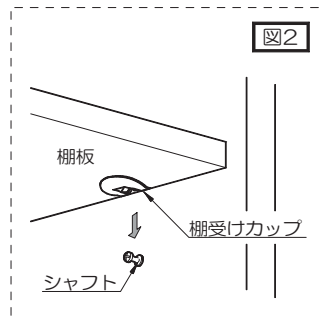
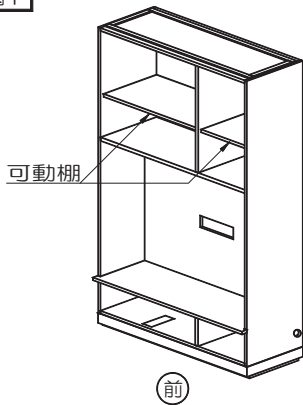
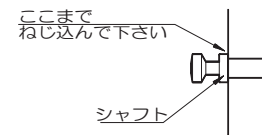


図2

図3



- ・側板・ウォール仕切板の棚板を取付ける位置の小孔にシャフトをねじ込んで下さい。(図1・図2・図3)
- ・棚受けカップをシャフトの位置に合わせて、可動棚をのせて下さい。(図1・図2)

関連金物
シャフト

5-2 棚板の取付

図1

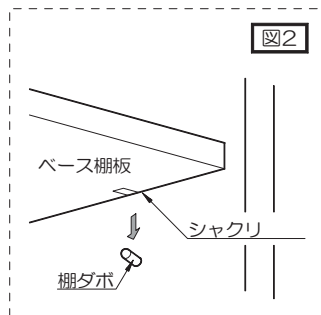
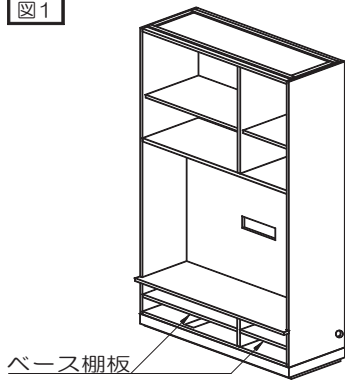


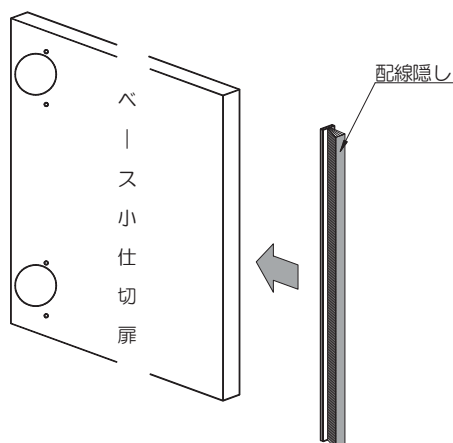
図2

- ・側板とベース小仕切板の棚板を取付ける位置の小孔に棚ダボをねじ込んで下さい。(図1・図2)
- ・ベース棚板のシャクリを棚ダボの位置に合わせて、ベース棚板をのせて下さい。(図1・図2)

関連金物
棚ダボ

6-1 ベース小仕切扉の取付

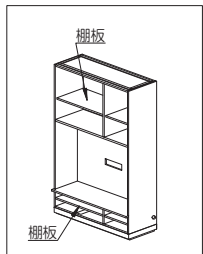
図1



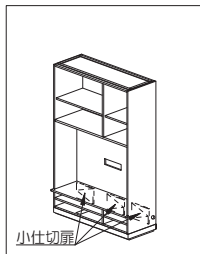
- ・配線隠しをベース小仕切扉の木口面に貼付けて下さい。(図1)

関連金物
配線隠し

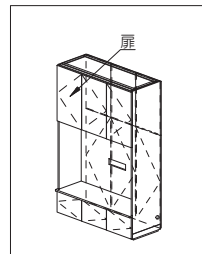
◆部材の構成と施工の流れ



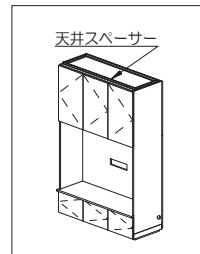
棚板の取付



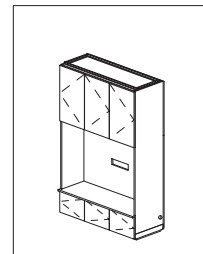
ベース小仕切扉の取付



扉・FIXパネルの取付



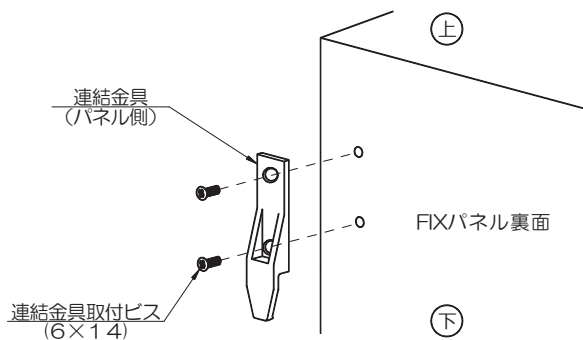
設置



注意事項

7-1 扉・FIXパネルの取付

図1



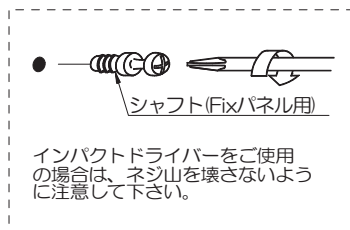
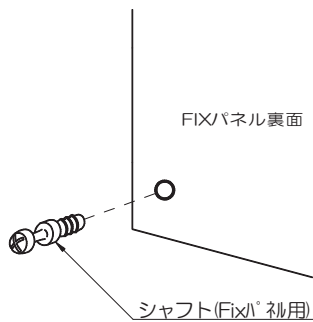
※この時、取付けビスを完全に締めこむと取付けの際、取付け難いことがあります。

FIXパネル裏面の小孔に連結金具（パネル側）を少し緩めに仮付けして下さい。（図1、図2）

関連金物
連結金具（パネル側）
連結金具取付ビス（6×14）

7-2 扉・FIXパネルの取付

図1



・Fixパネルの小孔にシャフト（Fix[®] 社用）をねじ込み、しっかり固定して下さい。（図1）

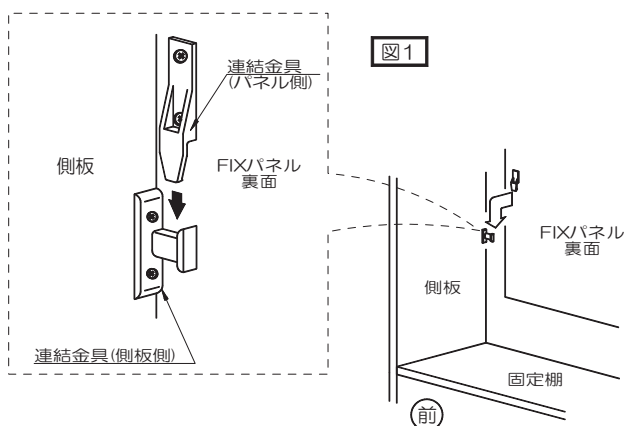


金具の締め付けが不十分ですと収納物の損害や、固定棚の落下によるケガの恐れがあり、大変危険です。

関連金物
シャフト（Fix [®] 社用）

7-3 扉・FIXパネルの取付

図1

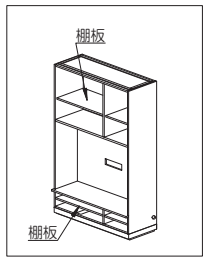


- ・側板に取付けた連結金具に、上方向から差し込む状態でFIXパネルを取付けて下さい。（図1）
- ・本体の水平と垂直を確認して、仮付けした連結金具（パネル側）の取付けビスを締付けて下さい。

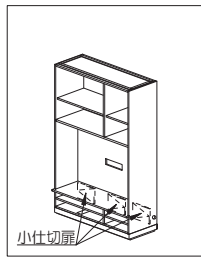


本締め締め付けが不十分ですと収納物の損害や、固定棚の落下によるケガの恐れがあり、大変危険です。

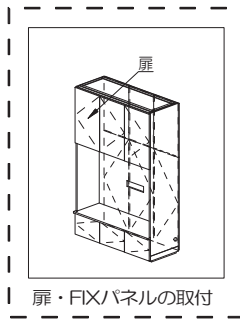
◆部材の構成と施工の流れ



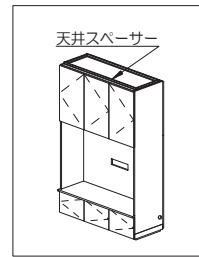
棚板の取付



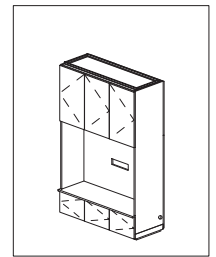
ベース小仕切扉の取付



扉・FIXパネルの取付



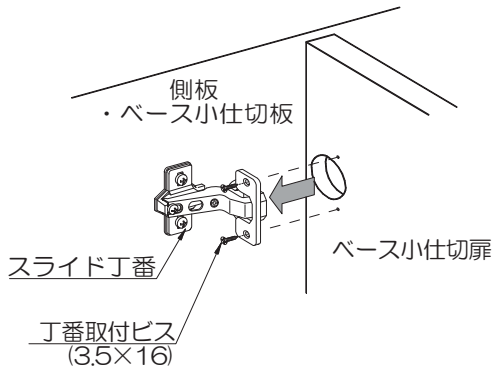
設置



注意事項

7-4 扉・FIXパネルの取付

図1



・ベース小仕切扉裏面のカップホール(35φ)を側板・ベース小仕切板に取付けた丁番に押し込んでビス固定して下さい。(図1)

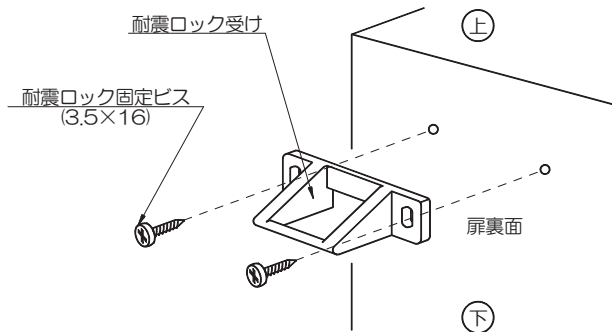
関連金物



丁番取付ビス (3.5×16)

7-5 扉・FIXパネルの取付

図1



・扉の裏面の小孔に耐震ロック受けをビスで固定して下さい。(図1)

関連金物



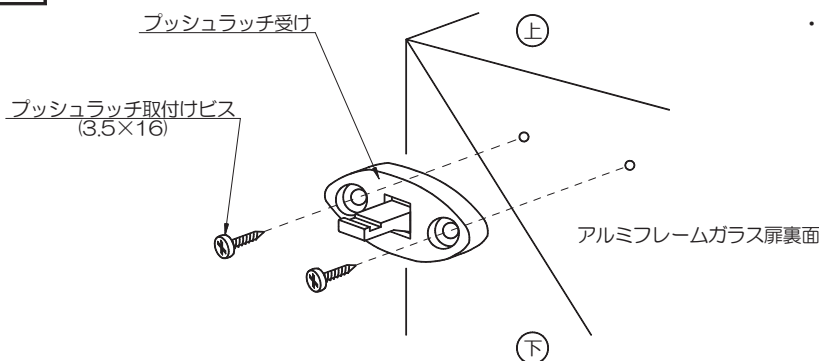
耐震ロック受け



耐震ロック固定ビス (3.5×16)

7-6 扉・FIXパネルの取付

図1



・アルミフレームガラス扉裏面の小孔にプッシュラッチ受けをビスで固定して下さい。(図1)

関連金物

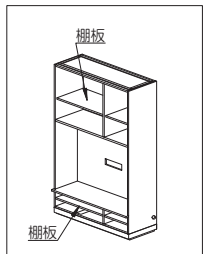


プッシュラッチ受け

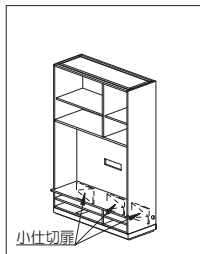


プッシュラッチ取付けビス (3.5×16)

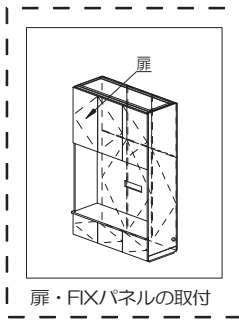
◆部材の構成と施工の流れ



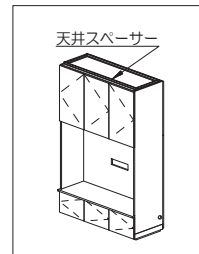
棚板の取付



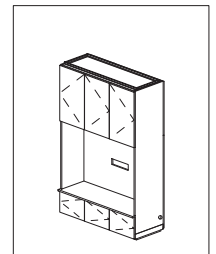
ベース小仕切扉の取付



扉・FIXパネルの取付



設置



注意事項

7-7 扉・FIXパネルの取付

図1

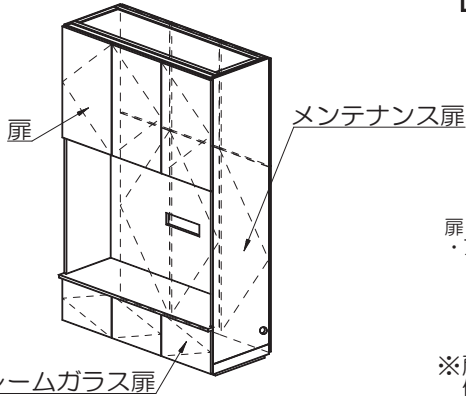
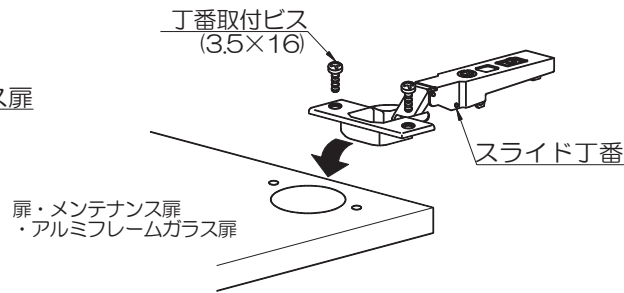


図2



・扉の下穴に丁番を差込んでから、取付けビスでしっかり固定して下さい。(図1・図2)

関連金物



扉・メンテナンス扉用
スライド丁番



アルミフレームガラス扉用
スライド丁番



丁番取付ビス
(3.5×16)

※扉・メンテナンス扉用とアルミフレームガラス扉用で使用する丁番が異なります。

7-8 扉・FIXパネルの取付

図1

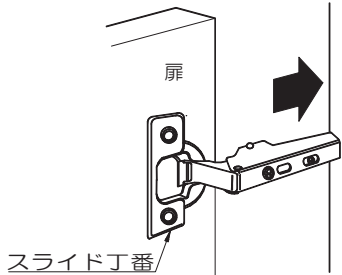
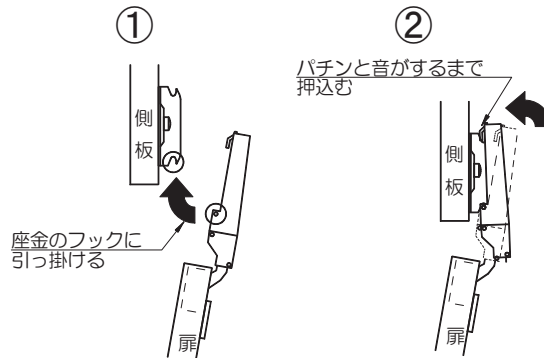


図2

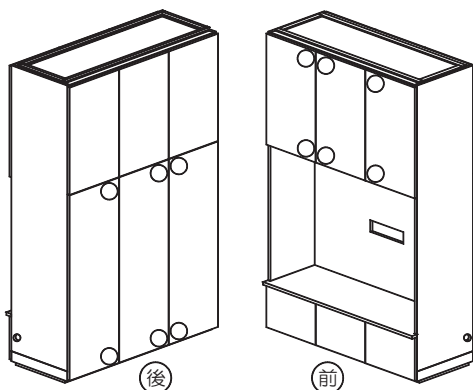


・扉の丁番を開いた状態で座金に取付けて下さい。(図1・図2)

② パチンと音がするまで
押込む

7-9 扉・FIXパネルの取付

図1



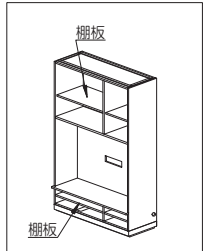
・丸印の位置の扉裏面に戸当たりを取付けて下さい。(図1)

関連金物

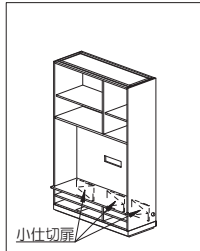


フェルト戸当たり

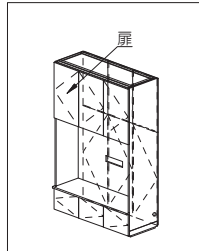
◆部材の構成と施工の流れ



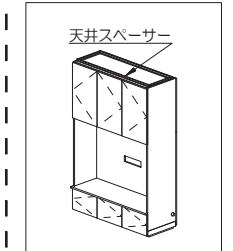
カウンター・棚板の取付



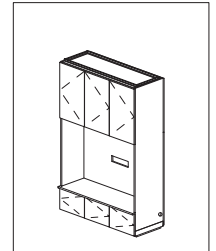
ベース小仕切扉の取付



扉・FIXパネルの取付



設置

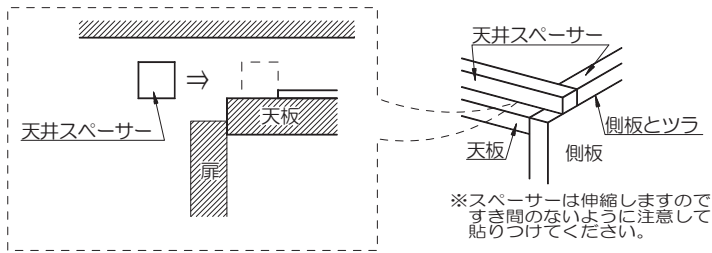


注意事項

8-1 設置

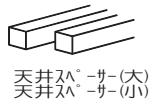
図1

・本体をジャッキアップする前に天井と天板とのすき間に天井スペーサーを取付けてください。(図1)



※スペーサーは伸縮しますのですき間のないように注意して貼りつけてください。

関連金物

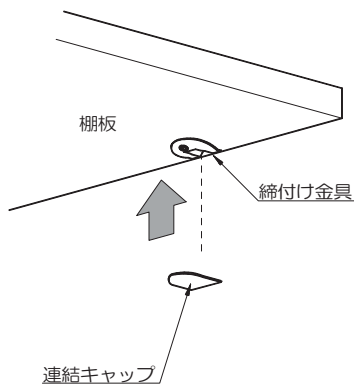


天井スペーサー(大)
天井スペーサー(小)

8-2 設置

図1

・仕切板・棚板・扉取付枠の締付け金具に連結キャップをはめ込んで下さい。(図1)



関連金物



連結キャップ



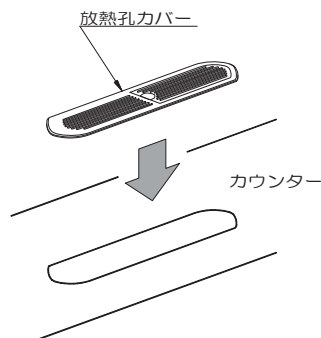
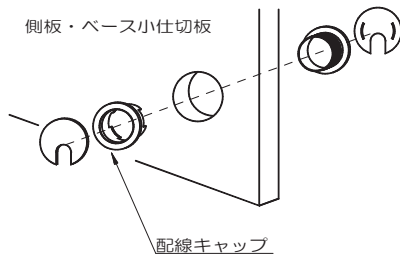
仕切板/扉取付枠固定用
連結キャップ

8-3 設置

図1

図2

・配線キャップを側板とベース小仕切板の貫通孔にはめ込んで下さい。(図1)
・放熱孔カバーをカウンター前の貫通孔にはめ込んで下さい。(図2)



関連金物

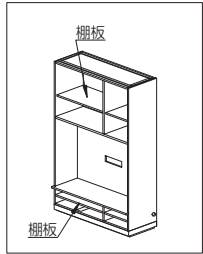


配線キャップ

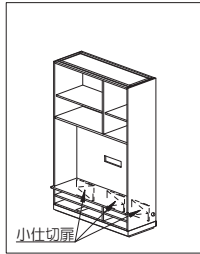


放熱孔カバー

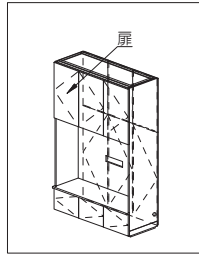
◆部材の構成と施工の流れ



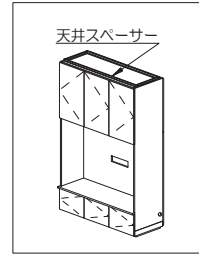
カウンター・棚板の取付



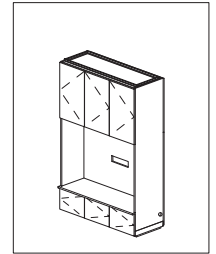
ベース小仕切扉の取付



扉・FIXパネルの取付

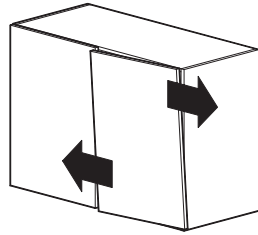
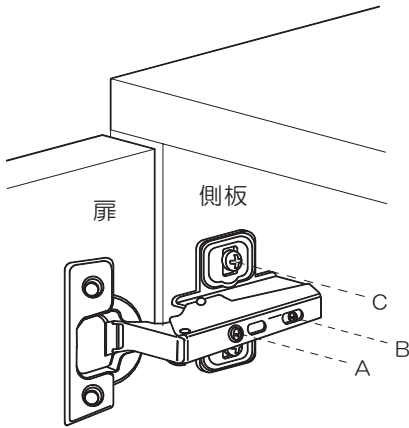


設置

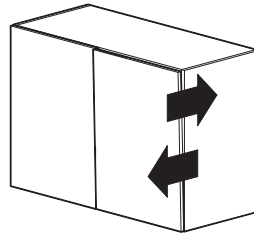


注意事項

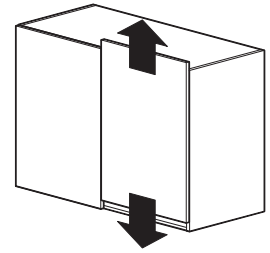
8-4 設置



丁番のAネジを回すことで扉の左右のスレを調整出来ます。



丁番のBネジをゆるめて扉を動かすことで扉の前後のスレを調整出来ます。調整後は必ずネジを締めて下さい。



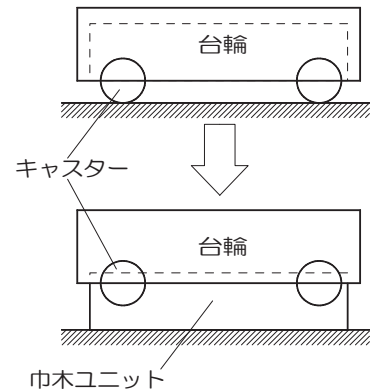
丁番のCネジをゆるめて扉を動かすことで扉の上下のスレを調整出来ます。調整後は必ずネジを締めて下さい。

9-1 注意事項

※仮設時の注意事項

本体を組み立て後に、仮設置する場合は、キャスターではなく、巾木ユニットで固定してください。

キャスターのまま放置すると、キャスター痕が床に付いたり、地震の際に動いたりする恐れがあります。



住宅部品表示ガイドラインによる表示

F☆☆☆☆

お買い上げいただいた商品は受注生産品です。
製造年月日は別添のインフォメーションシートに記載されています。

■構成材料<内装仕上部分/下地部分>

ホルムアルデヒド 発散建築材料	発散区分
MDF	F☆☆☆☆
パーティクルボード	F☆☆☆☆
集成材	F☆☆☆☆
合板	F☆☆☆☆
接着剤	F☆☆☆☆

◆ 注意記号について



この表示を無視して誤った取り扱いをすると、使用者が傷害を負う可能性が想定される場合、または、物的損害のみの発生が想定される場合を表しています。

◆ 絵記号について



この絵表示は、してはいけない「禁止」内容です。



この絵表示は、かならず実行していただく「強制」内容です。



—安全にかつ正しく施工していただく為にも、以下の注意事項をよくお読みの上取付けを行って下さい。—



キャビネットの上に乗って作業をしたり、工具などの固い物をキャビネット上に落としたり、のせて引きずったりしないで下さい。キャビネットが破損し、ケガをする恐れがあります。



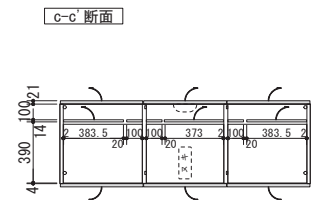
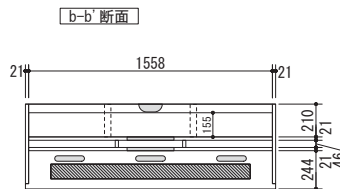
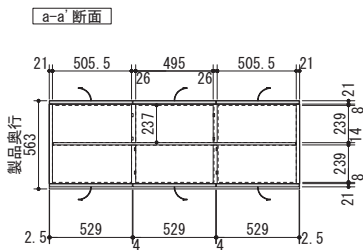
万一、扉などの木部に水、または湯がかかった場合は速やかに拭き取ってください。長時間放置しますと、キャビネットの変形や変色の原因になります。

◆ はじめに

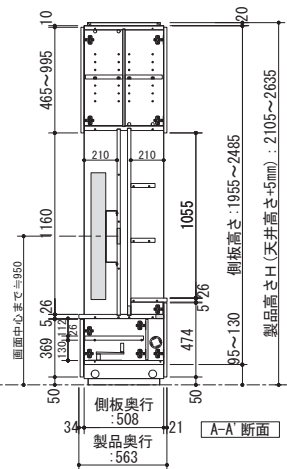
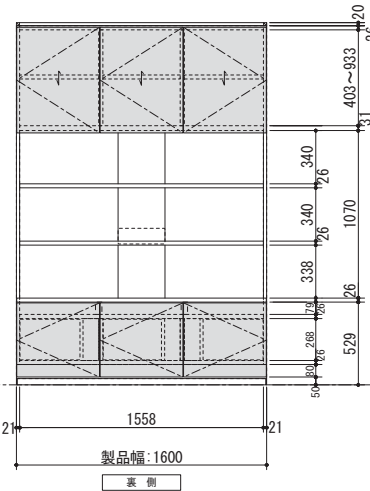
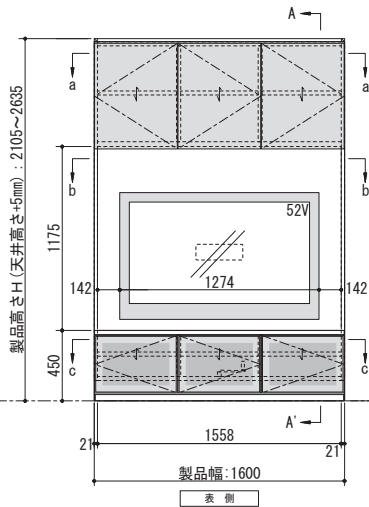
まず、組立商品の品番と姿図を確認し、さらに補強枠位置が指定の位置にあるか確認して下さい。

その後、部材表・付属部品表を参照し、部材・部品の数量及び不良の確認をして下さい。

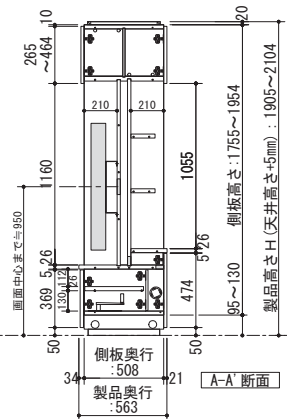
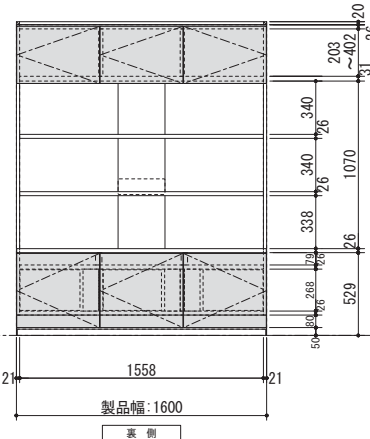
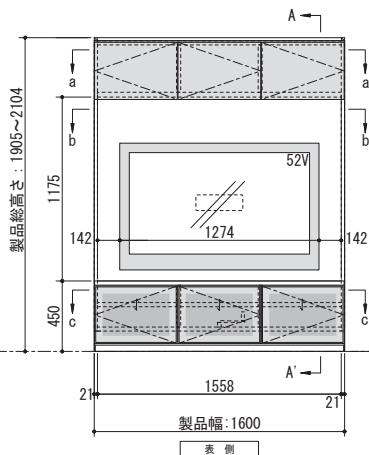
組立ててからの部材の交換は、お受けできない場合があります。

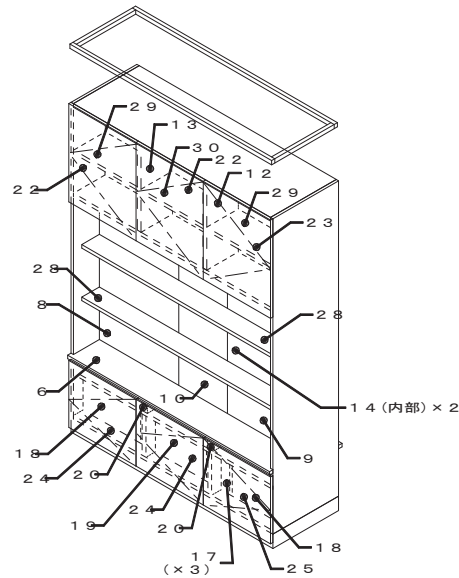
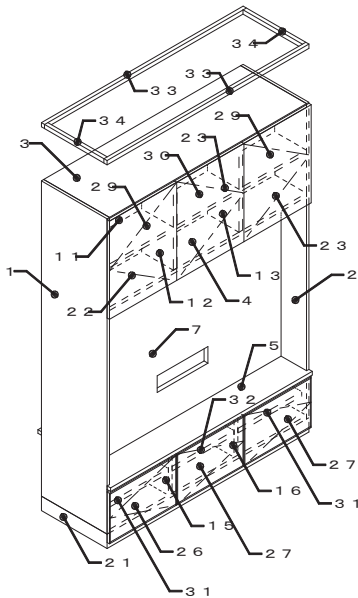


MP1-16TVK (H2105~2635)



MP1-16TVK (H1905~2104)





<部材表> ※Lo=H1905~2104 Mi=H2105~2249 Hi=H2250~2635

部材名	数量	サイズ		
		Lo	Mi	Hi
1 左側板K	1	1	1	1
2 右側板K	1	1	1	1
3 天板16K	1	1	1	1
4 固定棚16K	1	1	1	1
5 カウンターA 16K	1	1	1	1
6 カウンターB 12/13/16K	1	1	1	1
7 間仕切パネルA 16K	1	1	1	1
8 間仕切パネルBL TVK	1	1	1	1
9 間仕切パネルBR TVK	1	1	1	1
10 間仕切パネルC TVK	1	1	1	1
11 間仕切パネルD TVK	1	1	1	1
12 ウォール仕切板KA	2	2	2	2
13 ウォール仕切板KB	2	2	2	2
14 中仕切棧 (TVK)	2	2	2	2
15 ベース小仕切板A	1	1	1	1
16 ベース小仕切板B	1	1	1	1
17 ベース固定板 W100	3	3	3	3

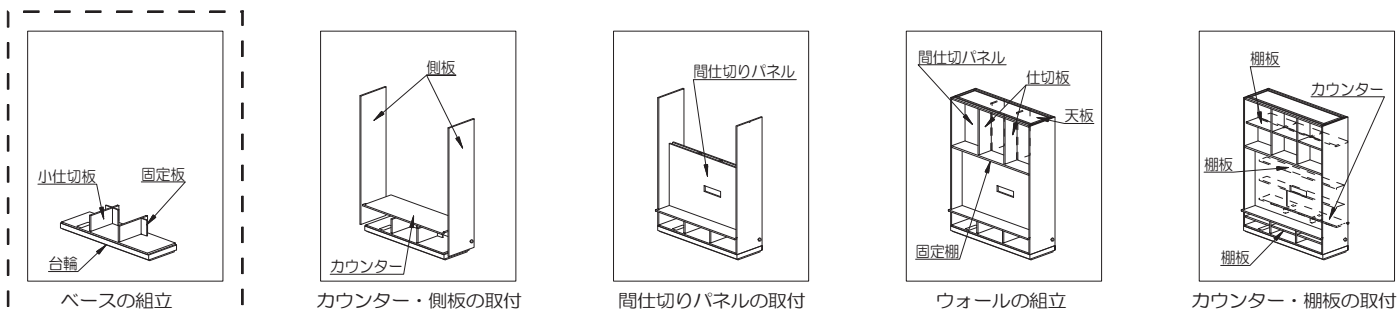
部材名	数量	サイズ		
		Lo	Mi	Hi
18 ベース小仕切扉 (383.5)	2	2	2	2
19 ベース小仕切扉 (373)	1	1	1	1
20 カウンター受け	2	2	2	2
21 台輪セット 16K	1	1	1	1
22 ウォール左扉 (529)	3	3	3	3
23 ウォール右扉 (529)	3	3	3	3
24 メンテナンス扉KL (529)	2	2	2	2
25 メンテナンス扉KR (529)	1	1	1	1
26 ベースアルミ左扉 (529)	1	1	1	1
27 ベースアルミ右扉 (529)	2	2	2	2
28 飾り棚 12/13/16	2	2	2	2
29 可動棚K (ア) (505.5)	—	4	4	4
30 可動棚K (ア) (495)	—	2	2	2
31 ベース棚板 (ア) (504.5)	2	2	2	2
32 ベース棚板 (ア) (494)	1	1	1	1
33 天井スペーサー (1600)	2	2	2	2
34 天井スペーサー (423)	2	2	2	2

<付属部品>

品名	サイズ	数量	サイズ		
			Lo	Mi	Hi
扉・メンテナンス扉用 スライド丁番	—	—	18	18	18
扉・メンテナンス扉用 スライド丁番用座金	—	—	18	18	18
扉・メンテナンス扉用 スライド丁番取付けビス	φ3.5×16	36	36	36	36
アルミフレームガラス扉用 スライド丁番	—	—	6	6	6
アルミフレームガラス扉用 スライド丁番用座金	—	—	6	6	6
アルミフレームガラス扉用 スライド丁番取付けビス	φ3.5×16	12	12	12	12
小仕切扉用スライド丁番	—	—	6	6	6
小仕切扉用スライド丁番用 座金	—	—	6	6	6
小仕切扉用スライド丁番 取付けビス	φ3.5×16	12	12	12	12
配線隠し	—	—	6	6	6
接着剤	—	—	1	1	1
天板×側板連結シャフト	—	—	4	4	4
固定棚×側板連結シャフト	—	—	4	4	4
カウンター×側板連結シャフト	—	—	16	16	16
地板×側板連結シャフト	—	—	4	4	4
間仕切板連結金具 (側板側)	—	—	8	8	8

品名	サイズ	数量	サイズ		
			Lo	Mi	Hi
間仕切板連結金具 (パネル側)	—	—	8	8	8
連結金具取付けビス	φ6×14	32	32	32	32
プッシュラッチ	—	—	3	3	3
プッシュラッチ取付けビス	φ3.5×16	12	12	12	12
小仕切扉戸当たり	—	—	6	6	6
隙間パッキン	—	—	2	2	2
中仕切・扉取付け桟固定ビス	φ3.5×16	10	10	10	10
飾り棚用シャフト	—	—	12	12	12
仕切棧/扉取付け桟固定キャップ	—	—	10	10	10
耐震ロック本体	—	—	6	6	6
耐震ロック受け	—	—	6	6	6
耐震ロック固定ビス	φ3.5×16	24	24	24	24
ウォール可動棚用シャフト	—	—	—	24	24
ベース可動棚用棚ダボ	—	—	12	12	12
戸当たり	—	—	18	18	18
連結キャップ	—	—	56	56	56
配線キャップ	—	—	4	4	4
放熱孔カバー	—	—	3	3	3
コードクリップ	—	—	4	4	4

◆部材の構成と施工の流れ



1-1 ベースの組立

ジャッキアップハンドル

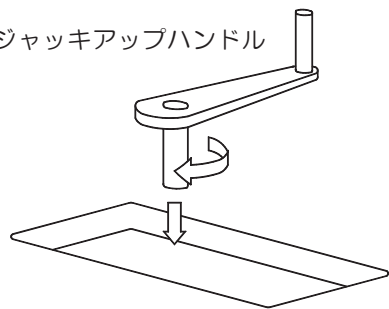
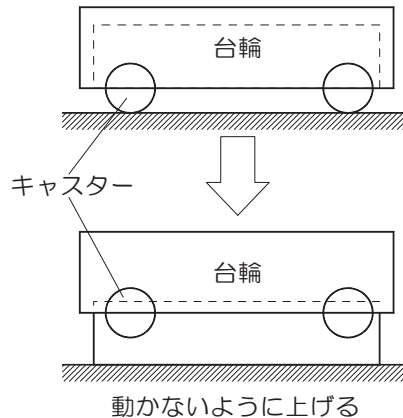


図1



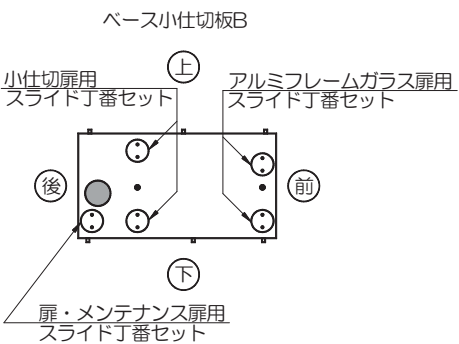
・台輪セットが組み立て中に動いてしまわないように、ジャッキアップハンドルを右に回して本体を上げて下さい。(図1)



上げすぎると天板を取り付けにくくなる場合がありますのでご注意ください。

1-2 ベースの組立

図1

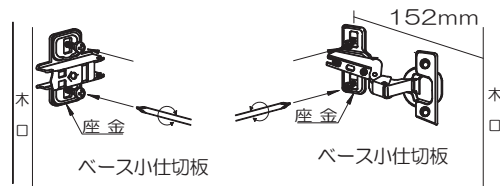


・ベース小仕切板Bの小孔にスライド丁番または座金を奥までしっかり差し込み、ビス止めして下さい。(図1、図2)



※座金の矢印の刻印を側板の木口に向けて取付けて下さい。

図2



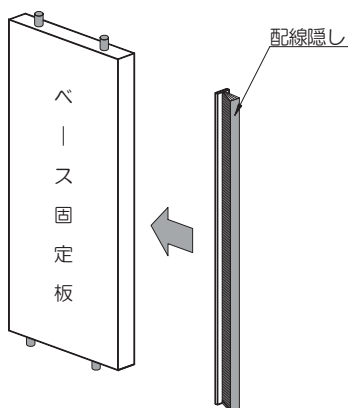
扉・メンテナンス扉用
アルミフレームガラス扉用

小仕切扉用

関連金物
スライド丁番座金
スライド丁番(イセット)座金

1-3 ベースの組立

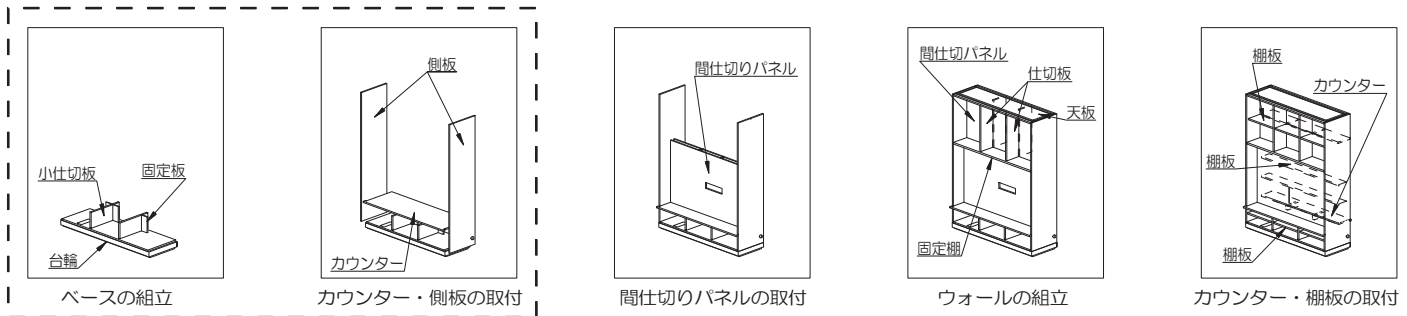
図1



・配線隠しをベース固定板の木口化粧面に貼付けて下さい。(図1)

関連金物
配線隠し

◆部材の構成と施工の流れ



1-4 ベースの組立

注意
かならず使用する

ダボ穴
接着剤
ダボ穴の半分の量

固定が不十分ですと組立てに影響する場合がありますので接着剤を使用し確実に差し込んで下さい。

- ・台輪のダボ穴に接着剤を使用して、ベース小仕切板A・Bを差込んで下さい。(図1)
- ・台輪のダボ穴に接着剤を使用して、ベース固定板を差込んで下さい。(図2)

ベース小仕切板A

図1

配線穴がある方が後ろになります

ベース小仕切板B

台輪

ハンドル収納部が前になります

ベース固定板

図2

関連金物

接着剤

2-1 カウンター・側板の取付

図1

扉・メンテナンス扉用
スライド丁番セット

小仕切扉用
スライド丁番セット

アルミフレームガラス扉用
スライド丁番セット

- ・側板の小孔にスライド丁番または座金を奥までしっかり差し込み、ビス止めして下さい。(図1、図2)

注意
確認する

※座金の矢印の刻印を側板の木口に向けて取付けて下さい。

図2

座金

側板

扉・メンテナンス扉用
アルミフレームガラス扉用

152mm

座金

側板

小仕切扉用

関連金物

スライド丁番座金

スライド丁番(イセット)座金

2-2 カウンター・側板の取付

図1

天板用
シャフト

固定棚用
シャフト

カウンター用
シャフト

地板用
シャフト

- ・側板の天板・固定棚・カウンターおよび地板を取付ける位置の小孔にシャフトをねじ込んで下さい。(図1・図2)

図2

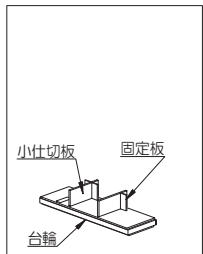
ここまでねじ込んで下さい

シャフト

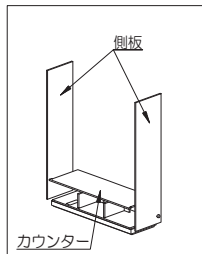
関連金物

シャフト

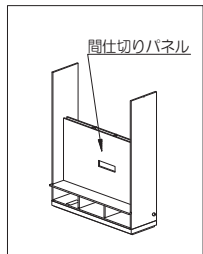
◆部材の構成と施工の流れ



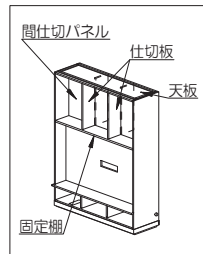
ベースの組立



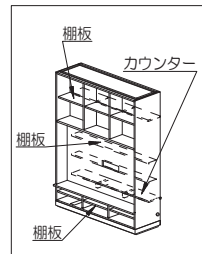
カウンター・側板の取付



間仕切りパネルの取付

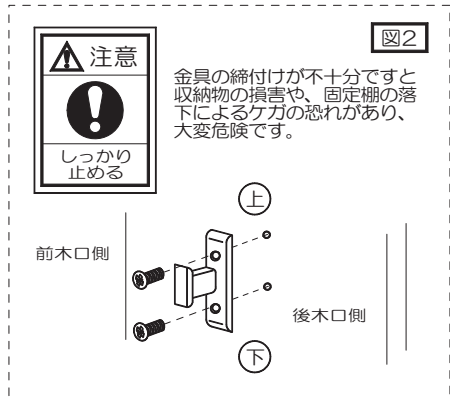
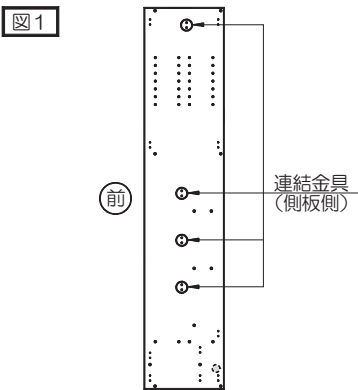


ウォールの組立



カウンター・棚板の取付

2-3 カウンター・側板の取付

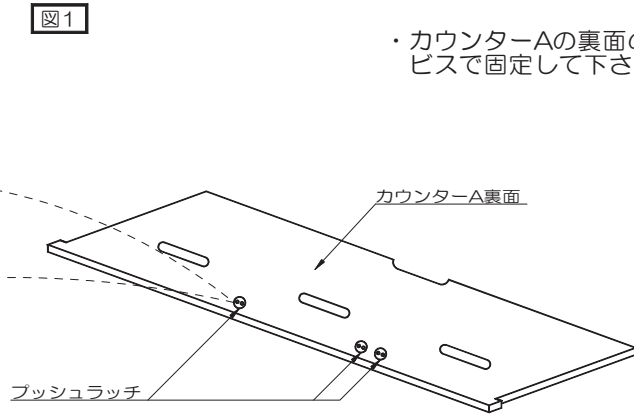
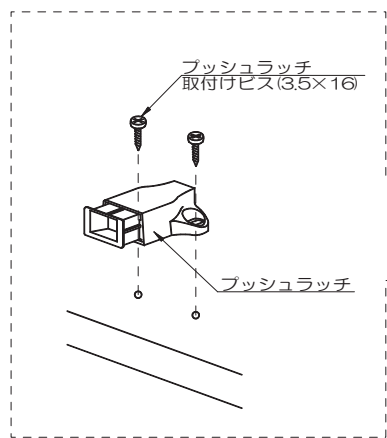


・側板の小孔に連結金具(側板側)を取付けて、ビス止めして下さい。(図1、図2)

※連結金具(側板側)の向きに注意して取付けて下さい。(図2)

関連金物
連結金具(側板側)
連結金具取付けビス (6×1.4)

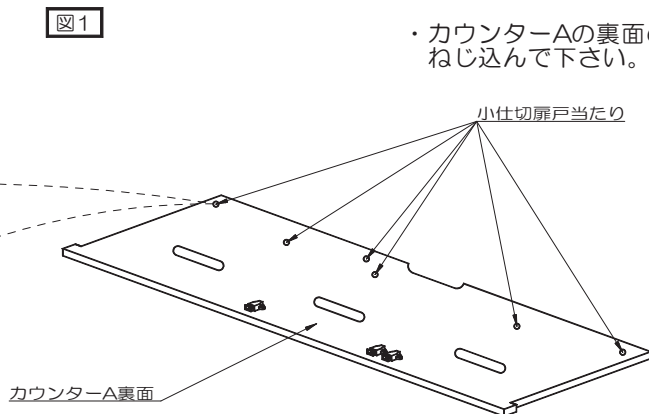
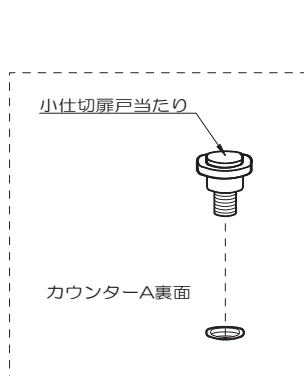
2-4 カウンター・側板の取付



・カウンターAの裏面の小孔にプッシュラッチをビスで固定して下さい。(図1)

関連金物
プッシュラッチ
プッシュラッチ 取付けビス(3.5×16)

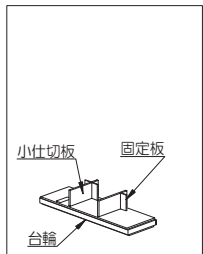
2-5 カウンター・側板の取付



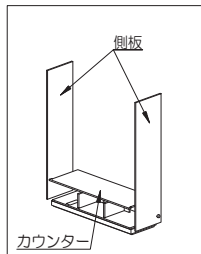
・カウンターAの裏面の小孔に小仕切扉戸当たりをねじ込んで下さい。(図1)

関連金物
小仕切扉戸当たり

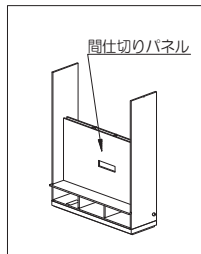
◆部材の構成と施工の流れ



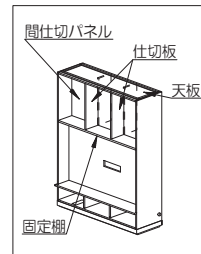
ベースの組立



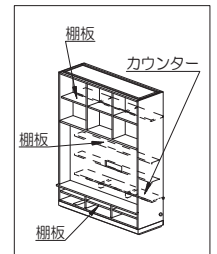
カウンター・側板の取付



間仕切りパネルの取付



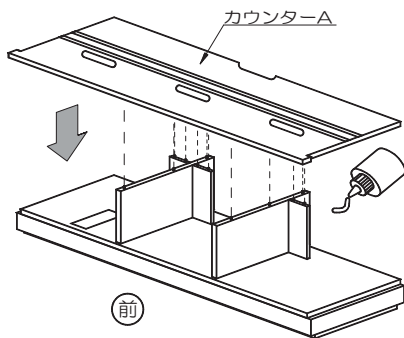
ウォールの組立



カウンター・棚板の取付

2-6 カウンター・側板の取付

図1



注意
かならず使用する

ダボ穴
接着剤
ダボ穴の半分の量

固定が不十分ですと組立てに影響する場合がありますので接着剤を使用し確実に差し込んで下さい。

・カウンターAのダボ穴に接着剤を使用して、本体に差し込んで下さい。(図1)

関連金物
 接着剤

2-7 カウンター・側板の取付

図1

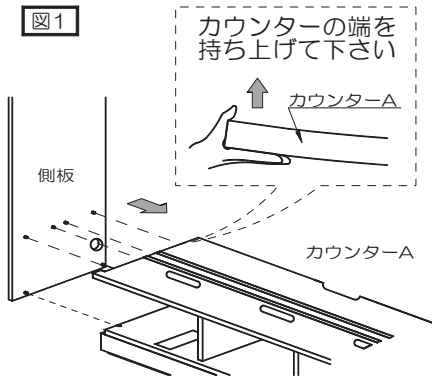
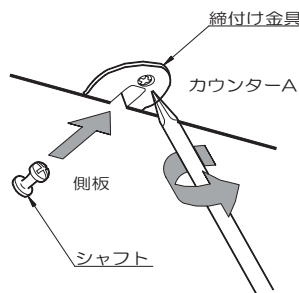


図2



- ・側板に取付けたシャフトを台輪とカウンターにはめ込み、締付け金具を締め付け固定して下さい。(図1・図2)
 - ・カウンターAをはめ込む際は、カウンターを少し持ち上げて下さい。(図1)
- ※ドライバーは締付け金具に対して斜めにして奥まで差し込んで下さい。

注意

金具の締付けが不十分ですと収納物の損害や、固定棚の落下によるケガの恐れがあり、大変危険です。

しっかり止める

関連金物
 シャフト

3-1 間仕切りパネルの取付

図1

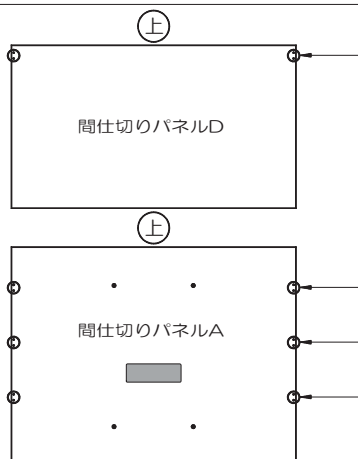
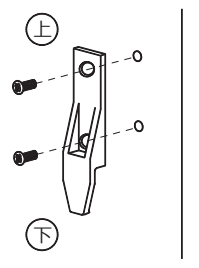


図2

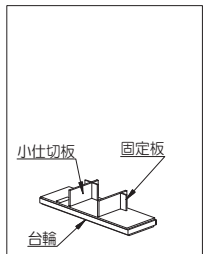


間仕切りパネルの横側の小孔に連結金具（パネル側）を少し緩めに仮付けして下さい。 (図1、図2)

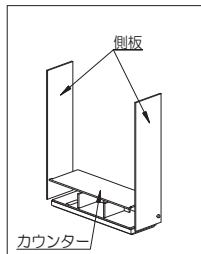
※この時、取付けビスを完全に締めこむと取付けの際、取付け難いことがあります。

関連金物
 連結金具 (パネル側)
 連結金具取付けビス (6×1.4)

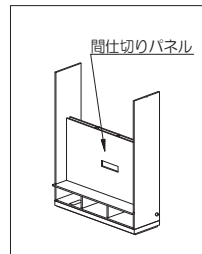
◆部材の構成と施工の流れ



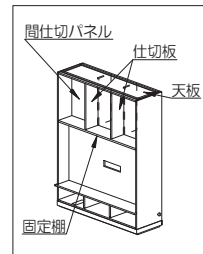
ベースの組立



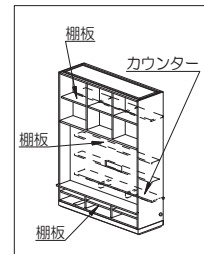
カウンター・側板の取付



間仕切りパネルの取付

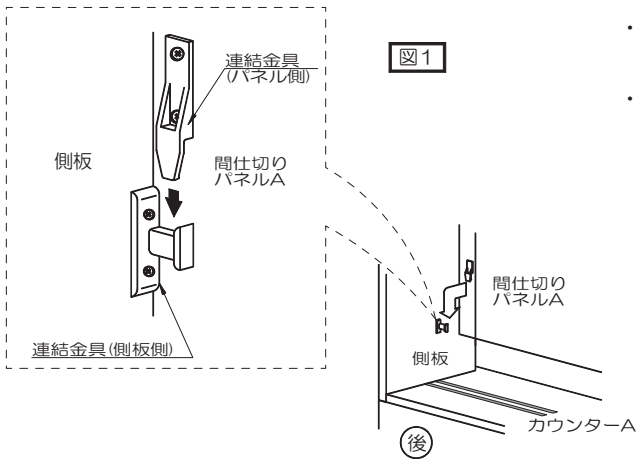


ウォールの組立



カウンター・棚板の取付

3-2 間仕切りパネルの取付

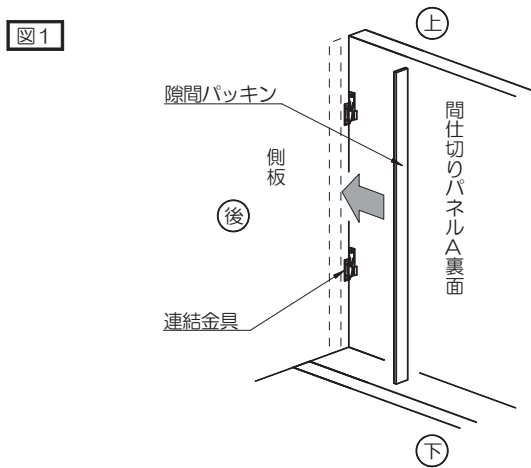


- ・側板に取付けた連結金具を、上方向から差し込む状態で間仕切りパネルAの下部をカウンターAの溝（前側）に合わせて差し込んで下さい。（図1）
- ・本体の水平と垂直を確認して、仮付けした連結金具（パネル側）の取付けビスを締付けて下さい。

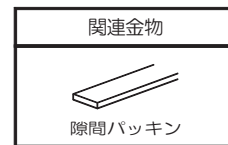


金具の締付けが不十分ですと収納物の損害や、固定棚の落下によるケガの恐れがあり、大変危険です。

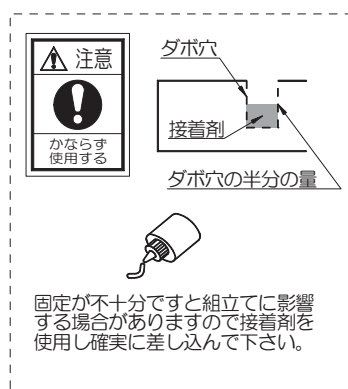
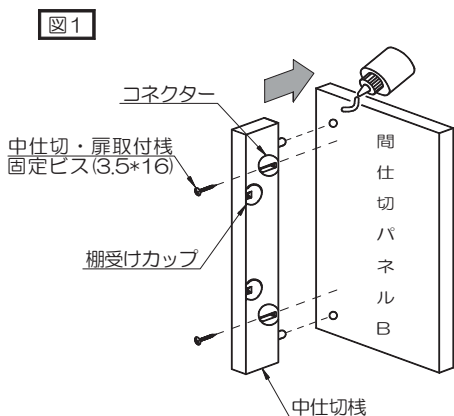
3-3 間仕切りパネルの取付



- ・隙間パッキンを間仕切りパネルAから後に約20mm離れた箇所に貼付けて下さい。（図1）



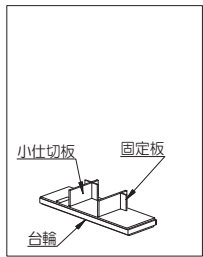
3-4 間仕切りパネルの取付



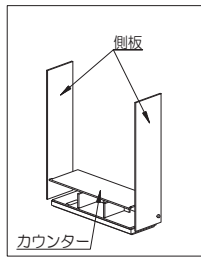
- ・間仕切りパネルBのダボ穴に接着剤を使用して、中仕切棧を差し込んで下さい。（図1）
- ・中仕切棧から間仕切りパネルBへ、コネクターより中仕切・扉取付棧固定ビス(3.5*16)で固定して下さい。（図1）



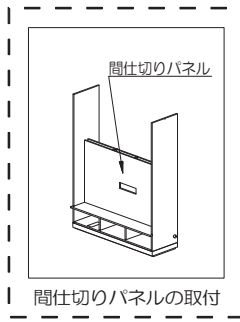
◆部材の構成と施工の流れ



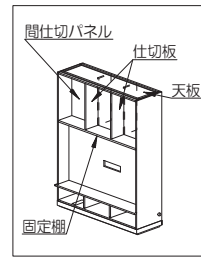
ベースの組立



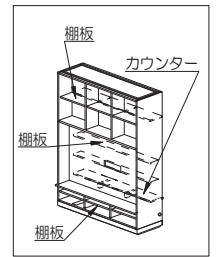
カウンター・側板の取付



間仕切りパネルの取付



ウォールの組立



カウンター・棚板の取付

3-5 間仕切りパネルの取付

図1

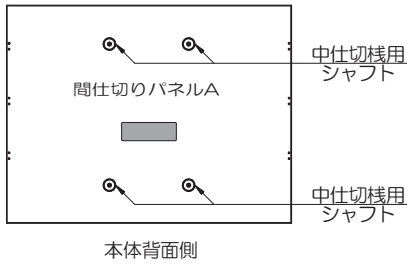
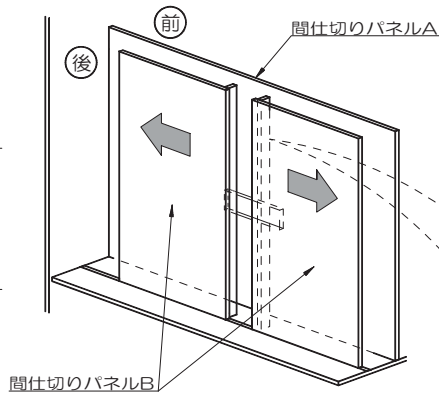
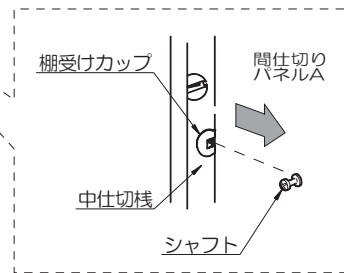


図2



- ・間仕切りパネルA背面側の中仕切棧を取付ける位置の小孔にシャフトをねじ込んで下さい。(図1)
- ・中仕切棧の棚受けカップを図の方向から間仕切りパネルAのシャフトに差し込んで下さい。(図2)



関連金物
シャフト

3-6 間仕切りパネルの取付

図1

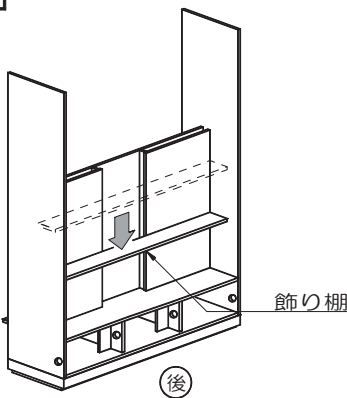
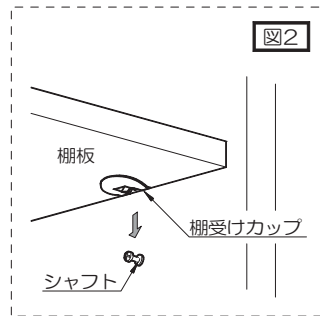


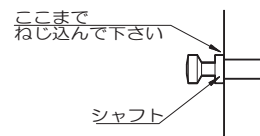
図2



- ・側板・間仕切りパネルBの棚板を取付ける位置の小孔にシャフトをねじ込んで下さい。(図1・図2・図3)
- ・棚受けカップをシャフトの位置に合わせて、飾り棚を1枚仮付けして下さい。(図1・図2)

※飾り棚をのせることで間仕切りパネルの位置決めを行います。

図3



関連金物
シャフト

3-7 間仕切りパネルの取付

図1

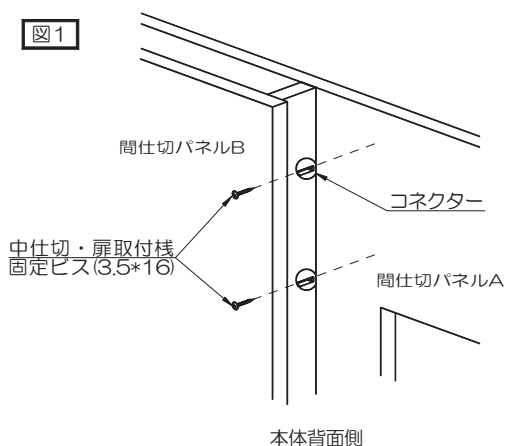
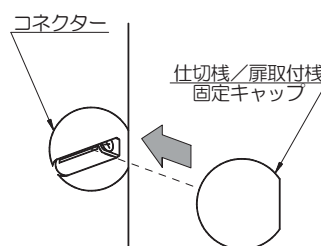


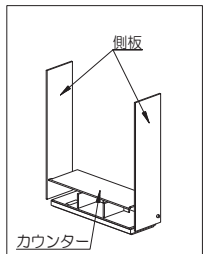
図2



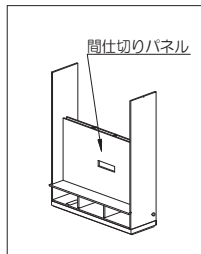
- ・間仕切りパネルBの中仕切棧から間仕切りパネルAへ、コネクターより中仕切・扉取付棧固定ビス(3.5*16)で固定して下さい。(図1)
- ・仮付けした飾り棚を外して下さい。
- ・コネクターに仕切棧/扉取付棧固定キャップをはめ込んで下さい。(図2)

関連金物
中仕切・扉取付棧固定ビス(3.5*16)
仕切棧/扉取付棧固定キャップ

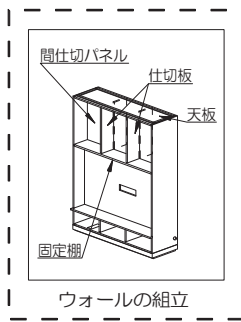
◆部材の構成と施工の流れ



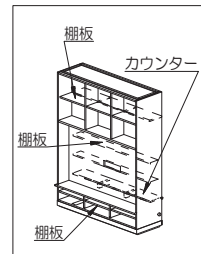
カウンター・側板の取付



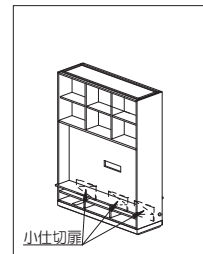
間仕切りパネルの取付



ウォールの組立



カウンター・棚板の取付



ベース小仕切り扉の取付

4-1 ウォールの組立

図1

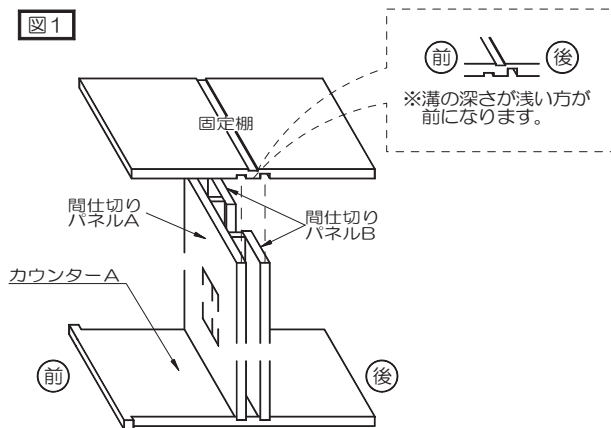
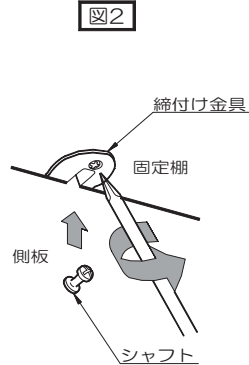


図2



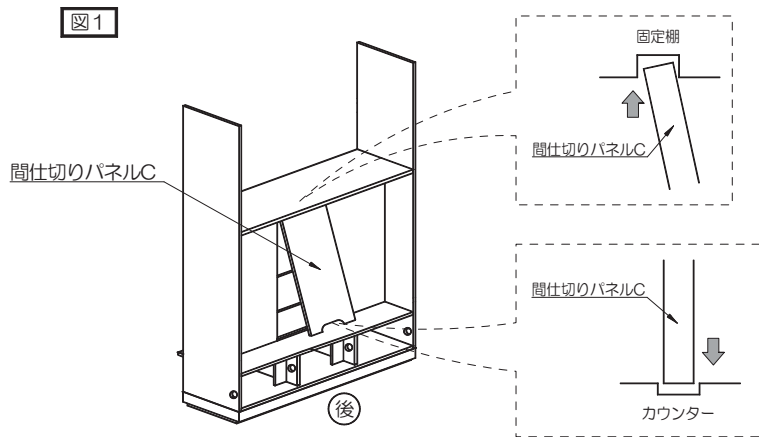
- ・固定棚を裏面の溝に合わせて、間仕切りパネルの上に取付けて下さい。(図1)
- ・固定棚を側板に取付けたシャフトにはめ込み、締付け金具を締め付け固定して下さい。(図2)
※ドライバーは締付け金具に対して斜めに差し込んで下さい。



金具の締め付けが不十分ですと収納物の損害や、固定棚の落下によるケガの恐れがあり、大変危険です。

4-2 ウォールの組立

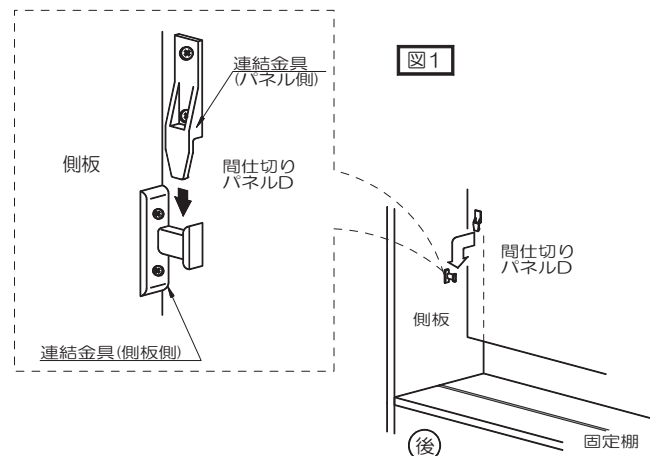
図1



- ・間仕切りパネルCの上部を固定棚の溝に差し込んでから、下部をカウンターに差し込んで下さい。(図1)

4-3 ウォールの組立

図1

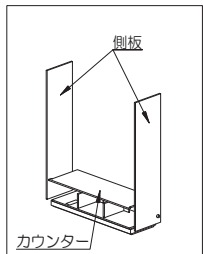


- ・側板に取付けた連結金具に、上方向から差し込む状態で間仕切りパネルDを取付けて下さい。(図1)
- ・本体の水平と垂直を確認して、仮付けした連結金具(パネル側)の取付けビスを締付けて下さい。

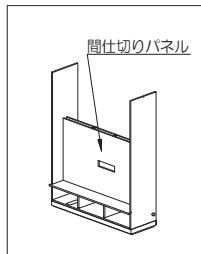


本締めめの締め付けが不十分ですと収納物の損害や、固定棚の落下によるケガの恐れがあり、大変危険です。

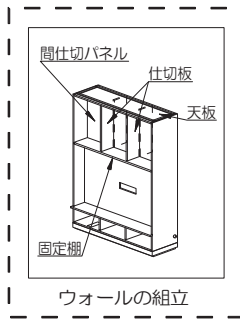
◆部材の構成と施工の流れ



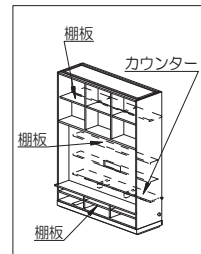
カウンター・側板の取付



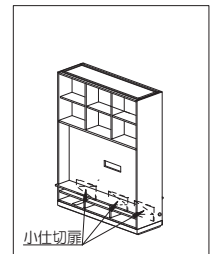
間仕切りパネルの取付



ウォールの組立



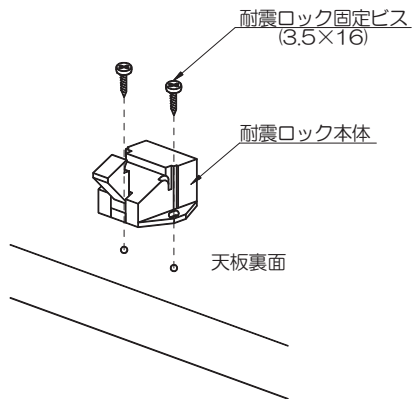
カウンター・棚板の取付




ベース小仕切扉の取付

4-4 ウォールの組立

図1



・天板裏面の小孔に耐震ロック本体をビスで固定して下さい。(図1)

関連金物
 耐震ロック本体
 耐震ロック固定ビス (3.5×16)

4-5 ウォールの組立

図1

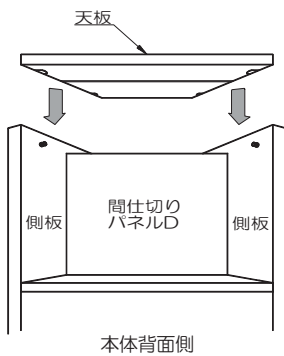
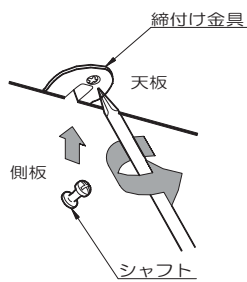


図2




・側板の上部に取付けたシャフトに天板をはめ込み、
+ドライバーで締付け金具を締付け固定して下さい。(図1、図2)

※ドライバーは締付け金具に対して斜めに差し込んで下さい。

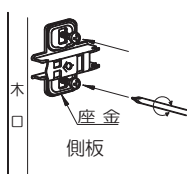


金具の締付けが不十分ですと収納物の損傷や、固定棚の落下によるケガの恐れがあり、大変危険です。

関連金物
 シャフト

4-6 ウォールの組立


図1



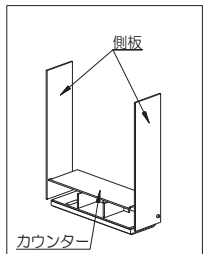
扉・メンテナンス扉用

・側板とウォール仕切板の小孔に座金を奥までしっかり差し込み、
ビス止めして下さい。(図1)

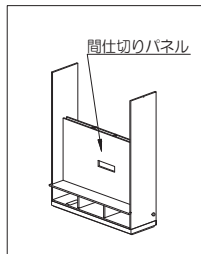
※座金の矢印の刻印を側板の木口に向けて取付けて下さい。

関連金物
 スライド丁番用座金

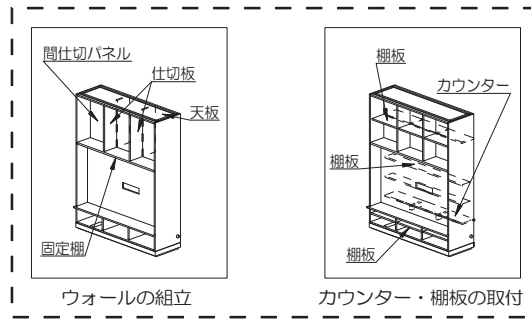
◆部材の構成と施工の流れ



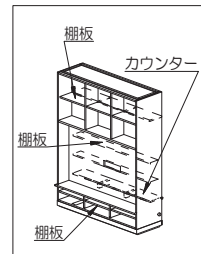
カウンター・側板の取付



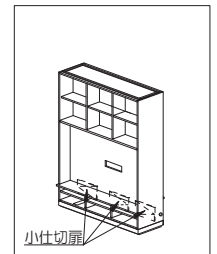
間仕切りパネルの取付



ウォールの組立



カウンター・棚板の取付



ベース小仕切り扉の取付

4-7 ウォールの組立

図1

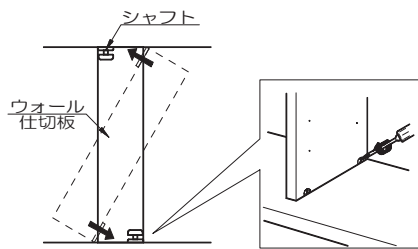
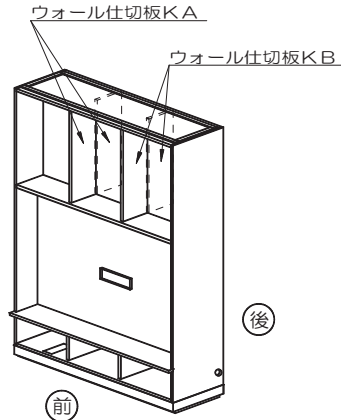


図2

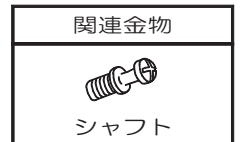


- ・天板と固定棚にシャフトを差込んで下さい。(図1)
- ・ウォール仕切板を天板と固定棚のシャフトに差込み、締付け金具をドライバーでしっかり固定して下さい。(図1・図2)

※部材・付属部品表を参照して部材の位置を確認して下さい。



金具の締付けが不十分ですと収納物の損害や、固定棚の落下によるケガの恐れがあり、大変危険です。



5-1 カウンター・棚板の取付

図1

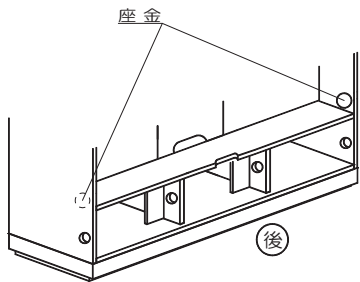
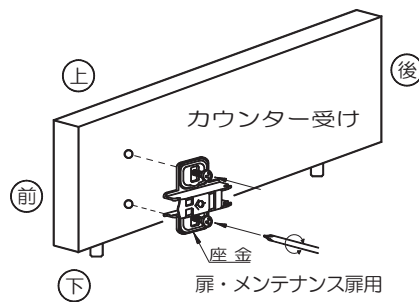


図2



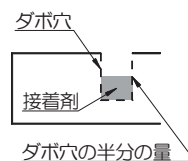
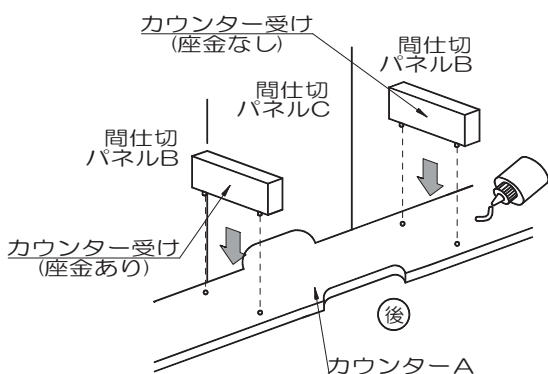
- ・側板とカウンター受けの小孔に座金を奥までしっかり差し込み、ビス止めして下さい。(図1・図2)

※座金の矢印の刻印を側板の前木口に向けて取付けて下さい。



5-2 カウンター・棚板の取付

図1

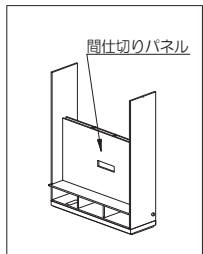


- ・カウンターAのダボ穴に接着剤を使用して、カウンター受けを差込んで下さい。(図1)

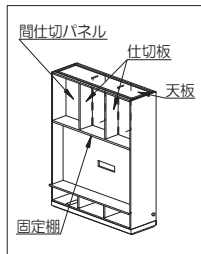
固定が不十分ですと組立てに影響する場合がありますので接着剤を使用し確実に差し込んで下さい。



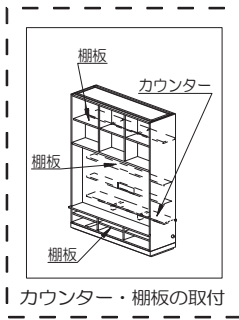
◆部材の構成と施工の流れ



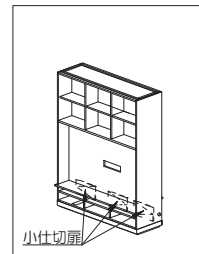
間仕切りパネルの取付



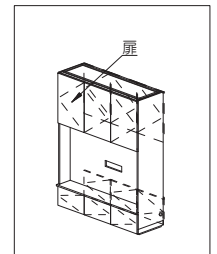
ウォールの組立



カウンター・棚板の取付



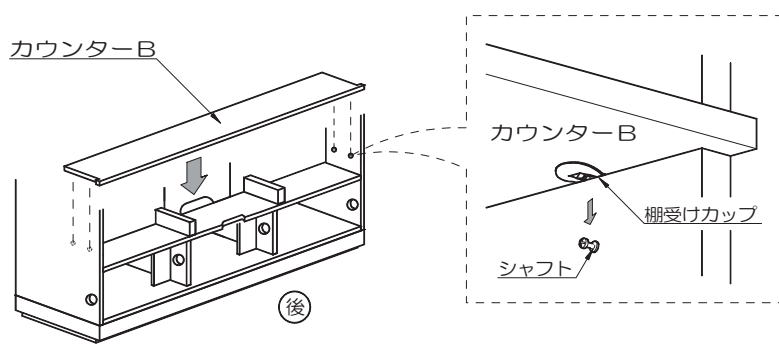
ベース小仕切扉の取付



扉の取付

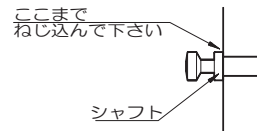
5-3 カウンター・棚板の取付

図1



- ・側板のカウンターBを取付ける位置の小孔にシャフトをねじ込んで下さい。(図1・図2)
- ・棚受けカップをシャフトの位置に合わせて、カウンターBをのせて下さい。(図1)

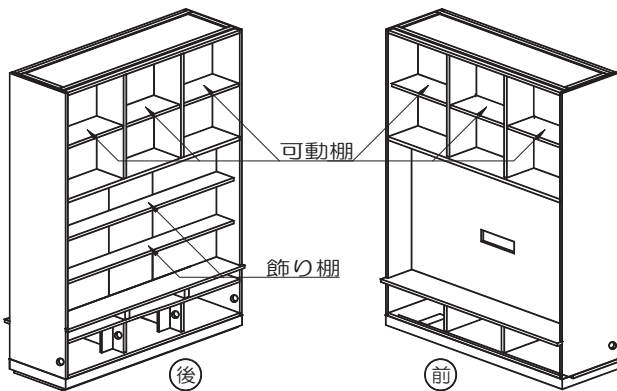
図2



関連金物
シャフト

5-4 カウンター・棚板の取付 ※天井高2100mm以下の製品にはウォール内部に可動棚はありません

図1



- ・側板・ウォール仕切板・間仕切りパネルBの棚板を取付ける位置の小孔にシャフトをねじ込んで下さい。(図1・図2・図3)
- ・棚受けカップをシャフトの位置に合わせて、可動棚と飾り棚をのせて下さい。(図1・図2)

図2

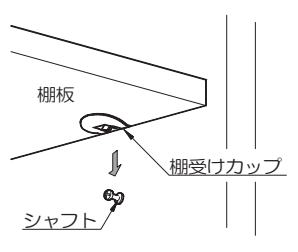
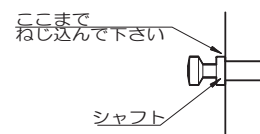


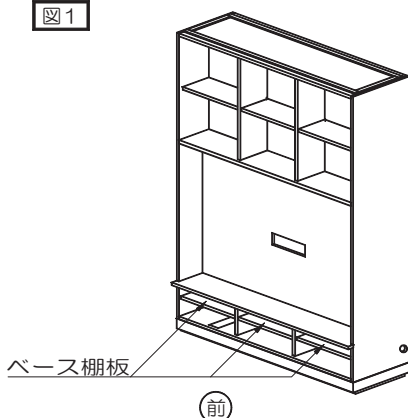
図3



関連金物
シャフト

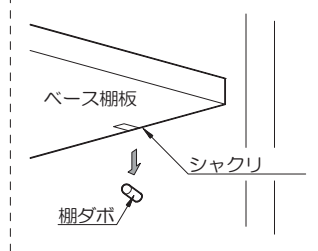
5-5 カウンター・棚板の取付

図1



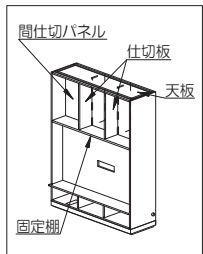
- ・側板とベース小仕切板の棚板を取付ける位置の小孔に棚ダボをねじ込んで下さい。(図1・図2)
- ・ベース棚板のシャクリを棚ダボの位置に合わせて、ベース棚板をのせて下さい。(図1・図2)

図2

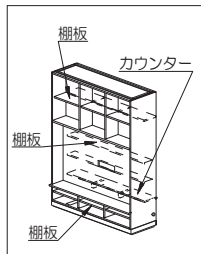


関連金物
棚ダボ

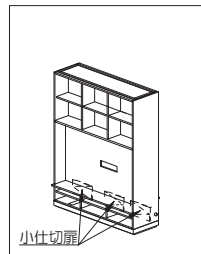
◆部材の構成と施工の流れ



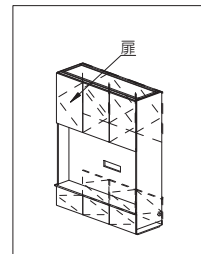
ウォールの組立



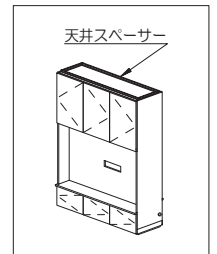
カウンター・棚板の取付



ベース小仕切扉の取付



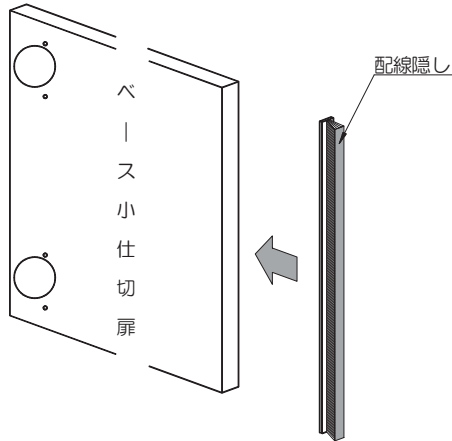
扉の取付



設置

6-1 ベース小仕切扉の取付

図1

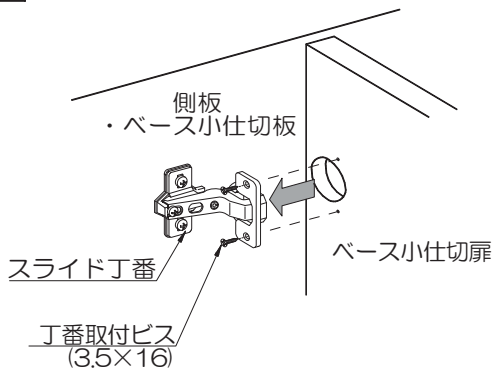


・配線隠しをベース小仕切扉の木口面に貼付けて下さい。(図1)

関連金物
配線隠し

6-2 ベース小仕切扉の取付

図1

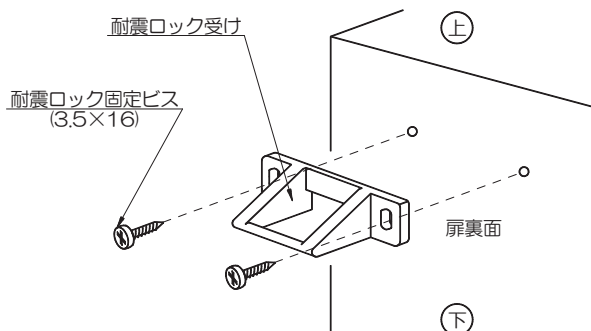


・ベース小仕切扉裏面のカップホール(35φ)を側板・ベース小仕切板に取付けた丁番に押し込んでビス固定して下さい。(図1)

関連金物
スライド丁番 丁番取付ビス (3.5×16)

7-1 扉の取付

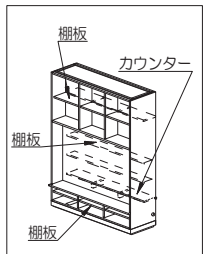
図1



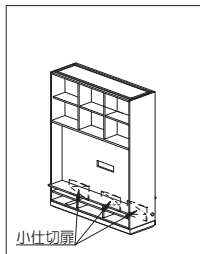
・扉の裏面の小孔に耐震ロック受けをビスで固定して下さい。(図1)

関連金物
耐震ロック受け
耐震ロック固定ビス (3.5×16)

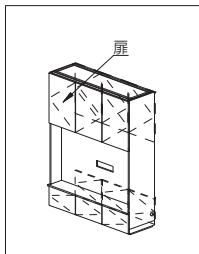
◆部材の構成と施工の流れ



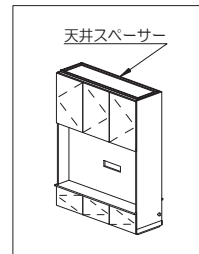
カウンター・棚板の取付



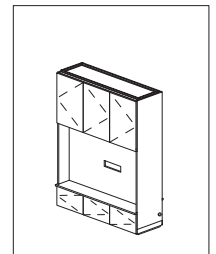
ベース小仕切扉の取付



扉の取付



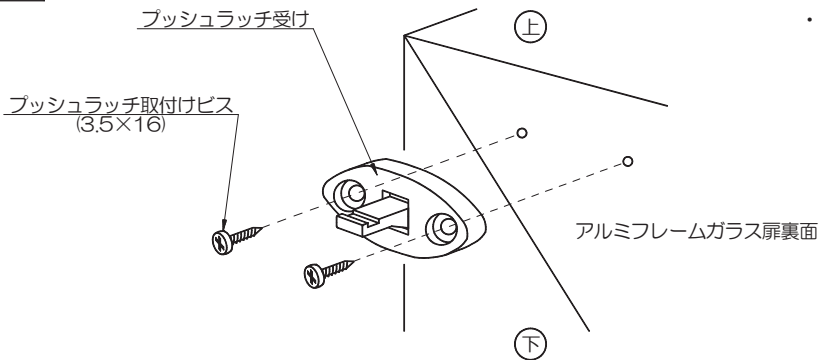
設置



注意事項

7-2 扉の取付

図1



・アルミフレームガラス扉裏面の小孔にプッシュラッチ受けをビスで固定して下さい。(図1)

関連金物
プッシュラッチ受け
プッシュラッチ取付けビス(3.5×16)

7-3 扉の取付

図1

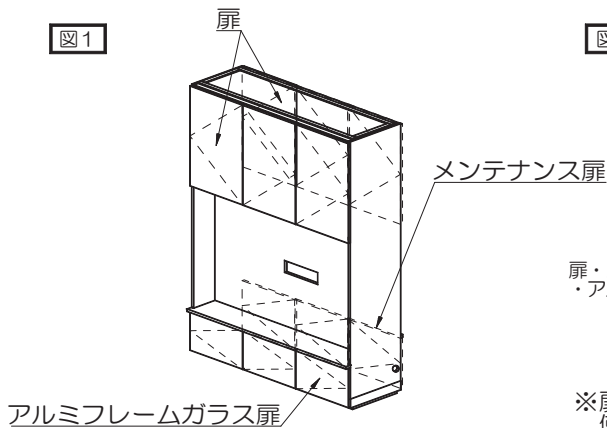
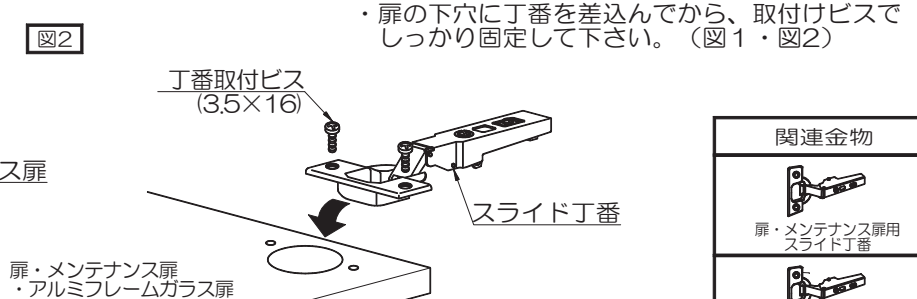


図2



・扉の下穴に丁番を差込んでから、取付けビスでしっかり固定して下さい。(図1・図2)

※扉・メンテナンス扉用とアルミフレームガラス扉用で使用する丁番が異なります。

関連金物
扉・メンテナンス扉用スライド丁番
アルミフレームガラス扉用スライド丁番
丁番取付ビス(3.5×16)

7-4 扉の取付

図1

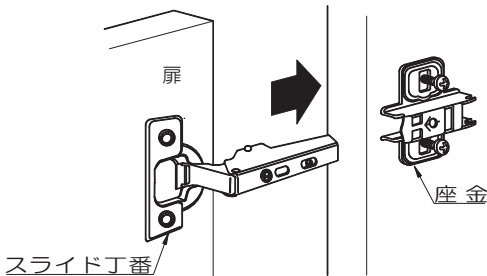
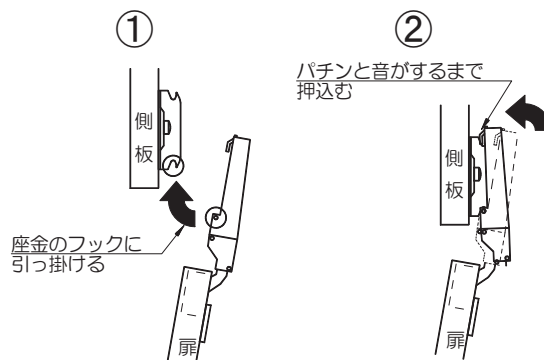
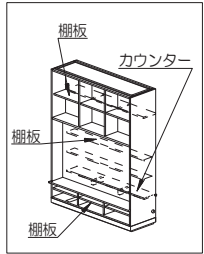


図2

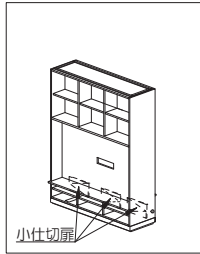


・扉の丁番を開いた状態で座金に取付けて下さい。(図1・図2)

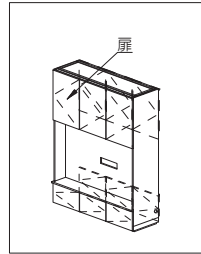
◆部材の構成と施工の流れ



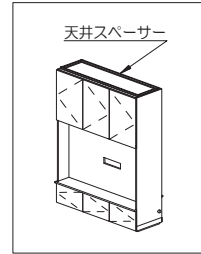
カウンター・棚板の取付



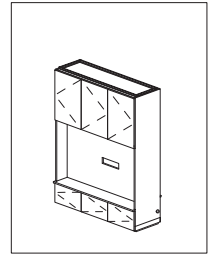
ベース小仕切扉の取付



扉の取付



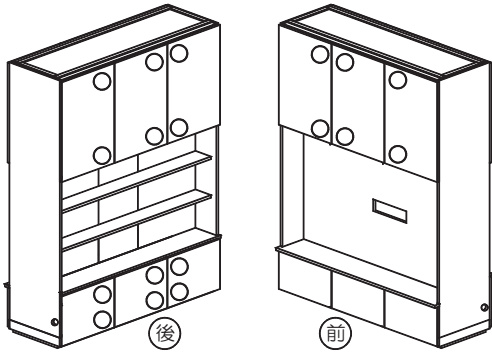
設置



注意事項

7-5 扉の取付

図1



・丸印の位置の扉裏面に戸当たりを取付けて下さい。(図1)

関連金物

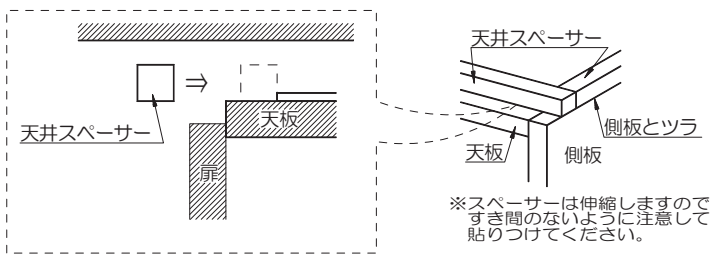


戸当たり

8-1 設置

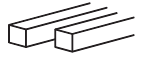
図1

・本体をジャッキアップする前に天井と天板とのすき間に天井スペーサーを取付けてください。(図1)



※スペーサーは伸縮しますのですき間のないように注意して貼りつけてください。

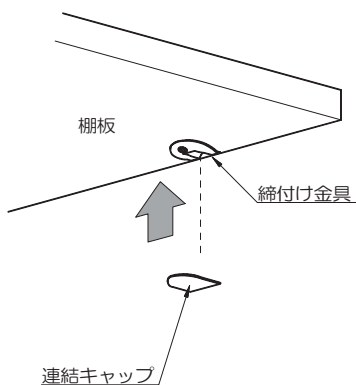
関連金物



天井スペーサー(大)
天井スペーサー(小)

8-2 設置

図1



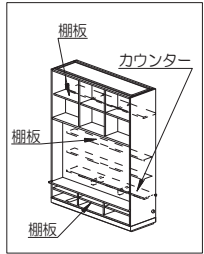
・仕切板や棚板の締付け金具に連結キャップをはめ込んで下さい。(図1)

関連金物

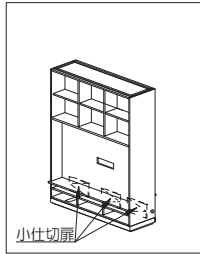


連結キャップ

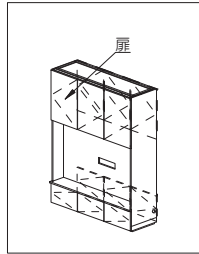
◆部材の構成と施工の流れ



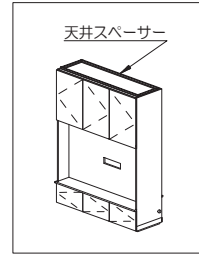
カウンター・棚板の取付



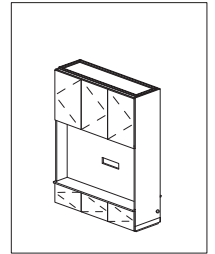
ベース小仕切扉の取付



扉の取付



設置



注意事項

8-3 設置

図1

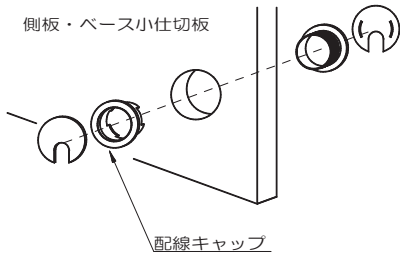
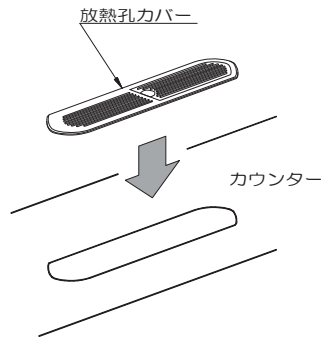



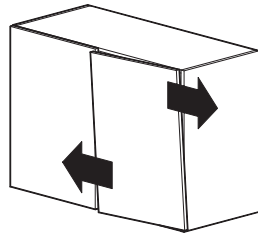
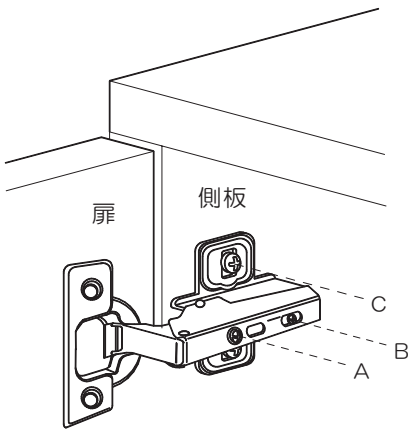
図2



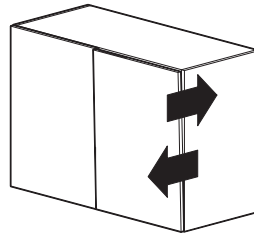
- ・配線キャップを側板とベース小仕切板の貫通孔にはめ込んで下さい。(図1)
- ・放熱孔カバーをカウンター前の貫通孔にはめ込んで下さい。(図2)

関連金物
 配線キャップ
 放熱孔カバー

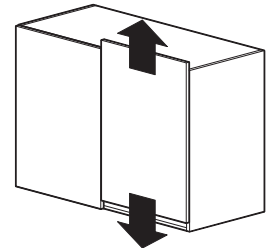
8-4 設置



丁番のAネジを回すことで扉の左右のスレを調整出来ます。



丁番のBネジをゆるめて扉を動かすことで扉の前後のスレを調整出来ます。調整後は必ずネジを締めて下さい。



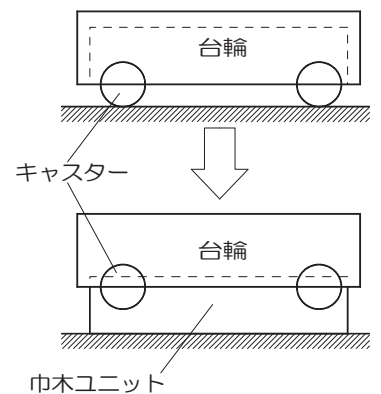
丁番のCネジをゆるめて扉を動かすことで扉の上下のスレを調整出来ます。調整後は必ずネジを締めて下さい。

9-1 注意事項

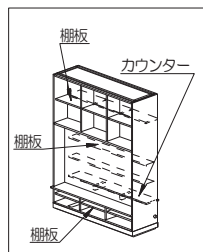
※仮設時の注意事項

本体を組み立て後に、仮設置する場合は、キャスターではなく、巾木ユニットで固定してください。

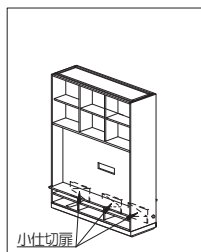
キャスターのまま放置すると、キャスター痕が床に付いたり、地震の際に動いたりする恐れがあります。



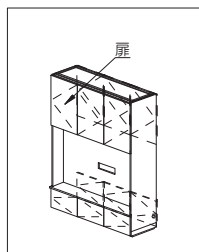
◆部材の構成と施工の流れ



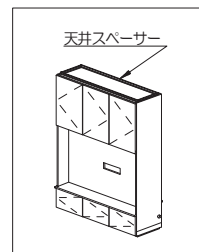
カウンター・棚板の取付



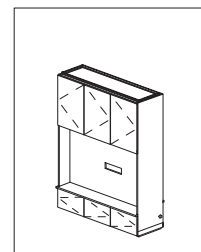
ベース小仕切扉の取付



扉の取付



設置



注意事項

住宅部品表示ガイドラインによる表示

F ☆☆☆☆

お買い上げいただいた商品は受注生産品です。
製造年月日は別添のインフォメーションシートに記載されています。

■構成材料<内装仕上部分/下地部分>

ホルムアルデヒド 発散建築材料	発散区分
MDF	F☆☆☆☆
パーティクルボード	F☆☆☆☆
集成材	F☆☆☆☆
合板	F☆☆☆☆
接着剤	F☆☆☆☆

◆ 注意記号について



この表示を無視して誤った取り扱いをすると、使用者が傷害を負う可能性が想定される場合、または、物的損害のみの発生が想定される場合を表しています。

◆ 絵記号について



この絵表示は、してはいけない「禁止」内容です。



この絵表示は、かならず実行していただく「強制」内容です。



—安全にかつ正しく施工していただく為にも、以下の注意事項をよくお読みの上取付けを行って下さい。—



キャビネットの上に乗って作業をしたり、工具などの固い物をキャビネット上に落としたり、のせて引きずったりしないで下さい。キャビネットが破損し、ケガをする恐れがあります。



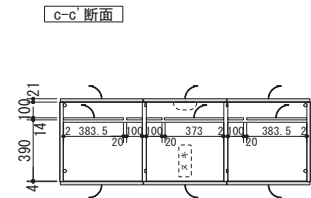
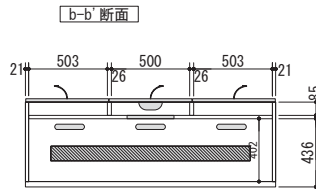
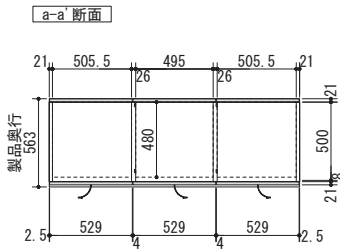
万一、扉などの木部に水、または湯がかかった場合は速やかに拭き取ってください。長時間放置しますと、キャビネットの変形や変色の原因になります。

◆ はじめに

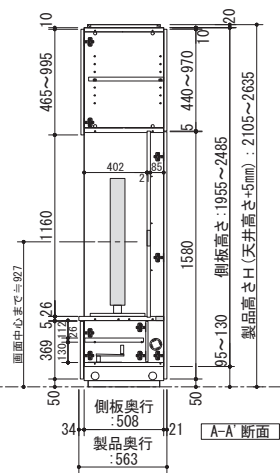
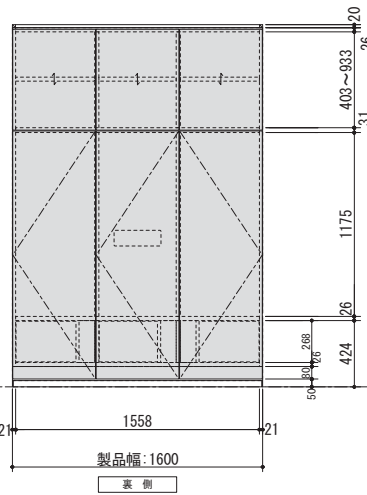
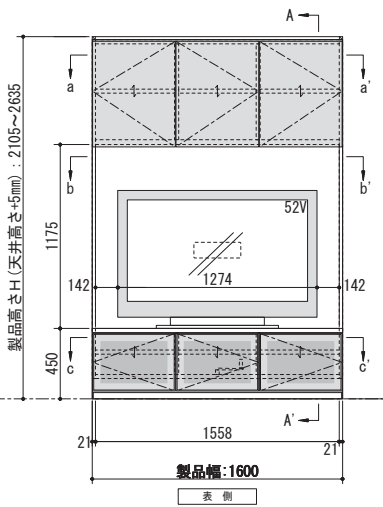
まず、組立商品の品番と姿図を確認し、さらに補強枠位置が指定の位置にあるか確認して下さい。

その後、部材表・付属部品表を参照し、部材・部品の数量及び不良の確認をして下さい。

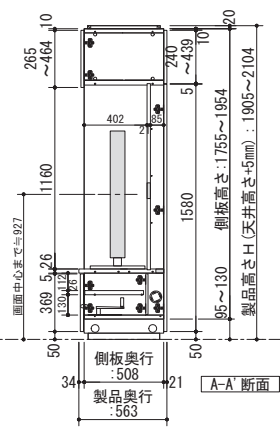
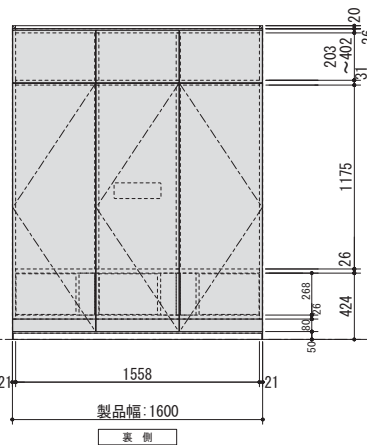
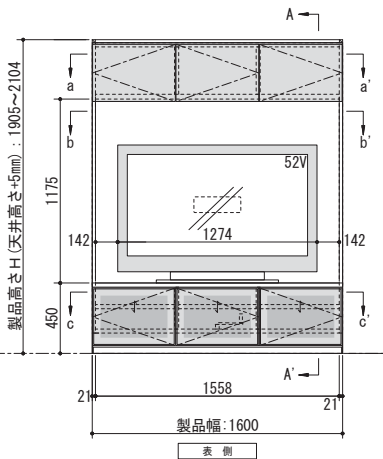
組立ててからの部材の交換は、お受けできない場合があります。

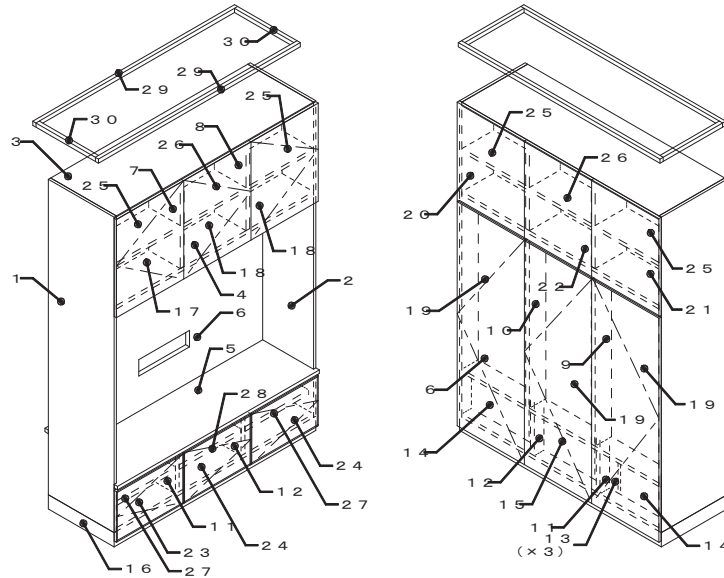


MP1-16TVS
(H2105~2635)



MP1-16TVS
(H1905~2104)





<部材表> ※Lo=H1905~2104 Mi=H2105~2249 Hi=H2250~2635

部材名	数量	サイズ		
		Lo	Mi	Hi
1 左側板S	1	1	1	1
2 右側板S	1	1	1	1
3 天板16S	1	1	1	1
4 固定棚16S	1	1	1	1
5 カウンターC 16S	1	1	1	1
6 間仕切パネルE 16S	1	1	1	1
7 ウォール仕切板SA	1	1	1	1
8 ウォール仕切板SB	1	1	1	1
9 扉取付棧SA	1	1	1	1
10 扉取付棧SB	1	1	1	1
11 ベース小仕切板A	1	1	1	1
12 ベース小仕切板B	1	1	1	1
13 ベース固定板 W100	3	3	3	3
14 ベース小仕切扉 (383.5)	2	2	2	2
15 ベース小仕切扉 (373)	1	1	1	1

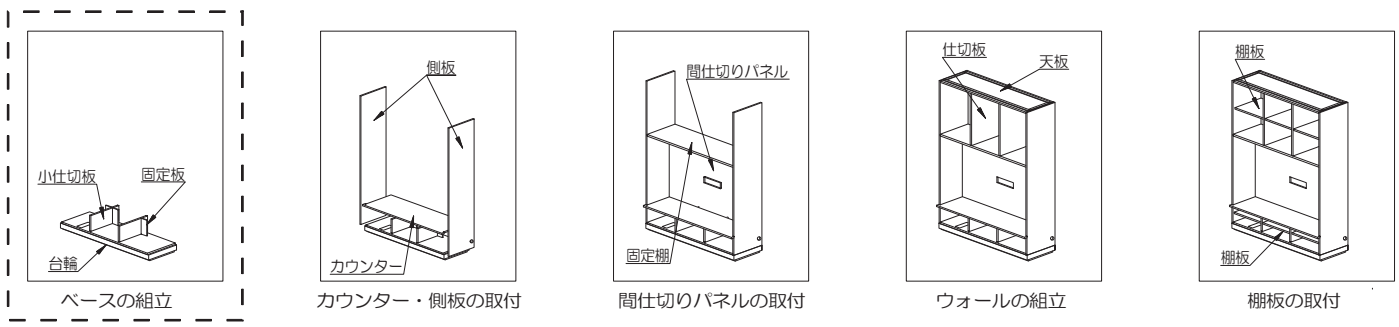
部材名	数量	サイズ		
		Lo	Mi	Hi
16 台輪セット 16S	1	1	1	1
17 ウォール左扉 (529)	1	1	1	1
18 ウォール右扉 (529)	2	2	2	2
19 メンテナンス扉S (529)	3	3	3	3
20 FIXパネルSAL (529)	1	1	1	1
21 FIXパネルSAR (529)	1	1	1	1
22 FIXパネルSB (529)	1	1	1	1
23 ベースアルミ左扉 (529)	1	1	1	1
24 ベースアルミ右扉 (529)	2	2	2	2
25 可動棚S (ア) (505.5)	-	2	2	2
26 可動棚S (ア) (495)	-	1	1	1
27 ベース棚板 (ア) (504.5)	2	2	2	2
28 ベース棚板 (ア) (494)	1	1	1	1
29 天井スペーサー (1600)	2	2	2	2
30 天井スペーサー (423)	2	2	2	2

<付属部品>

品名	数量	サイズ			
		サイズ	Lo	Mi	Hi
扉・メンテナンス扉用 スライド丁番	—	—	15	15	15
扉・メンテナンス扉用 スライド丁番用座金	—	—	15	15	15
扉・メンテナンス扉用 スライド丁番取付けビス	—	φ3.5×16	30	30	30
アルミフレームガラス扉用 スライド丁番	—	—	6	6	6
アルミフレームガラス扉用 スライド丁番用座金	—	—	6	6	6
アルミフレームガラス扉用 スライド丁番取付けビス	—	φ3.5×16	12	12	12
小仕切扉用スライド丁番	—	—	6	6	6
小仕切扉用スライド丁番用 座金	—	—	6	6	6
小仕切扉用スライド丁番 取付けビス	—	φ3.5×16	12	12	12
配線隠し	—	—	6	6	6
接着剤	—	—	1	1	1
天板×側板連結シャフト	—	—	4	4	4
固定棚×側板連結シャフト	—	—	4	4	4
カウンター×側板連結シャフト	—	—	8	8	8
地板×側板連結シャフト	—	—	4	4	4
間仕切板連結金具 (側板側)	—	—	6	6	6
間仕切板連結金具 (パネル側)	—	—	6	6	6
連結金具取付けビス	—	φ6×14	24	24	24

品名	数量	サイズ			
		サイズ	Lo	Mi	Hi
プッシュラッチ	—	—	3	3	3
プッシュラッチ取付けビス	—	φ3.5×16	12	12	12
小仕切扉戸当たり	—	—	6	6	6
隙間パッキン	—	—	2	2	2
扉取付け棧連結用シャフト	—	—	10	10	10
中仕切・扉取付け棧固定ビス	—	φ3.5×16	4	4	4
仕切板/扉取付け棧固定キャップ	—	—	4	4	4
耐震ロック本体	—	—	3	3	3
耐震ロック受け	—	—	3	3	3
耐震ロック固定ビス	—	φ3.5×16	12	12	12
FIXパネル連結金具D (側板側)	—	—	12	12	12
FIXパネル連結金具D (パネル側)	—	—	12	12	12
連結金具取付けビス	—	φ6×14	48	48	48
ウォール可動棚用シャフト	—	—	—	12	12
ベース可動棚用棚ダボ	—	—	12	12	12
戸当たり	—	—	12	12	12
連結キャップ	—	—	42	42	42
仕切板/扉取付け棧固定用 連結キャップ	—	—	10	10	10
配線キャップ	—	—	4	4	4
放熱孔カバー	—	—	3	3	3
コードクリップ	—	—	4	4	4

◆部材の構成と施工の流れ



1-1 ベースの組立

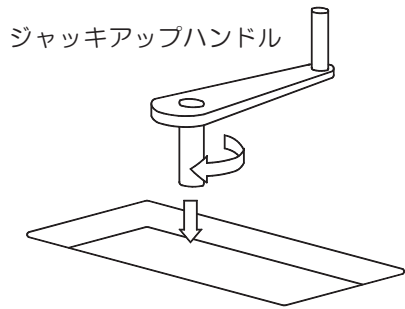
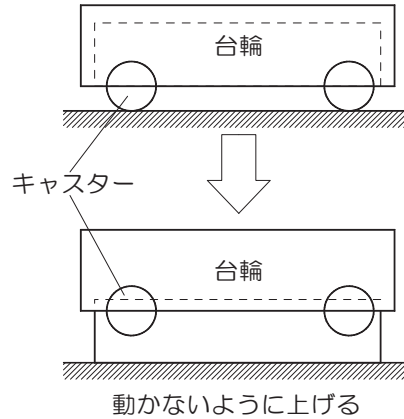


図1



・台輪セットが組み立て中に動いてしまわないように、ジャッキアップハンドルを右に回して本体を上げて下さい。(図1)



上げすぎると天板を取り付けにくくなる場合がありますのでご注意ください。

1-2 ベースの組立

図1

・ベース小仕切板Bの小孔にスライド丁番または座金を奥までしっかり差し込み、ビス止めして下さい。(図1、図2)

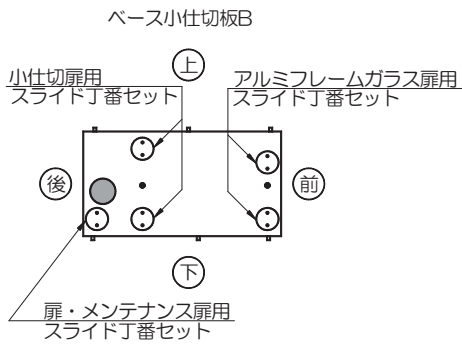
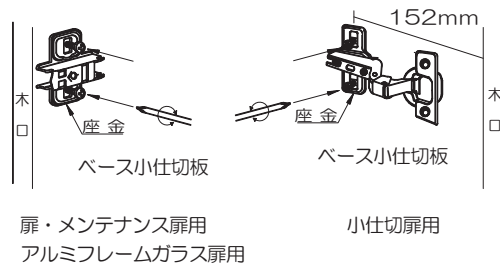


図2



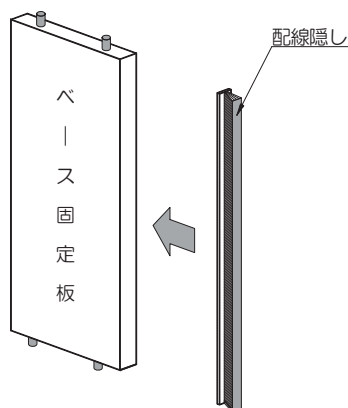
※座金の矢印の刻印を側板の木口に向けて取付けて下さい。



関連金物
スライド丁番座金
スライド丁番(イセット)座金

1-3 ベースの組立

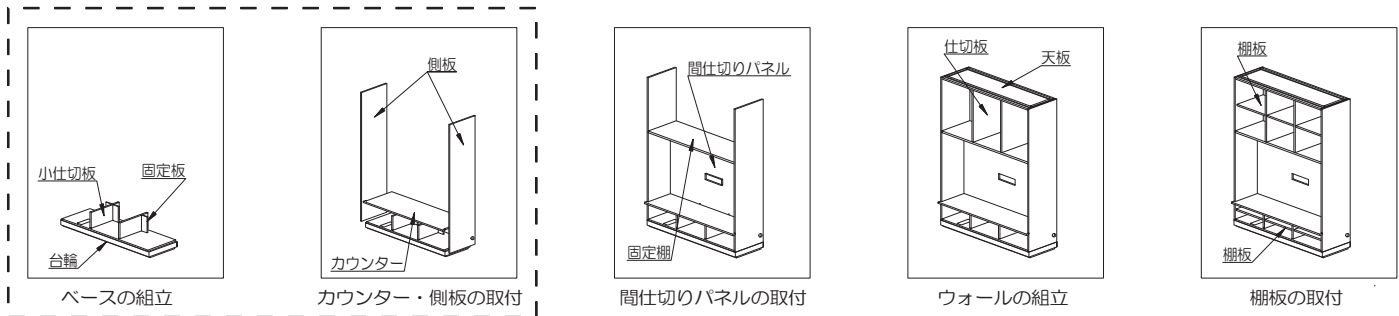
図1



・配線隠しをベース固定板の木口化粧面に貼付けて下さい。(図1)

関連金物
配線隠し

◆部材の構成と施工の流れ



1-4 ベースの組立

注意
かならず使用する

ダボ穴
接着剤
ダボ穴の半分の量

固定が不十分ですと組立てに影響する場合がありますので接着剤を使用し確実に差し込んで下さい。

- ・台輪のダボ穴に接着剤を使用して、ベース小仕切板A・Bを差込んで下さい。(図1)
- ・台輪のダボ穴に接着剤を使用して、ベース固定板を差込んで下さい。(図2)

配線穴がある方が後ろになります

ベース小仕切板A
ベース小仕切板B
台輪

図1
ハンドル収納部が前になります

ベース固定板

図2

関連金物

接着剤

2-1 カウンター・側板の取付

図1

扉・メンテナンス扉用
スライド丁番セット

小仕切扉用
スライド丁番セット

アルミフレームガラス扉用
スライド丁番セット

- ・側板の小孔にスライド丁番または座金を奥までしっかり差し込み、ビス止めして下さい。(図1、図2)

図2

注意
確認する

※座金の矢印の刻印を側板の木口に向けて取付けて下さい。

152mm

木口 側板

扉・メンテナンス扉用
アルミフレームガラス扉用

木口 側板

小仕切扉用

関連金物

スライド丁番用座金

スライド丁番(イセット)座金

2-2 カウンター・側板の取付

図1

天板用
シャフト

固定棚用
シャフト

カウンター用
シャフト

地板用
シャフト

- ・側板の天板・固定棚・カウンターおよび地板を取付ける位置の小孔にシャフトをねじ込んで下さい。(図1・図2)

図2

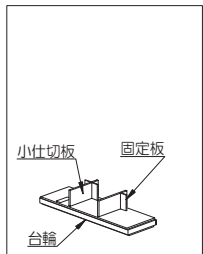
ここまでねじ込んで下さい

シャフト

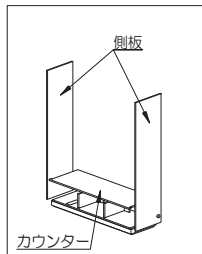
関連金物

シャフト

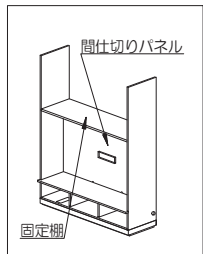
◆部材の構成と施工の流れ



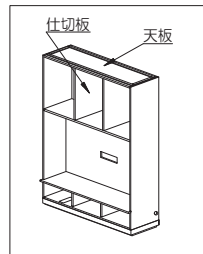
ベースの組立



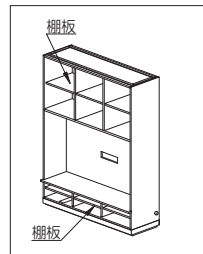
カウンター・側板の取付



間仕切りパネルの取付

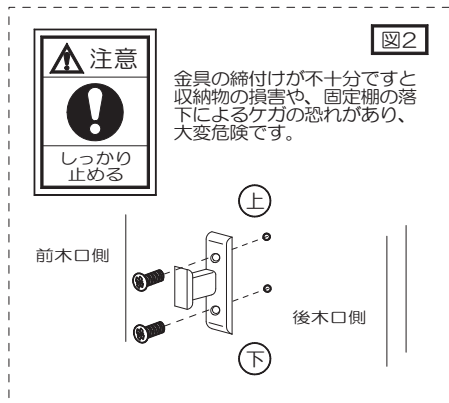
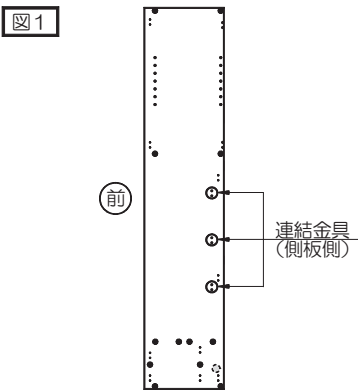


ウォールの組立



棚板の取付

2-3 カウンター・側板の取付

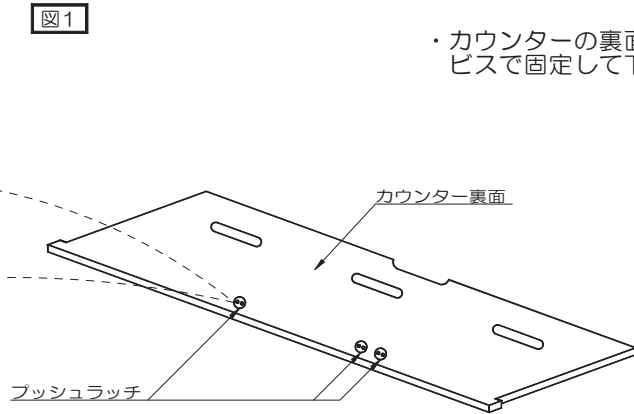
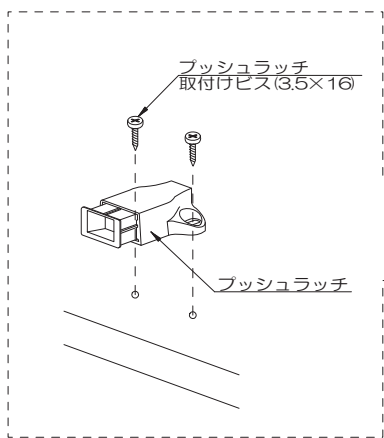


・側板の小孔に連結金具(側板側)を取付けて、ビス止めして下さい。(図1、図2)



※連結金具(側板側)の向きに注意して取付けて下さい。(図2)

関連金物
 連結金具(側板側)
 連結金具取付けビス(6×1.4)

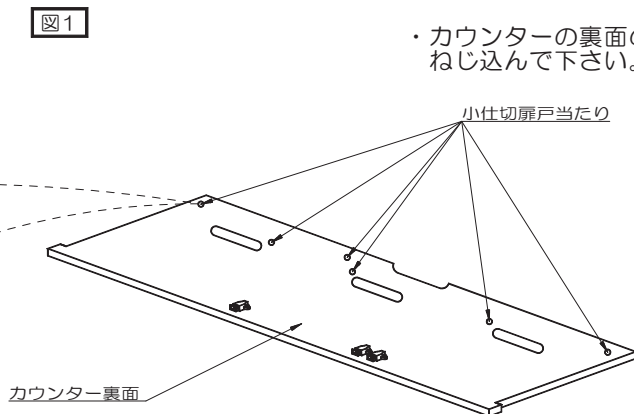
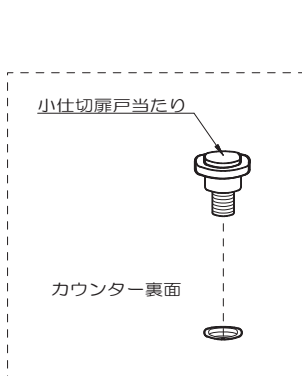
2-4 カウンター・側板の取付



・カウンターの裏面の小孔にプッシュラッチをビスで固定して下さい。(図1)

関連金物
 プッシュラッチ
 プッシュラッチ 取付けビス(3.5×16)

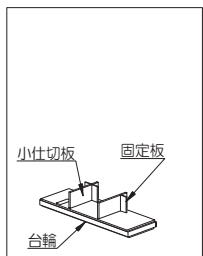
2-5 カウンター・側板の取付



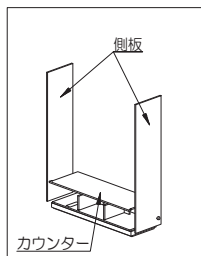
・カウンターの裏面の小孔に小仕切扉戸当たりをねじ込んで下さい。(図1)

関連金物
 小仕切扉戸当たり

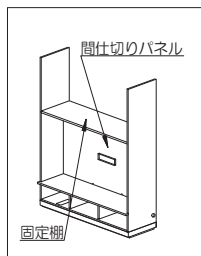
◆部材の構成と施工の流れ



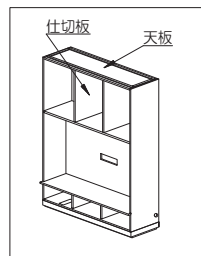
ベースの組立



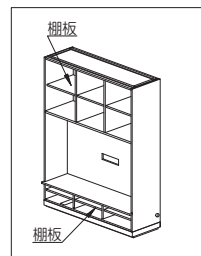
カウンター・側板の取付



間仕切りパネルの取付



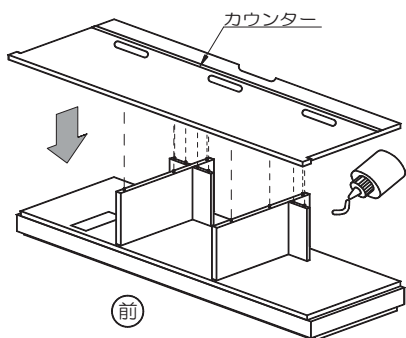
ウォールの組立



棚板の取付

2-6 カウンター・側板の取付

図1



注意
かならず使用する

ダボ穴
接着剤
ダボ穴の半分量

固定が不十分ですと組立てに影響する場合がありますので接着剤を使用し確実に差し込んで下さい。

・カウンターのダボ穴に接着剤を使用して、本体に差し込んで下さい。(図1)

関連金物
接着剤

2-7 カウンター・側板の取付

図1

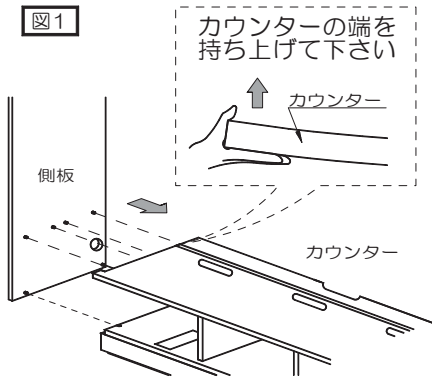
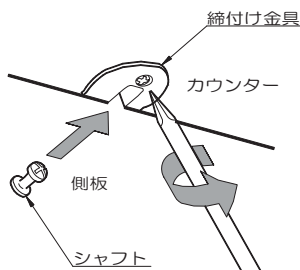


図2



- ・側板に取付けたシャフトを台輪とカウンターにはめ込み、締付け金具を締め付け固定して下さい。(図1・図2)
- ・カウンターをはめ込む際は、カウンターを少し持ち上げて下さい。(図1)

※ドライバーは締付け金具に対して斜めにして奥まで差し込んで下さい。

注意
しっかり止める

金具の締付けが不十分ですと収納物の損傷や、固定棚の落下によるケガの恐れがあり、大変危険です。

関連金物
シャフト

3-1 間仕切りパネルの取付

図1

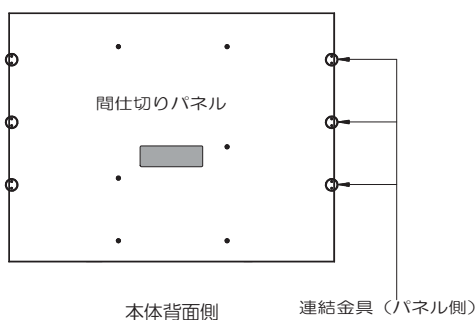
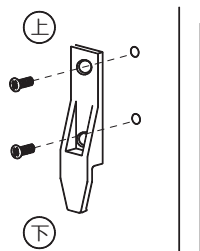


図2

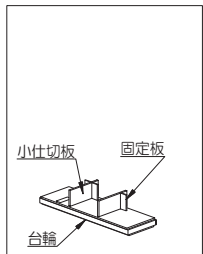


間仕切りパネルの横側の小孔に連結金具（パネル側）を少し緩めに仮付けして下さい。(図1、図2)

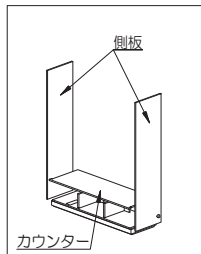
※この時、取付けビスを完全に締めこむと取付けの際、取付け難いことがあります。

関連金物
連結金具 (パネル側)
連結金具取付ビス (6×1.4)

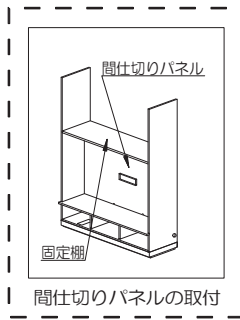
◆部材の構成と施工の流れ



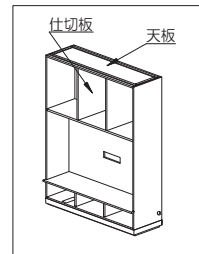
ベースの組立



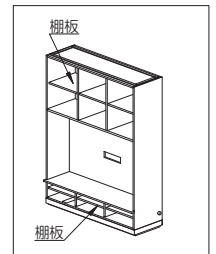
カウンター・側板の取付



間仕切りパネルの取付

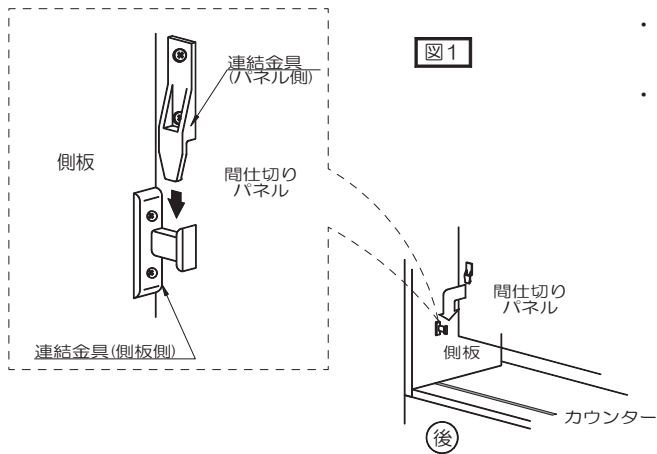


ウォールの組立



棚板の取付

3-2 間仕切りパネルの取付

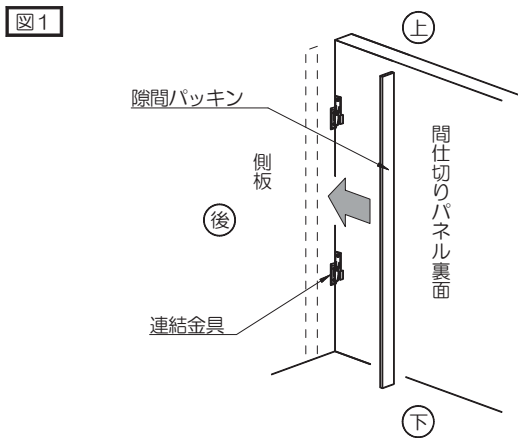


- ・側板に取付けた連結金具を、上方向から差し込む状態で間仕切りパネルの下部をカウンターの溝に合わせて差し込んで下さい。(図1)
- ・本体の水平と垂直を確認して、仮付けした連結金具（パネル側）の取付けビスを締付けて下さい。

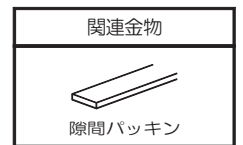


金具の締付けが不十分ですと収納物の損害や、固定棚の落下によるケガの恐れがあり、大変危険です。

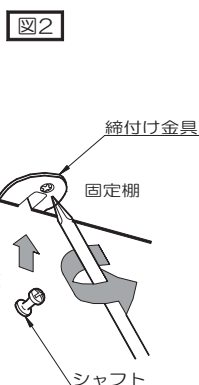
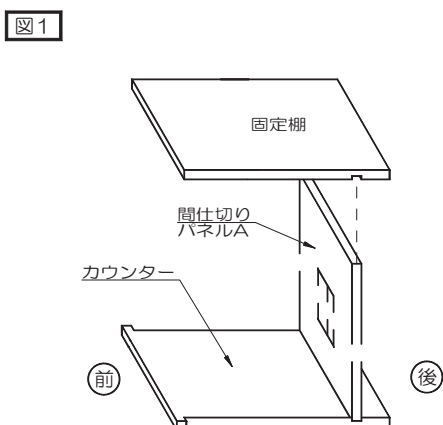
3-3 間仕切りパネルの取付



- ・隙間パッキンを間仕切りパネルAから後に約20mm離れた箇所に貼付けて下さい。(図1)



3-4 間仕切りパネルの取付

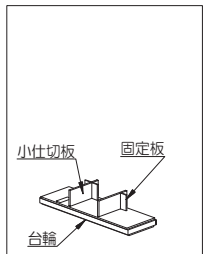


- ・固定棚を裏面の溝に合わせて、間仕切りパネルの上に取付けて下さい。(図1)
 - ・固定棚を側板に取付けたシャフトにはめ込み、締付け金具を締め付け固定して下さい。(図2)
- ※ドライバーは締付け金具に対して斜めに差し込んで下さい。

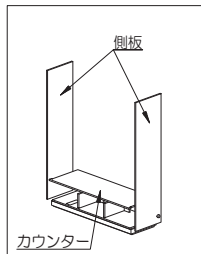


金具の締付けが不十分ですと収納物の損害や、固定棚の落下によるケガの恐れがあり、大変危険です。

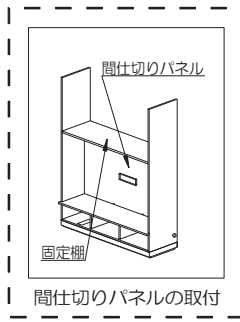
◆部材の構成と施工の流れ



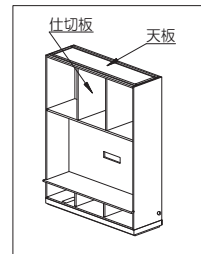
ベースの組立



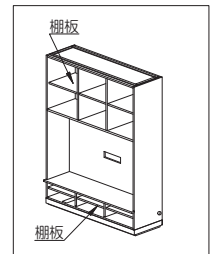
カウンター・側板の取付



間仕切りパネルの取付



ウォールの組立



棚板の取付

3-5 間仕切りパネルの取付

図1

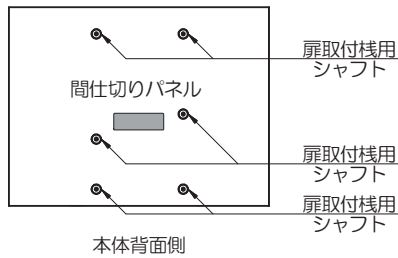
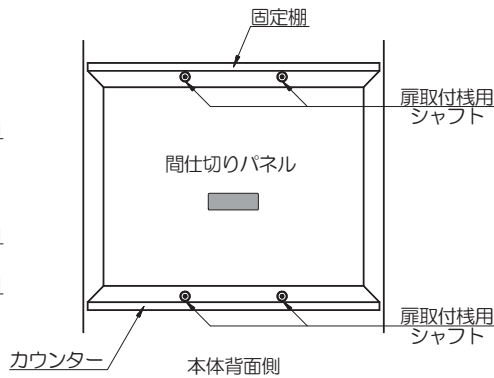
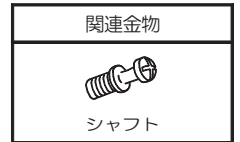


図2



- ・ 間仕切りパネル背面側の扉取付枠を取付ける位置の小孔にシャフトをねじ込んで下さい。(図1)
- ・ 固定棚とカウンターの扉取付枠を取付ける位置の小孔にシャフトをねじ込んで下さい。(図2)



3-6 間仕切りパネルの取付

図1

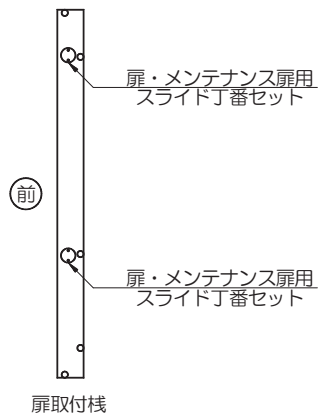
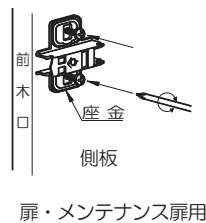


図2



- ・ 扉取付枠の小孔に座金を奥までしっかり差し込み、ビス止めして下さい。(図1、図2)

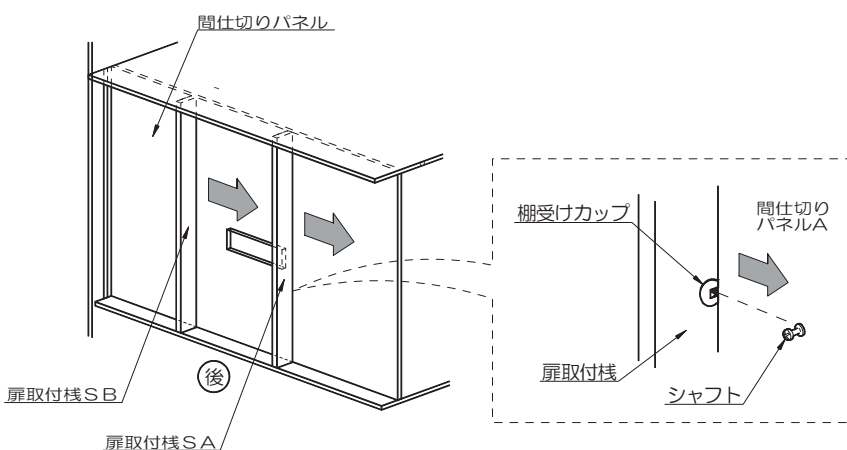


※座金の矢印の刻印を側板の木口に向けて取付けて下さい。



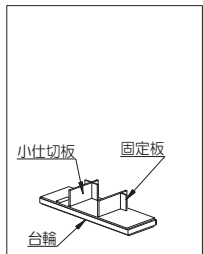
3-7 間仕切りパネルの取付

図1

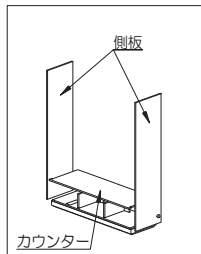


- ・ 扉取付枠の棚受けカップを図の方向から間仕切りパネルのシャフトに差し込んで下さい。(図1)

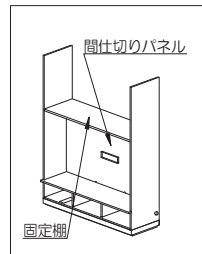
◆部材の構成と施工の流れ



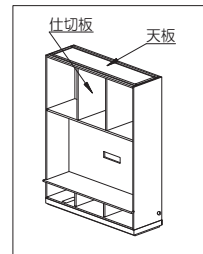
ベースの組立



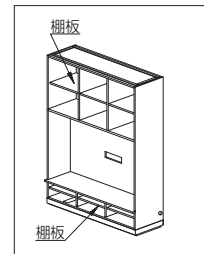
カウンター・側板の取付



間仕切りパネルの取付

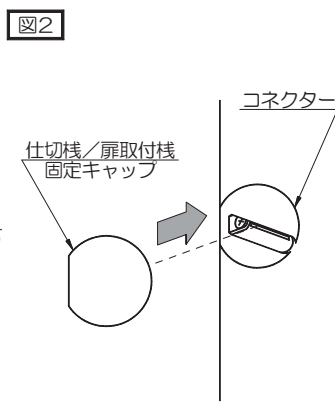
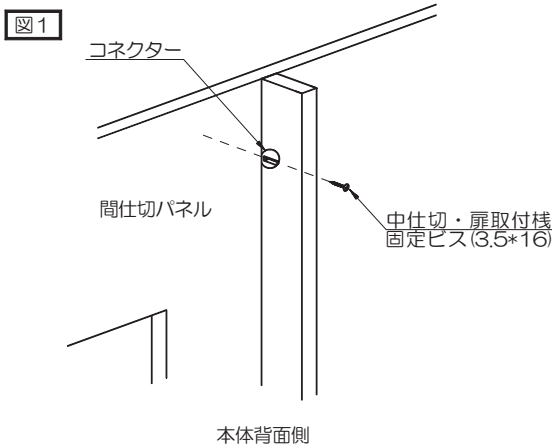


ウォールの組立



棚板の取付

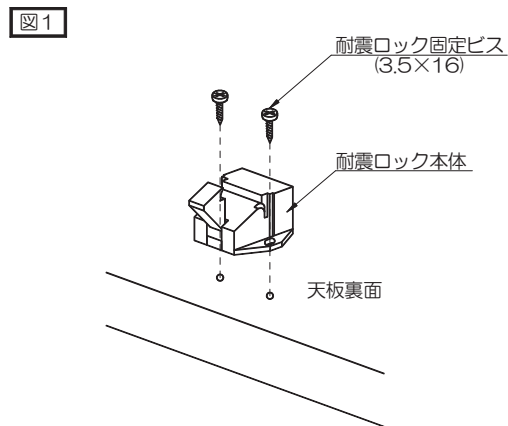
3-8 間仕切りパネルの取付



- ・扉取付枠から間仕切りパネルへ、コネクターより扉取付枠固定ビス(3.5×16)で固定して下さい。(図1)
- ・コネクターに仕切板／扉取付枠固定キャップをはめ込んで下さい。(図2)

関連金物
 中仕切り・扉取付枠 固定ビス(3.5×16)
 仕切板／扉取付枠 固定キャップ

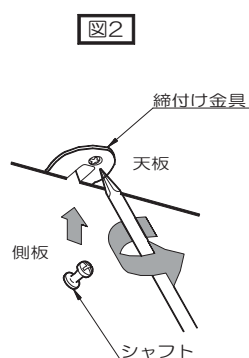
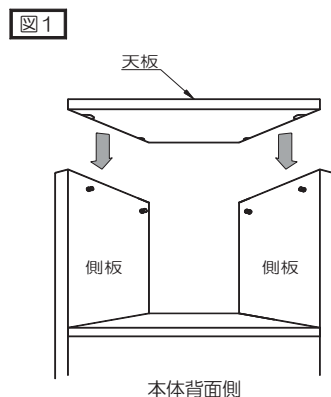
4-1 ウォールの組立



- ・天板裏面の小孔に耐震ロック本体をビスで固定して下さい。(図1)

関連金物
 耐震ロック本体
 耐震ロック固定ビス (3.5×16)

4-2 ウォールの組立



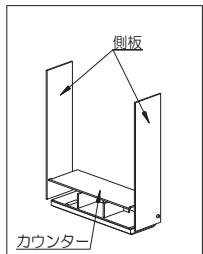
- ・側板の上部に取付けたシャフトに天板をはめ込み、ドライバーで締付け金具を締付け固定して下さい。(図1、図2)
- ※ドライバーは締付け金具に対して斜めに差し込んで下さい。



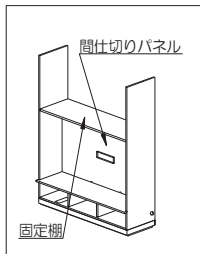
金具の締付けが不十分ですと収納物の損害や、固定棚の落下によるケガの恐れがあり、大変危険です。

関連金物
 シャフト

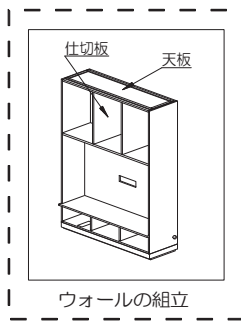
◆部材の構成と施工の流れ



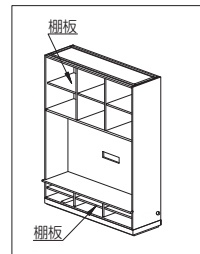
カウンター・側板の取付



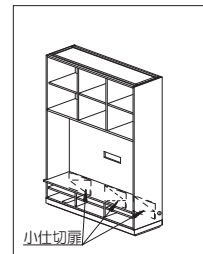
間仕切りパネルの取付



ウォールの組立



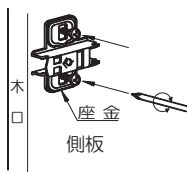
棚板の取付



ベース小仕切扉の取付

4-3 ウォールの組立

図1



扉・メンテナンス扉用

・側板とウォール仕切板の小孔に座金を奥までしっかり差し込み、ビス止めして下さい。(図1)

※座金の矢印の刻印を側板の木口に向けて取付けて下さい。

関連金物



スライド丁番用座金

4-4 ウォールの組立

図1

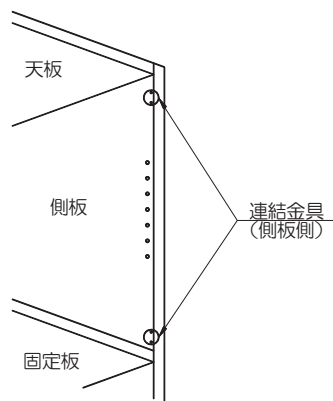


図2



金具の締付けが不十分ですと収納物の損傷や、固定棚の落下によるケガの恐れがあり、大変危険です。



・側板と仕切板の小孔に連結金具(側板側)を取付けて、ビス止めして下さい。(図1、図2)

※連結金具(側板側)の向きに注意して取付けて下さい。(図2)

関連金物



連結金具(側板側)



連結金具取付けビス (6×14)

4-5 ウォールの組立

図1

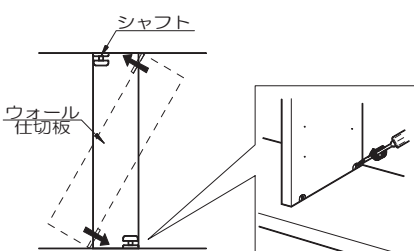
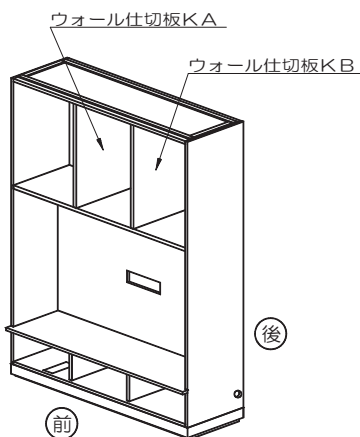


図2



・天板と固定棚にシャフトを差込んで下さい。(図1)

・ウォール仕切板を天板と固定棚のシャフトに差込み、締付け金具をドライバーでしっかり固定して下さい。(図1・図2)

※部材・付属部品表を参照して部材の位置を確認して下さい。



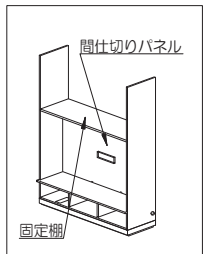
金具の締付けが不十分ですと収納物の損傷や、固定棚の落下によるケガの恐れがあり、大変危険です。

関連金物

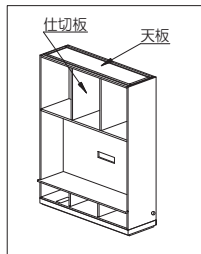


シャフト

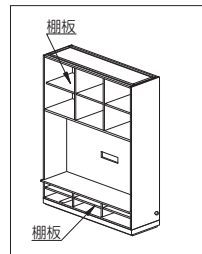
◆部材の構成と施工の流れ



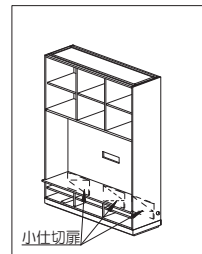
間仕切りパネルの取付



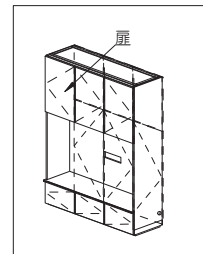
ウォールの組立



棚板の取付



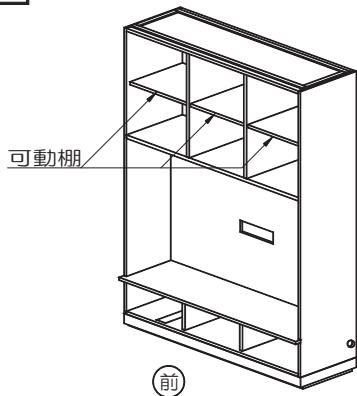
ベース小仕切扉の取付



扉・FIXパネルの取付

5-1 棚板の取付 ※天井高2100mm以下の製品には可動棚はありません

図1



前

図2

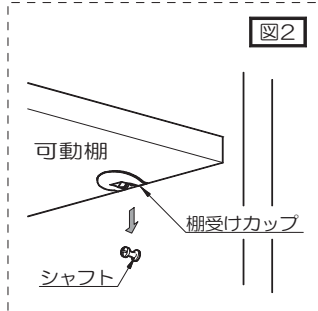
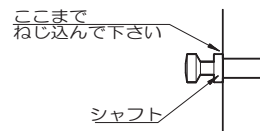


図3



- ・側板・ウォール仕切板の棚板を取付ける位置の小孔にシャフトをねじ込んで下さい。(図1・図2・図3)
- ・棚受けカップをシャフトの位置に合わせて、可動棚をのせて下さい。(図1・図2)

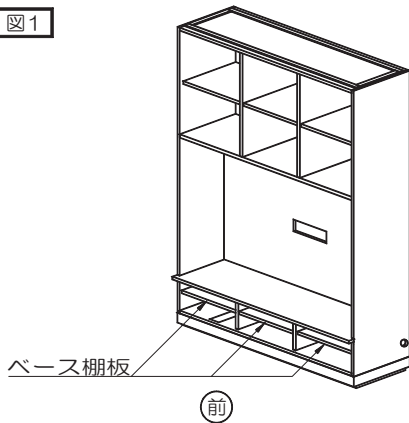
関連金物



シャフト

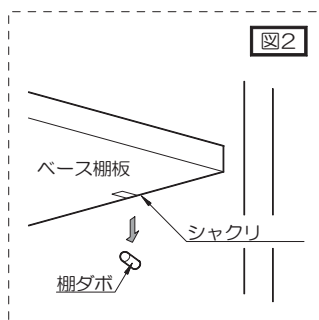
5-2 棚板の取付

図1



前

図2



- ・側板とベース小仕切板の棚板を取付ける位置の小孔に棚ダボをねじ込んで下さい。(図1・図2)
- ・ベース棚板のシャクリを棚ダボの位置に合わせて、ベース棚板をのせて下さい。(図1・図2)

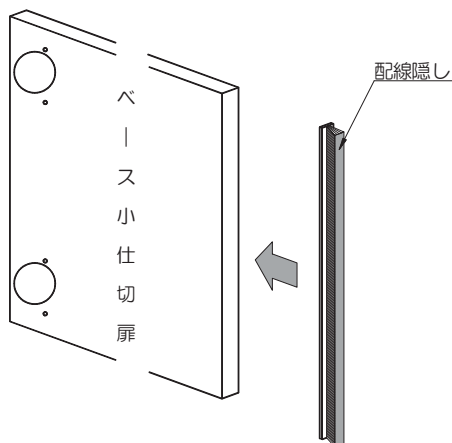
関連金物



棚ダボ

6-1 ベース小仕切扉の取付

図1



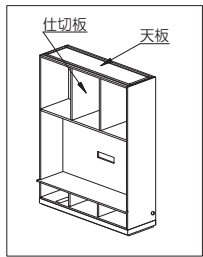
- ・配線隠しをベース小仕切扉の木口面に貼付けて下さい。(図1)

関連金物

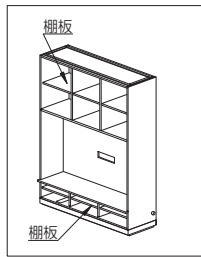


配線隠し

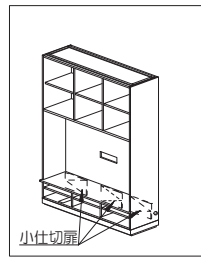
◆部材の構成と施工の流れ



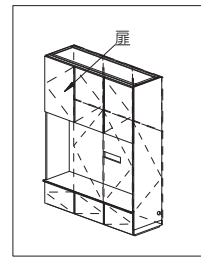
ウォールの組立



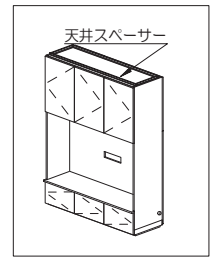
棚板の取付



ベース小仕切扉の取付



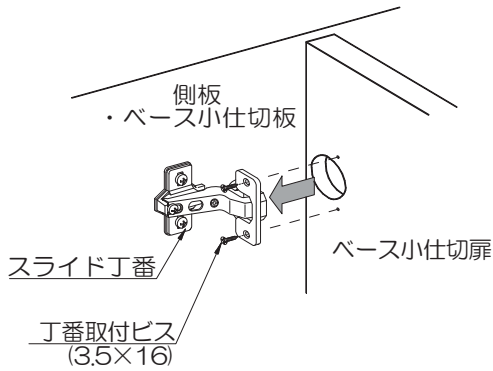
扉・FIXパネルの取付



設置

6-2 ベース小仕切扉の取付

図1



- ・ベース小仕切扉裏面のカップホール(35φ)を側板・ベース小仕切板に取付けた丁番に押し込んでビス固定して下さい。(図1)

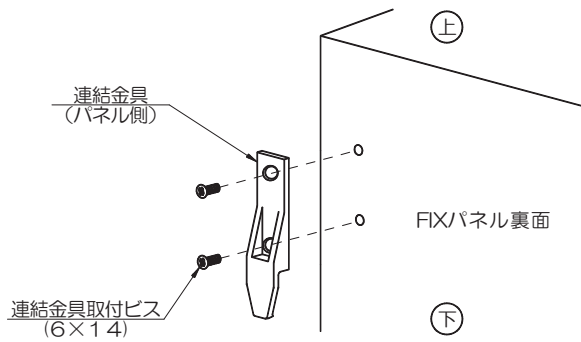
関連金物



丁番取付ビス (3.5×16)

7-1 扉・FIXパネルの取付

図1



- ・FIXパネル裏面の小孔に連結金具（パネル側）を少し緩めに仮付けして下さい。(図1、図2)

※この時、取付けビスを完全に締めこむと取付けの際、取付け難いことがあります。

関連金物



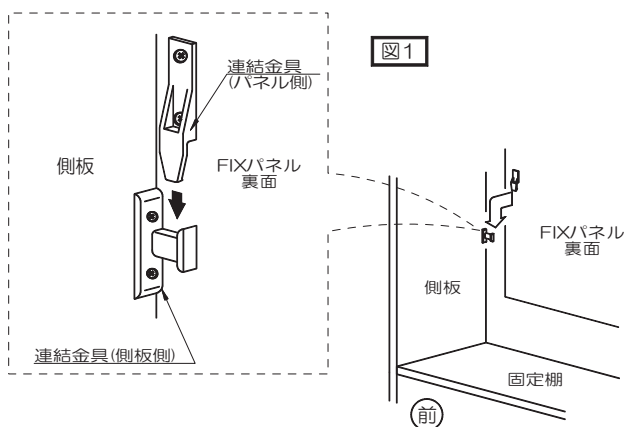
連結金具 (パネル側)



連結金具取付ビス (6×14)

7-2 扉・FIXパネルの取付

図1

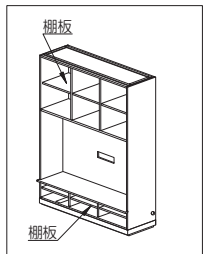


- ・側板に取付けた連結金具に、上方向から差し込む状態でFIXパネルを取付けて下さい。(図1)
- ・本体の水平と垂直を確認して、仮付けした連結金具(パネル側)の取付けビスを締付けて下さい。

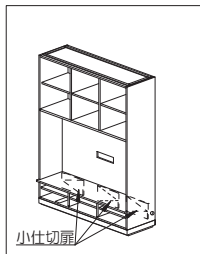


本締め締め付けが不十分ですと収納物の損害や、固定棚の落下によるケガの恐れがあり、大変危険です。

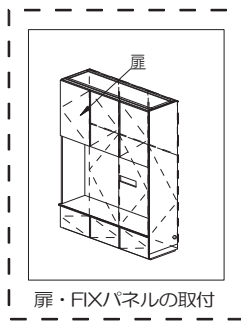
◆部材の構成と施工の流れ



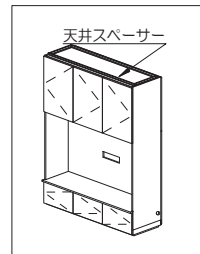
棚板の取付



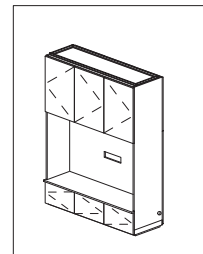
ベース小仕切扉の取付



扉・FIXパネルの取付



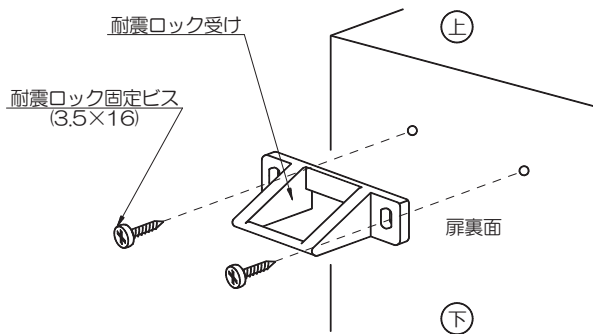
設置



注意事項

7-3 扉・FIXパネルの取付

図1



・扉の裏面の小孔に耐震ロック受けをビスで固定して下さい。(図1)

関連金物



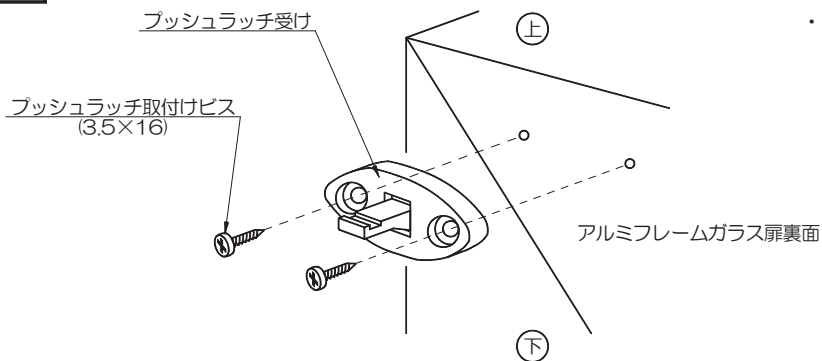
耐震ロック受け



耐震ロック固定ビス
(3.5×16)

7-4 扉・FIXパネルの取付

図1



・アルミフレームガラス扉裏面の小孔にプッシュラッチ受けをビスで固定して下さい。(図1)

関連金物



プッシュラッチ
受け



プッシュラッチ
取付けビス(3.5×16)

7-5 扉・FIXパネルの取付

図1

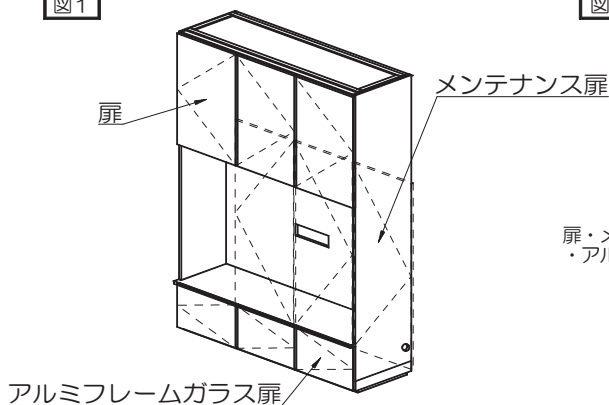
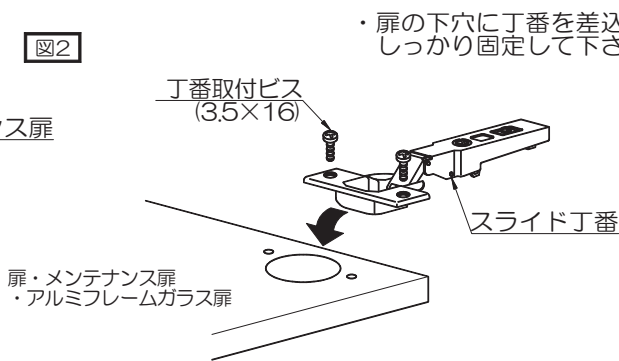


図2



・扉の下穴に丁番を差込んでから、取付けビスでしっかり固定して下さい。(図1・図2)

※扉・メンテナンス扉用とアルミフレームガラス扉用で使用する丁番が異なります。

関連金物



扉・メンテナンス扉用
スライド丁番

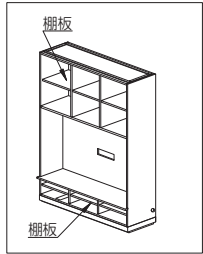


アルミフレームガラス扉用
スライド丁番

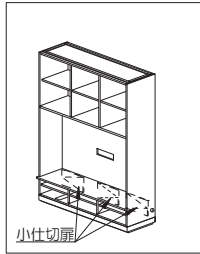


丁番取付ビス
(3.5×16)

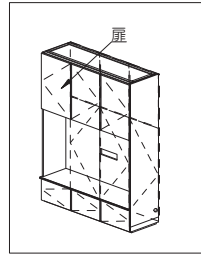
◆部材の構成と施工の流れ



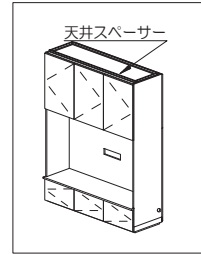
棚板の取付



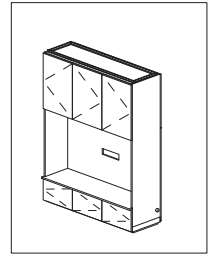
ベース小仕切扉の取付



扉・FIXパネルの取付



設置



注意事項

7-6 扉・FIXパネルの取付

図1

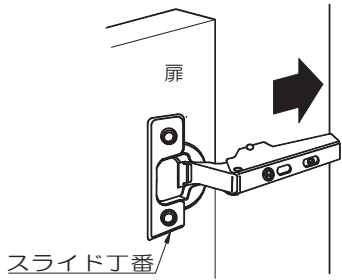
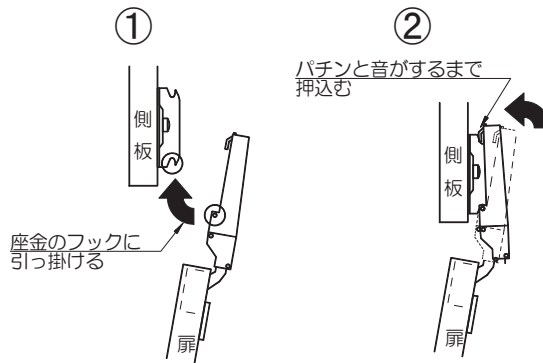


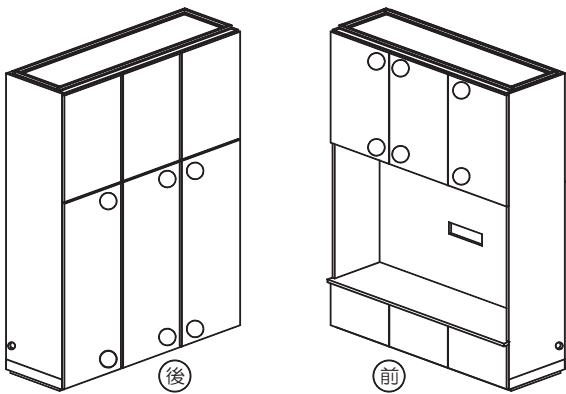
図2

・扉の丁番を開いた状態で座金に取付けて下さい。(図1・図2)



7-7 扉・FIXパネルの取付

図1



・丸印の位置の扉裏面に戸当たりを取付けて下さい。(図1)

関連金物

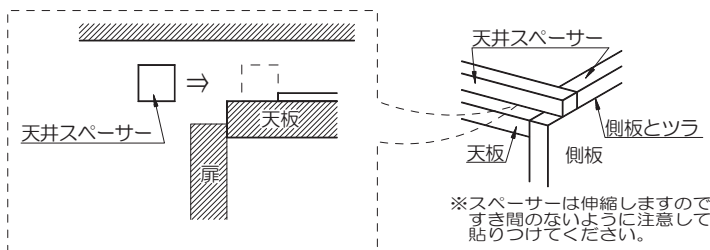


戸当たり

8-1 設置

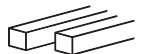
図1

・本体をジャッキアップする前に天井と天板とのすき間に天井スペーサーを取付けてください。(図1)



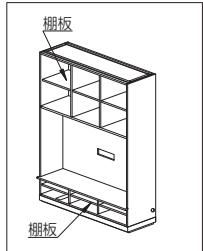
※スペーサーは伸縮しますのですき間のないように注意して貼り付けてください。

関連金物

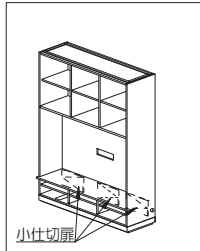


天井スペーサー(大)
天井スペーサー(小)

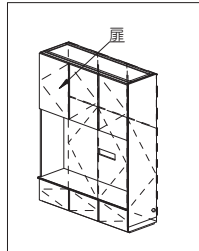
◆部材の構成と施工の流れ



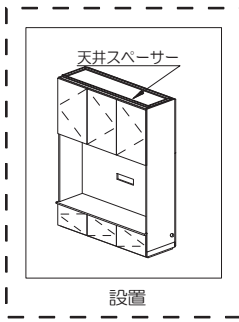
棚板の取付



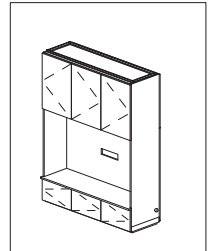
ベース小仕切扉の取付



扉・FIXパネルの取付



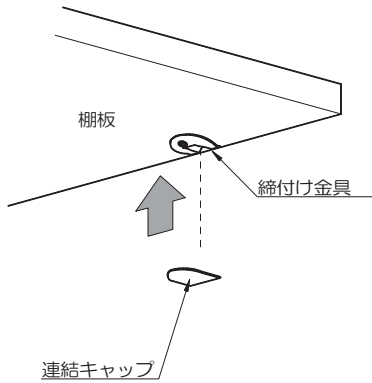
設置



注意事項

8-2 設置

図1



・仕切板・棚板・扉取付枠の締付け金具に連結キャップをはめ込んで下さい。(図1)

関連金物
<p>連結キャップ</p>
<p>仕切板/扉取付枠固定用 連結キャップ</p>

8-3 設置

図1

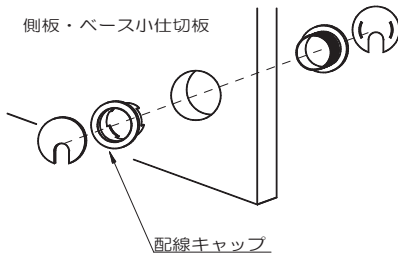
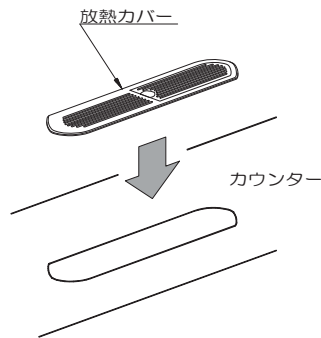


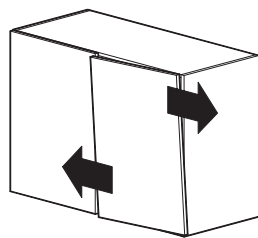
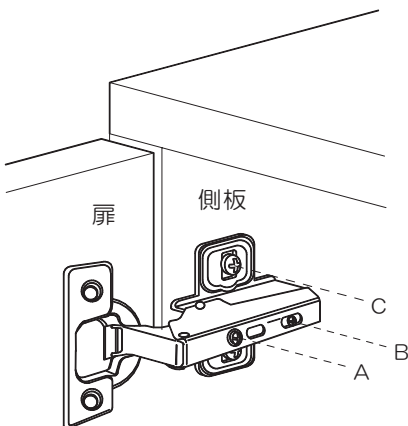
図2



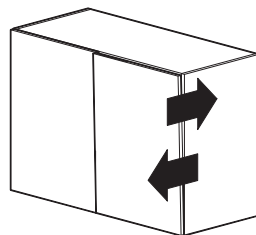
・配線キャップを側板とベース小仕切板の貫通孔にはめ込んで下さい。(図1)
 ・放熱孔カバーをカウンター前の貫通孔にはめ込んで下さい。(図2)

関連金物
<p>配線キャップ</p>
<p>放熱孔カバー</p>

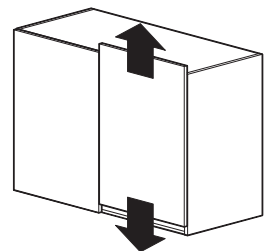
8-4 設置



丁番のAネジを回すことで扉の左右のスレを調整出来ます。

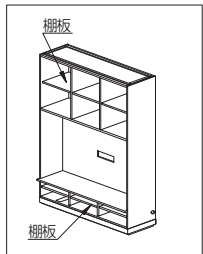


丁番のBネジをゆるめて扉を動かすことで扉の前後のスレを調整出来ます。調整後は必ずネジを締めて下さい。

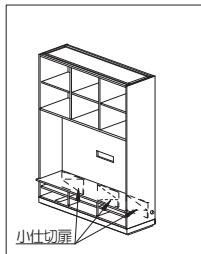


丁番のCネジをゆるめて扉を動かすことで扉の上下のスレを調整出来ます。調整後は必ずネジを締めて下さい。

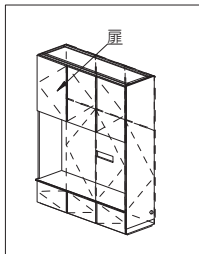
◆部材の構成と施工の流れ



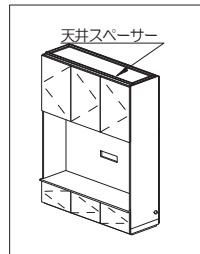
棚板の取付



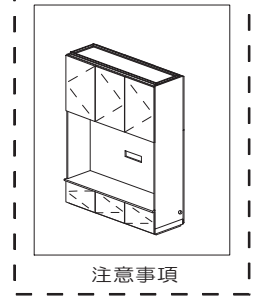
ベース小仕切扉の取付



扉・FIXパネルの取付



設置



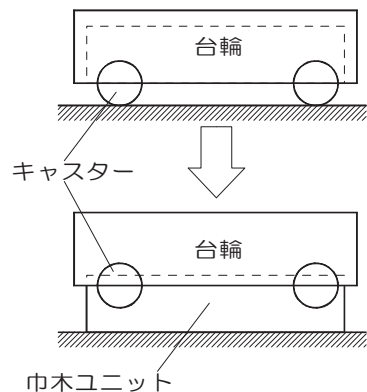
注意事項

9-1 注意事項

※仮設時の注意事項

本体を組み立て後に、仮設置する場合は、キャスターではなく、巾木ユニットで固定してください。

キャスターのまま放置すると、キャスター痕が床に付いたり、地震の際に動いたりする恐れがあります。



住宅部品表示ガイドラインによる表示

F ☆☆☆☆

お買い上げいただいた商品は受注生産品です。
製造年月日は別添のインフォメーションシートに記載されています。

■構成材料<内装仕上部分/下地部分>

ホルムアルデヒド 発散建築材料	発散区分
MDF	F☆☆☆☆
パーティクルボード	F☆☆☆☆
集成材	F☆☆☆☆
合板	F☆☆☆☆
接着剤	F☆☆☆☆